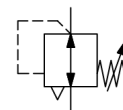
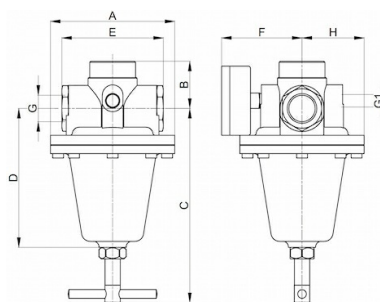


Constate-drukregelaar Serie Gold RE07



Constructie	Membraandrukregelaar met secundaire ontlufting, verhoogde nauwkeurigheid
Aansluiting	G3/4"...G11/2" volgens ISO228/1
Materialen	Huis en veerkap Messing, Afdichtingen NBR
Functie	Regeling van de secundaire druk
Inbouwpositie	willekeurig
Medium	gefilterde perslucht
Mediumtemperatuur	0...+60°C, (met overeenkomstig geconditioneerde perslucht -20...+60°C)
Omgevingstemperatuur	-20...+90°C
Ingangsdruk	maximaal 40bar
Regelbereiken	0,5...6/ 0,5...10/0,5...16 bar en 0,5...25bar
Stroomrichting	is door een pijl gemarkeerd
Leveringsomvang	inclusief manometer

Maattekening



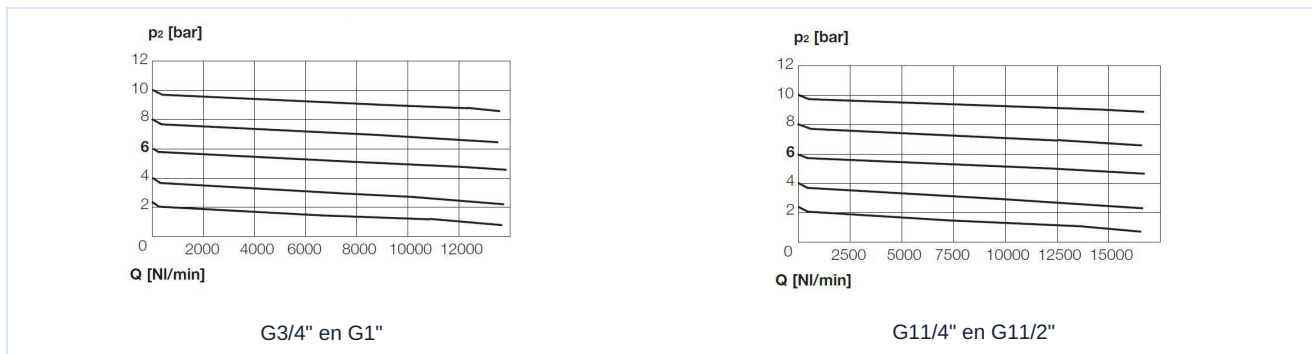
Aansluiting G	A	B	C	D	E	F	G1	H
G3/4"	116	41	175	127	95	80	G1/4"	58
G1"	116	41	175	127	83	80	G1/4"	58
G11/4"	116	50	190	138	128	80	G1/4"	58
G11/2"	116	50	190	138	114	80	G1/4"	58



Aansluiting	Debiet bij 6 bar [NI/min]	Druk bereik [bar]	Gewicht [ca. kg]	Type
G3/4"	7835	0,5...6	3,7	RE07-34H-0,5/6-MA
G3/4"	7835	0,5...10	3,7	RE07-34H-0,5/10-MA
G3/4"	7835	0,5...16	3,7	RE07-34H-0,5/16-MA
G3/4"	7835	0,5...25	3,7	RE07-34H-0,5/25-MA
G1"	7835	0,5...6	3,5	RE07-10H-0,5/6-MA
G1"	7835	0,5...10	3,5	RE07-10H-0,5/10-MA
G1"	7835	0,5...16	3,5	RE07-10H-0,5/16-MA
G1"	7835	0,5...25	3,5	RE07-10H-0,5/25-MA
G11/4"	12160	0,5...6	5,3	RE07-114-0,5/6-MA
G11/4"	12160	0,5...10	5,3	RE07-114-0,5/10-MA
G11/4"	12160	0,5...16	5,3	RE07-114-0,5/16-MA
G11/4"	12160	0,5...25	5,3	RE07-114-0,5/25-MA
G11/2"	12160	0,5...6	5,1	RE07-112-0,5/6-MA
G11/2"	12160	0,5...10	5,1	RE07-112-0,5/10-MA
G11/2"	12160	0,5...16	5,1	RE07-112-0,5/16-MA
G11/2"	12160	0,5...25	5,1	RE07-112-0,5/25-MA

Doorstroomwaarden bij een inlaatdruk van 8bar, een uitlaatdruk van 6bar en 1bar drukval

Doorstroomdiagrammen



Toebehoren

Benaming	Gewicht [ca. kg]	Type
Houdhoek met 2 schroeven	0,19	MMB07-34H/112

Afbeeldingen niet bindend
 Constructie-, maat- en materiaalwijzigingen voorbehouden

Pneumatiek / Persluchtverzorging - drukregelaar, filter en olieverniveelaar / Overig assortiment - P07 / Constante-drukregelaar Serie Gold RE07

Versie 4

139065 / Aangemaakt 2026/23 NL

GEMAAKT IN EUROPA

+43 512 52076

austria@stasto.eu

© STASTO Automation KG

www.stasto.com

Serie online openen

Pagina 2 / 2

