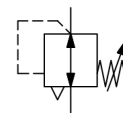
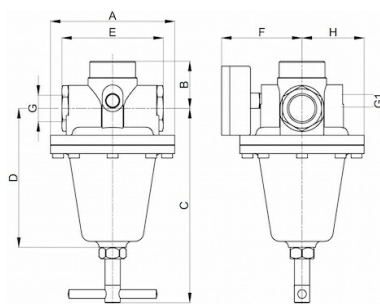


## Konstantrycksregulator Serie Gold RE07



Konstruktionstyp	Membrantryckregulator med sekundärluftning, ökad noggrannhet
Anslutning	G3/4"...G1 1/2" enligt ISO228/1
Material	Hus och fjäderhuv Mässing, Tätningar NBR
Funktion	Reglering av sekundärtrycket
Monteringsläge	valfri
Medium	filtrerad tryckluft
Medietemperatur	0...+60°C, (med tryckluft som är beredd på lämpligt sätt -20...+60°C)
Omgivningstemperatur	-20...+90°C
Inloppstryck	maximal 40bar
Reglerområden	0,5...6/ 0,5...10/0,5...16 bar och 0,5...25bar
Flödesriktning	är markerad med en pil
Leveransomfattning	inklusive manometer

### Måttskiss



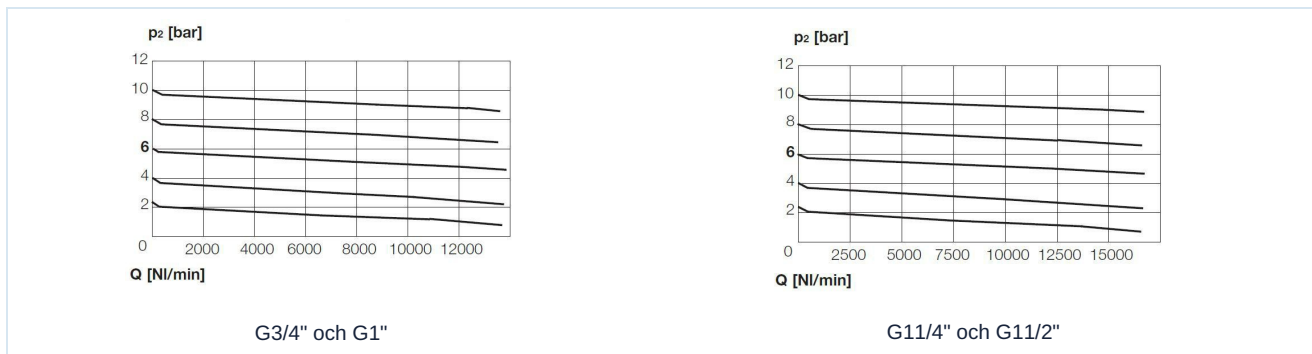
Anslutning G	A	B	C	D	E	F	G1	H
G3/4"	116	41	175	127	95	80	G1/4"	58
G1"	116	41	175	127	83	80	G1/4"	58
G1 1/4"	116	50	190	138	128	80	G1/4"	58
G1 1/2"	116	50	190	138	114	80	G1/4"	58



Anslutning	Flöde vid 6 bar [Nl/min]	Tryckområde [bar]	Vikt [ca. kg]	Typ
G3/4"	7835	0,5...6	3,7	RE07-34H-0,5/6-MA
G3/4"	7835	0,5...10	3,7	RE07-34H-0,5/10-MA
G3/4"	7835	0,5...16	3,7	RE07-34H-0,5/16-MA
G3/4"	7835	0,5...25	3,7	RE07-34H-0,5/25-MA
G1"	7835	0,5...6	3,5	RE07-10H-0,5/6-MA
G1"	7835	0,5...10	3,5	RE07-10H-0,5/10-MA
G1"	7835	0,5...16	3,5	RE07-10H-0,5/16-MA
G1"	7835	0,5...25	3,5	RE07-10H-0,5/25-MA
G11/4"	12160	0,5...6	5,3	RE07-114-0,5/6-MA
G11/4"	12160	0,5...10	5,3	RE07-114-0,5/10-MA
G11/4"	12160	0,5...16	5,3	RE07-114-0,5/16-MA
G11/4"	12160	0,5...25	5,3	RE07-114-0,5/25-MA
G11/2"	12160	0,5...6	5,1	RE07-112-0,5/6-MA
G11/2"	12160	0,5...10	5,1	RE07-112-0,5/10-MA
G11/2"	12160	0,5...16	5,1	RE07-112-0,5/16-MA
G11/2"	12160	0,5...25	5,1	RE07-112-0,5/25-MA

Flödesuppgifter vid inloppstryck på 8bar, utloppstryck på 6bar och 1bar tryckfall

### Flödesdiagram



### Tillbehör

Beteckning	Vikt [ca. kg]	Typ
Hållvinkel med 2 skruvar	0,19	MMB07-34H/112

Bilderna är inte bindande

Rätt till konstruktions-, mått- och materialändringar förbehålles

Pneumatik / Tryckluftunderhåll – tryckregulator, filter och dimsörjare / Övrigt sortiment - P07 / Konstantrycksregulator Serie Gold RE07

Version 4

139065 / Genererad 2026/23 SV

TILLVERKAD I EUROPA

+43 512 52076

austria@stasto.eu

© STASTO Automation KG

www.stasto.com

Öppna serie online

Sida 2 / 2

