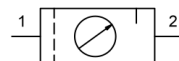


Vedligeholdelsesenhed Serie Gold MU304



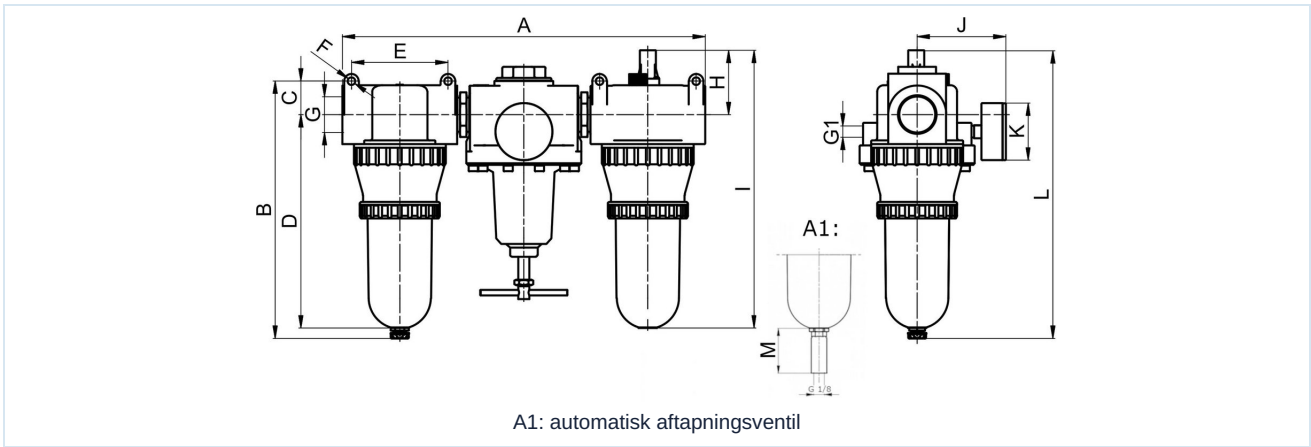
Konstruktionstype	Membrantrykregulator med sekundær udluftning, Centrifugalkraftprincipfilter, Sintret filterelement, Proportional smøreapparat, Oliepåfyldning under tryk mulig
Tiislutning	G2" iht. ISO228/1
Materialer	Hus Trykstøbt zink, Olie- og kondensatbeholder Polycarbonat eller Metal
Funktion	Trykregulering med filtrering og berigelse af tryklufte med olie
Filterindsats	60µm
Monteringstype	Installation i rørsystem eller Vægmontering ved hjælp af monteringsvinkel
Monteringsposition	vertikal, Aftapningsskrue nederst
Medium	Trykluft
Olieanbefaling	HP32A (Temperaturområde 0...50°C), NR32 (Temperaturområde -35...85°C)
Oliedosering	1...2 Dråber/min. ved Q N = 1000 NI/min
Medietemperatur	med plastbeholder 0...+60°C, med metalbeholder 0...+60°C (med tilsvarende behandlet trykluft -10...+60°C)
Omgivelsestemperatur	med plastbeholder 0...+60°C, med metalbeholder -10...+60°C
Indgangstryk	1,5...16bar hhv. 1,5...20bar i henhold til tabellen, med automatisk aftapningsventil 1,5...16bar
Reguleringsområder	0,5...10bar og 0,5...16bar med metalbeholder (0,5...3/ 0,5...6 på forespørgsel)
Strømningsretning	er markeret med en pil
Leveringsomfang	inklusive manometer

Bestillingsnøgle

		MU304 - 20 - 0,5/10 - P - A1			
Tiislutning	2"	20			
Trykområde	0,5...10bar		0,5/10		
	0,5...16bar		0,5/16		
Beholder	Plastbeholder (Lad feltet stå tomt)				
	Plastbeholder med beskyttelseskurve			P	
	Metalbeholder			M	
Aftapningsventil	halvautomatisk aftapningsventil (Lad feltet stå tomt)				
	automatisk aftapningsventil				A1



Måltegning

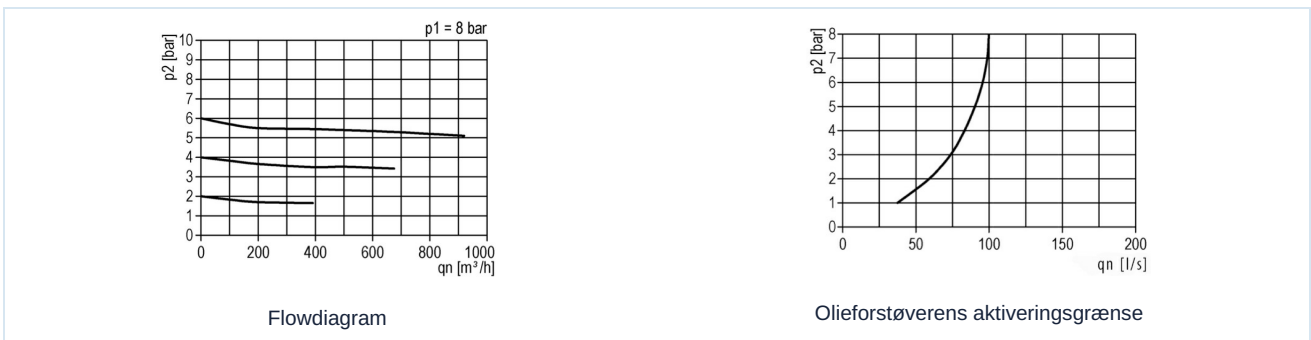


Tilslutning G	A	B	C	D	E	F	G1	H	I	J	K	L	M
G2"	444	437	41	396	120	10,5	1/4"	77	460	106	63	473	34

Tilslutning	Gennemstrømning ved 6bar* [Nl/min]	maks. indgangstryk [bar]	Trykområde [bar]	Vægt [ca. kg]	Type
G2"	16500	16	0,5...10	9,6	MU304-20-0,5/10
G2"	16500	16	0,5...10	9,9	MU304-20-0,5/10-P
G2"	16500	20	0,5...10	9,8	MU304-20-0,5/16-M

*Flowangivelser ved indgangstryk på 8bar, udgangstryk på 6bar og 1bar trykfald

Flowdiagram, Olieforstøverens aktiveringsgrænse



Tilbehør

Betegnelse	Type
Holdevinkel til trykregulatorer	MMB04-34/112

Illustrationer er ikke bindende

Ret til konstruktions-, mål- og materialændringer forbeholdes

Pneumatik / Trykluftvedligeholdelse – trykregulator, filter og smøreapparat / Øvrigt sortiment - P07 / Øvrigt sortiment - P07 / [MU304-20-0,5/10] MU304-20-0,5/10

Version 4

149327 / Oprettet 2026/23 DA

FREMSTILLET I EUROPA

+43 512 52076

austria@stasto.eu

© STASTO Automation KG

www.stasto.com

Åbn serie online

Side 2 / 2

