

Jedinica za održavanje Serija Gold MU304



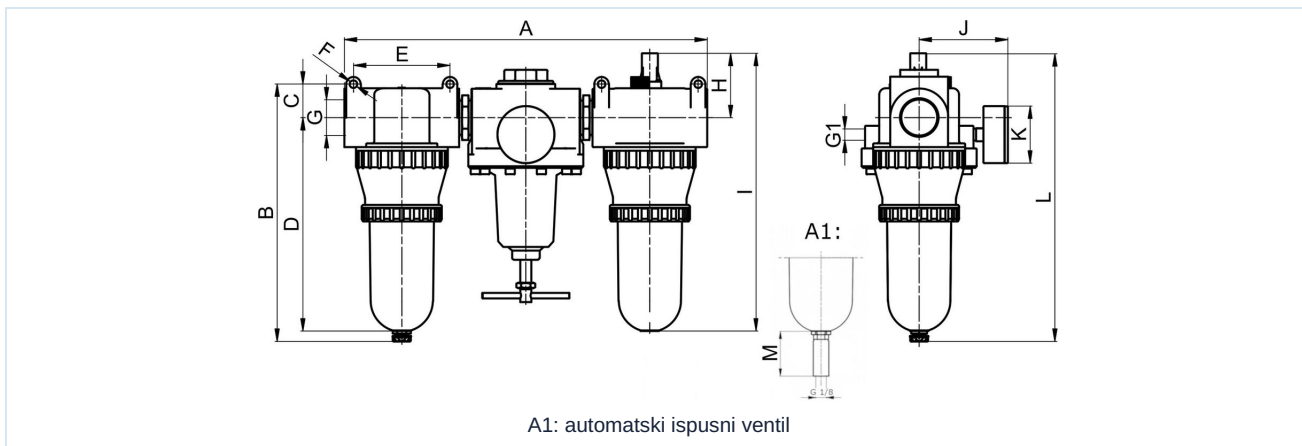
Izvedba	Membranski regulator tlaka sa sekundarnim odzračivanjem, Filter na principu centrifugalne sile, Sinterski filtarski element, Proporcionalni podmazivač, Moguće punjenje uljem pod tlakom
Priključak	G2" prema ISO228/1
Materijali	Kućište Tlačni lijev od cinka, Spremnik za ulje i kondenzat Polikarbonat ili Metal
Funkcija	Regulacija tlaka s filtracijom i podmazivanjem komprimiranog zraka uljem
Filtarski uložak	60µm
Način pričvršćivanja	Ugradnja u cjevovodni sustav ili Zidna montaža pomoću držača u obliku kutnika
Položaj ugradnje	vertikalno, Ispusni vijak dolje
Medij	Stlačeni zrak
Preporuka ulja	HP32A (Raspon temperature 0...50°C), NR32 (Raspon temperature -35...85°C)
Doziranje ulja	1...2 kapi/min pri Q N = 1000 NI/min
Temperatura medija	s plastičnim spremnikom 0...+60°C, s metalnim spremnikom 0...+60°C (s odgovarajuće pripremljenim komprimiranim zrakom -10...+60°C)
Temperatura okoline	s plastičnim spremnikom 0...+60°C, s metalnim spremnikom -10...+60°C
Ulazni tlak	1,5...16bar odnosno 1,5...20bar prema tablici, s automatskim ispusnim ventilom 1,5...16bar
Rasponi regulacije	0,5...10bar i 0,5...16bar s metalnim spremnikom (0,5...3/ 0,5...6 na upit)
Smjer protoka	označeno je strelicom
Sadržaj isporuke	uključujući manometar

Ključ za naručivanje

		MU304 - 20 - 0,5/10 - P - A1			
Priključak	2"	20			
Raspon tlaka	0,5...10bar		0,5/10		
	0,5...16bar		0,5/16		
Spremnik	Plastični spremnik (Ostaviti prazno)				
	Plastični spremnik sa zaštitnom košarom			P	
	Metalni spremnik			M	
Ispusni ventil	poluautomatski ispusni ventil (Ostaviti prazno)				
	automatski ispusni ventil				A1



Dimenzijski crtež

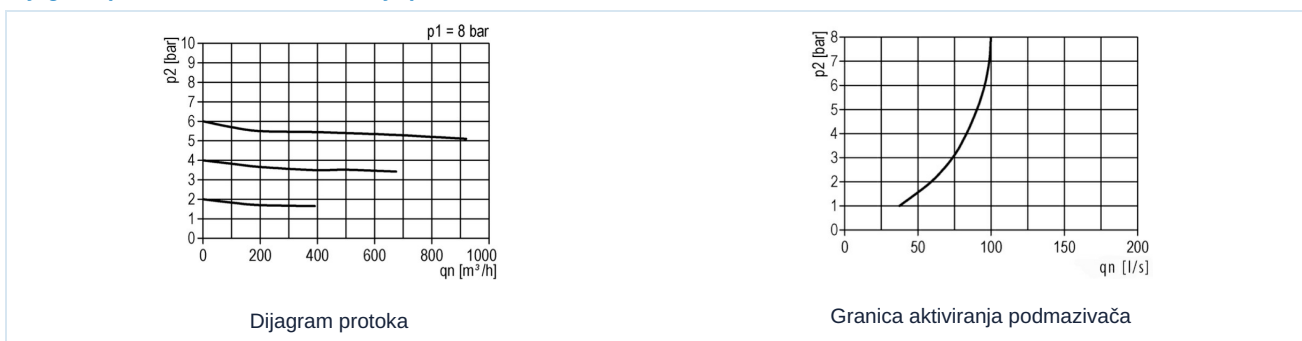


Priključak G	A	B	C	D	E	F	G1	H	I	J	K	L	M
G2"	444	437	41	396	120	10,5	1/4"	77	460	106	63	473	34

Priključak	Protok pri 6bar* [NI/min]	maks. ulazni tlak [bar]	Raspon tlaka [bar]	Težina [cca. kg]	Tip
G2"	16500	16	0,5...10	9,6	MU304-20-0,5/10
G2"	16500	16	0,5...10	9,9	MU304-20-0,5/10-P
G2"	16500	20	0,5...10	9,8	MU304-20-0,5/16-M

*Podaci o protoku pri ulaznom tlaku od 8bar, izlaznom tlaku od 6bar i padu tlaka od 1bar

Dijagram protoka, Granica aktiviranja podmazivača



Pribor

Naziv	Tip
Kut držanja za regulatore tlaka	MMB04-34/112

Slike nisu obvezujuće

Zadržavamo pravo na konstrukcijske, dimenzijske i promjene materijala.

Pneumatika / Održavanje komprimiranog zraka – regulator tlaka, filter i podmazivač / Ostali asortiman - P07 / Ostali asortiman - P07 / [MU304-20-0,5/10] MU304-20-0,5/10

Verzija 4

149327 / Generirano 2026/23 HR

PROIZVEDENO U EUROPI

+381 11 2399521

balkan@stasto.eu

© STASTO Automatizacija d.o.o.

www.stasto.rs

Otvori seriju online

Stranica 2 / 2

