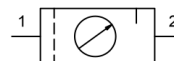


## Unità di manutenzione Serie Gold MU304



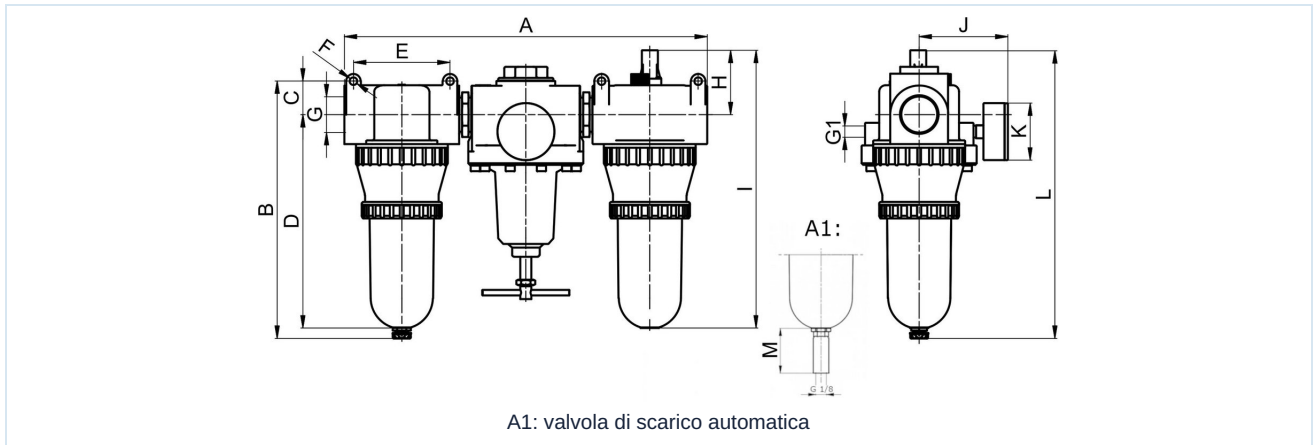
Tipo di costruzione	Regolatore di pressione a membrana con scarico secondario, Filtro a principio di forza centrifuga, Elemento filtrante sinterizzato, Lubrificatore proporzionale, Riempimento dell'olio possibile sotto pressione
Connessione	G2" secondo ISO228/1
Materiali	Corpo alloggiamento Pressofusione di zinco, Serbatoio olio e condensa Policarbonato oppure Metallo
Funzione	Regolazione della pressione con filtrazione e arricchimento dell'aria compressa con olio
Elemento filtrante	60µm
Tipo di fissaggio	Installazione nel sistema di tubazioni oppure Fissaggio a parete mediante staffa di supporto
Posizione di montaggio	verticale, Vite di scarico inferiore
Fluido	Aria compressa
Raccomandazione olio	HP32A (Campo di temperatura 0...+50°C), NR32 (Campo di temperatura -35...+85°C)
Dosaggio dell'olio	1...2 gocce/min a Q N = 1000 NI/min
Temperatura del fluido	con serbatoio in plastica 0...+60°C, con serbatoio metallico 0...+60°C (con aria compressa adeguatamente trattata -10...+60°C)
Temperatura ambiente	con serbatoio in plastica 0...+60°C, con serbatoio metallico -10...+60°C
Pressione di ingresso	1,5...16bar ovvero 1,5...20bar secondo tabella, con valvola di scarico automatica 1,5...16bar
Campi di regolazione	0,5...10bar e 0,5...16bar con serbatoio metallico (0,5...3/ 0,5...6 su richiesta)
Direzione del flusso	è contrassegnato da una freccia
Fornitura inclusa	incluso manometro

### Codice d'ordine

		MU304 - 20 - 0,5/10 - P - A1			
<b>Connessione</b>	2"	20			
<b>Campo di pressione</b>	0,5...10bar		0,5/10		
	0,5...16bar		0,5/16		
<b>Serbatoio</b>	Serbatoio in plastica (Lasciare vuoto)				
	Serbatoio in plastica con cestello di protezione			P	
	Serbatoio metallico			M	
<b>Valvola di scarico</b>	valvola di scarico semiautomatica (Lasciare vuoto)				
	valvola di scarico automatica				A1



## Disegno quotato

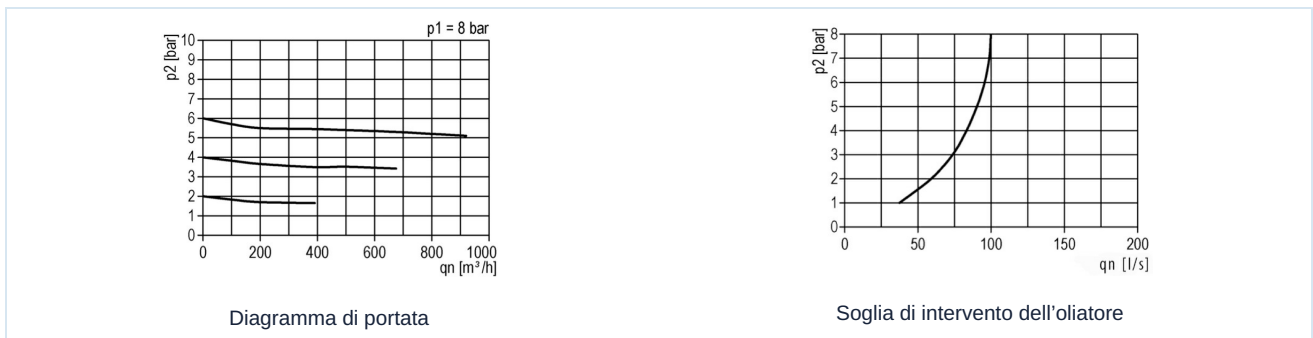


Connessione G	A	B	C	D	E	F	G1	H	I	J	K	L	M
G2"	444	437	41	396	120	10,5	1/4"	77	460	106	63	473	34

Connessione	Portata a 6bar* [NI/min]	pressione d'ingresso max. [bar]	Campo di pressione [bar]	Peso [ca. kg]	Tipo
G2"	16500	16	0,5...10	9,6	MU304-20-0,5/10
G2"	16500	16	0,5...10	9,9	MU304-20-0,5/10-P
G2"	16500	20	0,5...10	9,8	MU304-20-0,5/16-M

\*Valori di portata con pressione di ingresso di 8bar, pressione di uscita di 6bar e caduta di pressione di 1bar

## Diagramma di portata, Soglia di intervento dell'oliatore



## Accessori

Denominazione	Tipo
Angolo di mantenimento per regolatore di pressione	MMB04-34/112

Immagini non vincolanti

Con riserva di modifiche costruttive, dimensionali e dei materiali.

Pneumatica / Trattamento dell'aria compressa - regolatori di pressione, filtri e lubrificatori / Altra gamma di prodotti - P07 / Altra gamma di prodotti - P07 / [MU304-20-0,5/10] MU304-20-0,5/10

Versione 4

149327 / Generato 2026/23 IT

PRODOTTO IN EUROPA

+43 512 52076

austria@stasto.eu

© STASTO Automation KG

www.stasto.com

Apri serie online

Pagina 2 / 2

