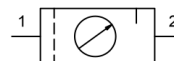


Vedlikeholdsenhet Serie Gold MU304



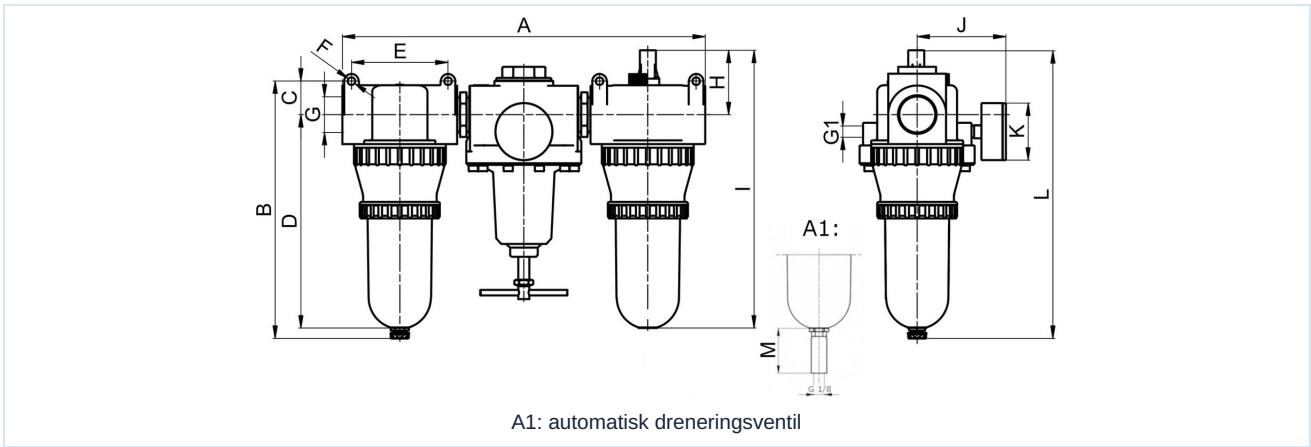
Konstruksjonstype	Membrantrykkregulator med sekundæravlufing, Filter etter sentrifugalkraftprinsippet, Sintret filterelement, Proporsjonal smøreapparat, Oljepåfylling under trykk mulig
Tilkobling	G2" i henhold til ISO228/1
Materialer	Hus Sinkstøpegods, Olje- og kondensatbeholder Polykarbonat eller Metall
Funksjon	Trykkregulering med filtrering og tilsetning av olje til trykkluften
Filterinnsats	60µm
Monteringstype	Montering i rørsystem eller Veggmontering ved hjelp av monteringsvinkel
Monteringsposisjon	vertikal, Tappeskruer nederst
Medium	Trykkluft
Oljeanbefaling	HP32A (Temperaturområde 0...50°C), NR32 (Temperaturområde -35...85°C)
Olje dosering	1...2 Dråper/minutt ved Q N = 1000 NI/min
Mediatemperatur	med plastbeholder 0...+60°C, med metallbeholder 0...+60°C (med tilsvarende behandlet trykkluft -10...+60°C)
Omgivelsestemperatur	med plastbeholder 0...+60°C, med metallbeholder -10...+60°C
Inngangstrykk	1,5...16bar evt. 1,5...20bar i henhold til tabellen, med automatisk avtappingsventil 1,5...16bar
Reguleringsområde	0,5...10bar og 0,5...16bar med metallbeholder (0,5...3/ 0,5...6 på forespørsel)
Strømningsretning	er merket med en pil
Leveringsomfang	inkludert manometer

Bestillingsnøkkel

		MU304 - 20 - 0,5/10 - P - A1			
Tilkobling	2"	20			
Trykkområde	0,5...10bar		0,5/10		
	0,5...16bar		0,5/16		
Beholder	Plastbeholder (La stå tomt)				
	Plastbeholder med beskyttelseskurv			P	
	Metallbeholder			M	
Tappeventil	halvautomatisk avtappingsventil (La stå tomt)				
	automatisk dreneringsventil				A1



Måltegning

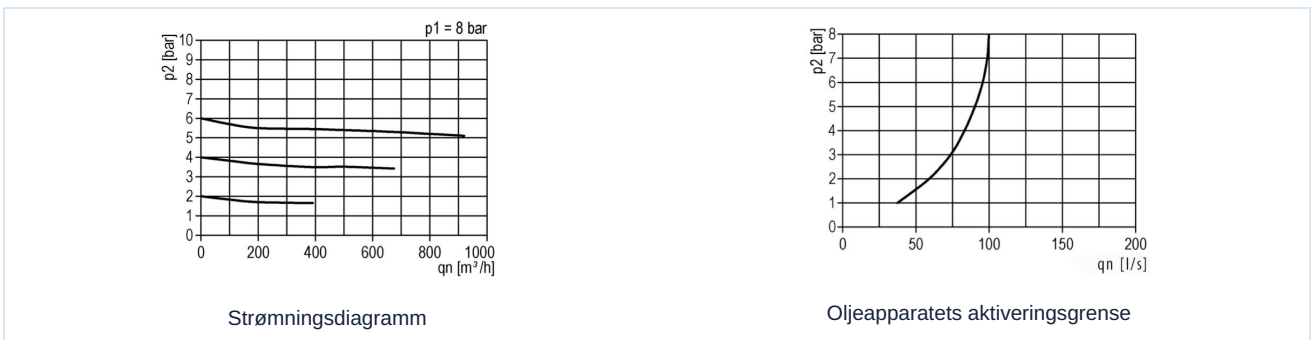


Tilkobling G	A	B	C	D	E	F	G1	H	I	J	K	L	M
G2"	444	437	41	396	120	10,5	1/4"	77	460	106	63	473	34

Tilkobling	Gjennomstrømning ved 6bar* [Nl/min]	maks. innløpstrykk [bar]	Trykkområde [bar]	Vekt [ca. kg]	Type
G2"	16500	16	0,5...10	9,6	MU304-20-0,5/10
G2"	16500	16	0,5...10	9,9	MU304-20-0,5/10-P
G2"	16500	20	0,5...10	9,8	MU304-20-0,5/16-M

*Gjennomstrømningsverdier ved inngangstrykk på 8bar, utgangstrykk på 6bar og 1bar trykkfall

Strømningsdiagram, Oljeapparatets aktiveringsgrense



Tilbehør

Betegnelse	Type
Holdevinkel for trykkregulatorer	MMB04-34/112

Illustrasjoner er ikke bindende
Med forbehold om konstruksjons-, mål- og materialendringer

Pneumatikk / Trykkluftvedlikehold – trykkregulator, filter og smøreapparat / Annet sortiment - P07 / Annet sortiment - P07 / [MU304-20-0,5/10] MU304-20-0,5/10

Versjon 4

149327 / Generert 2026/23 NB

PRODUSERT I EUROPA

+43 512 52076

austria@stasto.eu

© STASTO Automation KG

www.stasto.com

Åpne serie på nett

Side 2 / 2

