

Onderhoudseenheid Serie Gold MU304



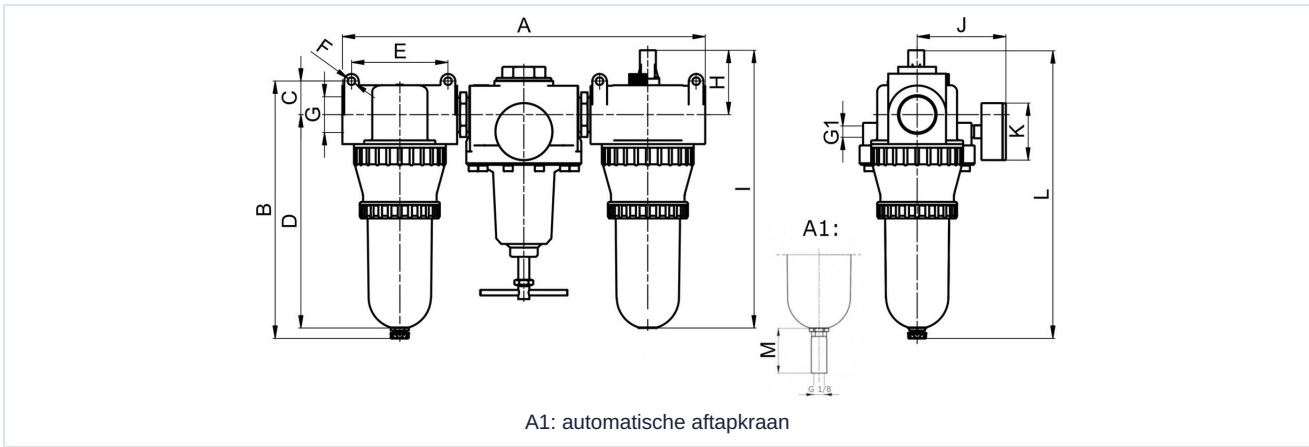
Constructie	Membraandrukregelaar met secundaire ontluchting, Filter volgens centrifugaalkrachtprincipe, Sinterfilterelement, Proportionele smeeder, Olivulling onder druk mogelijk
Aansluiting	G2" volgens ISO228/1
Materialen	Behuizing Zinkspuitgietwerk, Olie- en condensaatreservoir Polycarbonaat of Metaal
Functie	Drukregeling met filtering en verrijking van de perslucht met olie
Filterelement	60µm
Bevestigingswijze	Inbouw in leidingsysteem of Wandbevestiging met montagebeugel
Inbouwpositie	verticaal, Aftapschroef onderaan
Medium	Perslucht
Olie-aanbeveling	HP32A (Temperatuurbereik 0...+60°C), NR32 (Temperatuurbereik -35...+85°C)
Oliedosering	1...2 Druppels/min bij Q N = 1000 NI/min
Mediumtemperatuur	met kunststofreservoir 0...+60°C, met metalen reservoir 0...+60°C (met overeenkomstig geconditioneerde perslucht -10...+60°C)
Omgevingstemperatuur	met kunststofreservoir 0...+60°C, met metalen reservoir -10...+60°C
Ingangsdruk	1,5...16bar resp. 1,5...20bar volgens tabel, met automatische aftapkraan 1,5...16bar
Regelbereiken	0,5...10bar en 0,5...16bar met metalen reservoir (0,5...3/ 0,5...6 op aanvraag)
Stroomrichting	is door een pijl gemarkeerd
Leveringsomvang	inclusief manometer

Bestelcode

		MU304 - 20 - 0,5/10 - P - A1	
Aansluiting	2"	20	
Drukbereik	0,5...10bar	0,5/10	
	0,5...16bar	0,5/16	
Reservoir	Kunststofreservoir (Leeg laten)		
	Kunststofreservoir met beschermkorf		P
	Metalen reservoir		M
Aftapventiel	halfautomatische aftapkraan (Leeg laten)		
	automatische aftapkraan		A1



Maattekening

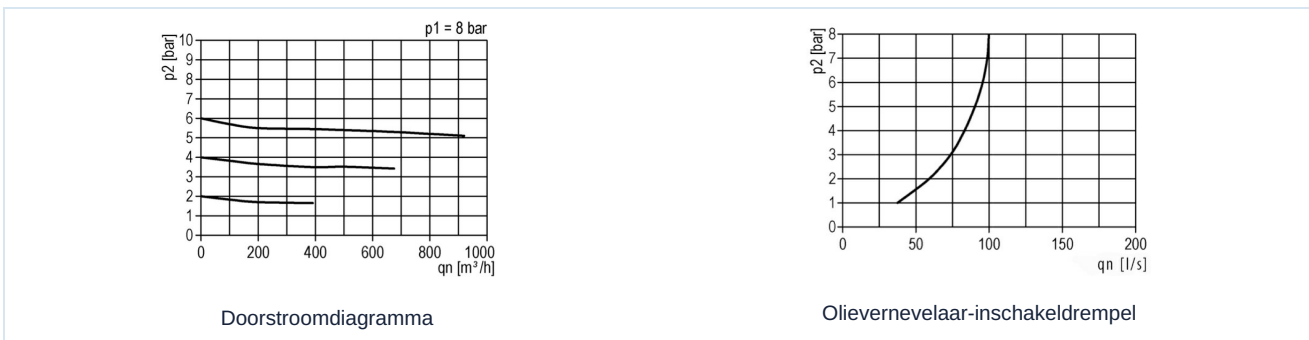


Aansluiting G	A	B	C	D	E	F	G1	H	I	J	K	L	M
G2"	444	437	41	396	120	10,5	1/4"	77	460	106	63	473	34

Aansluiting	Debiet bij 6 bar* [Nl/min]	max. inlaatdruk [bar]	Druk bereik [bar]	Gewicht [ca. kg]	Type
G2"	16500	16	0,5...10	9,6	MU304-20-0,5/10
G2"	16500	16	0,5...10	9,9	MU304-20-0,5/10-P
G2"	16500	20	0,5...10	9,8	MU304-20-0,5/16-M

*Doorstroomwaarden bij een inlaatdruk van 8bar, een uitlaatdruk van 6bar en 1bar drukval

Doorstroomdiagramma, Olieverneelaar-inschakeldrempel



Toebehoren

Benaming	Type
Houdhoek voor drukregelaar	MMB04-34/112

Afbeeldingen niet bindend
 Constructie-, maat- en materiaalwijzigingen voorbehouden

Pneumatiek / Persluchtverzorging - drukregelaar, filter en olieverneelaar / Overig assortiment - P07 / Overig assortiment - P07 / [MU304-20-0,5/10] MU304-20-0,5/10

Versie 4

149327 / Aangemaakt 2026/23 NL

GEMAAKT IN EUROPA

+43 512 52076

austria@stasto.eu

© STASTO Automation KG

www.stasto.com

Serie online openen

Pagina 2 / 2

