

Underhållsenhet Serie Gold MU304



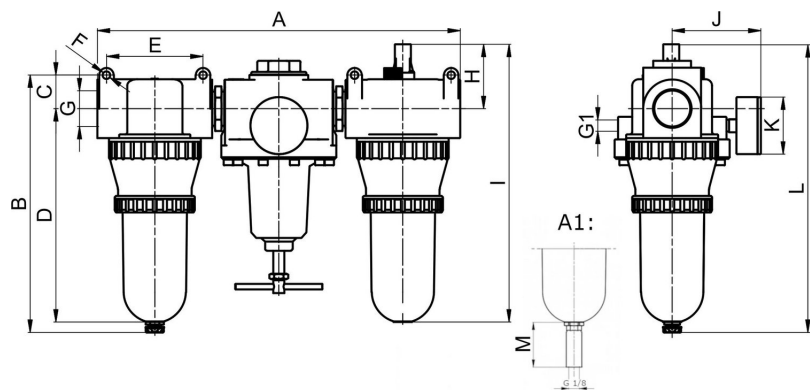
Konstruktionstyp	Membrantryckregulator med sekundäravluftning, Filter enligt centrifugalkraftprincipen, Sintrat filterelement, Proportionaloljedimsmörjare, Oljepåfyllning under tryck möjlig
Anslutning	G2" enligt ISO228/1
Material	Hus Zinkgjutgods, Olje- och kondensatbehållare Polykarbonat eller Metall
Funktion	Tryckreglering med filtrering och oljeberikning av tryckluften
Filterinsats	60µm
Monteringsätt	Installation i rörledningssystem eller Vägghäring med hjälp av fästinkel
Monteringsläge	vertikal, Avtappningskruv nedre
Medium	Tryckluft
Oljerekommendation	HP32A (Temperaturområde 0...50°C), NR32 (Temperaturområde -35...85°C)
Olje-dosering	1...2 Droppar/min vid Q N = 1000 Nl/min
Medietemperatur	med plastbehållare 0...+60°C, med metallbehållare 0...+60°C (med tryckluft som är beredd på lämpligt sätt -10...+60°C)
Omgivningstemperatur	med plastbehållare 0...+60°C, med metallbehållare -10...+60°C
Inloppstryck	1,5...16bar respektive 1,5...20bar enligt tabell, med automatisk avtappningsventil 1,5...16bar
Reglerområden	0,5...10bar och 0,5...16bar med metallbehållare (0,5...3/ 0,5...6 på begäran)
Flödesriktning	är markerad med en pil
Leveransomfattning	inklusive manometer

Beställningskod

		MU304 - 20 - 0,5/10 - P - A1			
Anslutning	2"	20			
Tryckområde	0,5...10bar		0,5/10		
	0,5...16bar		0,5/16		
Behållare	Plastbehållare (Lämna fältet tomt)				
	Plastbehållare med skyddskorg			P	
	Metallbehållare			M	
Avtappningsventil	halvautomatiskt avtappningsventil (Lämna fältet tomt)				
	automatiskt avtappningsventil				A1



Måttskiss



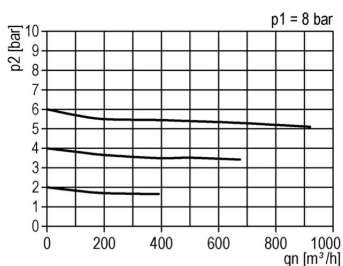
A1: automatiskt avtappningsventil

Anslutning G	A	B	C	D	E	F	G1	H	I	J	K	L	M
G2"	444	437	41	396	120	10,5	1/4"	77	460	106	63	473	34

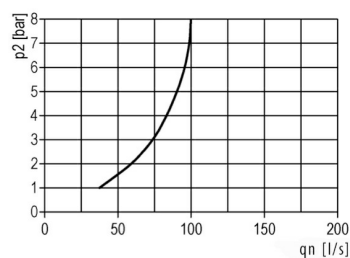
Anslutning	Flöde vid 6 bar* [Nl/min]	max. inloppstryck [bar]	Tryckområde [bar]	Vikt [ca. kg]	Typ
G2"	16500	16	0,5...10	9,6	MU304-20-0,5/10
G2"	16500	16	0,5...10	9,9	MU304-20-0,5/10-P
G2"	16500	20	0,5...10	9,8	MU304-20-0,5/16-M

*Flödesuppgifter vid inloppstryck på 8bar, utloppstryck på 6bar och 1bar tryckfall

Flödesdiagram, Oljare – aktiveringsgräns



Flödesdiagram



Oljare – aktiveringsgräns

Tillbehör

Beteckning	Typ
Hållvinkel för tryckregulatorer	MMB04-34/112

Bilderna är inte bindande

Rätt till konstruktions-, mått- och materialändringar förbehålles

Pneumatik / Tryckluftunderhåll – tryckregulator, filter och dimsörjare / Övrigt sortiment - P07 / Övrigt sortiment - P07 / [MU304-20-0,5/10] MU304-20-0,5/10

Version 4

149327 / Genererad 2026/23 SV

TILLVERKAD I EUROPA

+43 512 52076

austria@stasto.eu

© STASTO Automation KG

www.stasto.com

Öppna serie online

Sida 2 / 2

