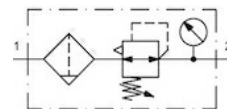


## Filtertrykreduktionsventil Serie Gold FR04



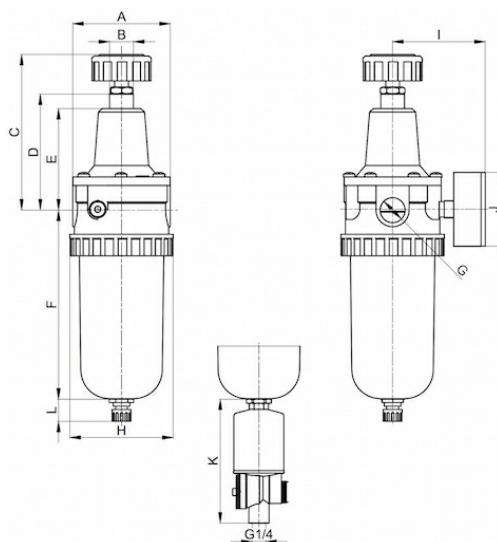
Konstruktionstype	Membrantrykregulator med sekundær udluftning, Centrifugalkraftprincipfilter, Sintret filterelement Aftapningsventil: Filtertrykreduktionsventil med plastbeholder hhv. med beskyttelseskurv halvautomatisk aftapningsventil, med metalbeholder Manuel aftapningsventil
Tilslutning	G1/2" iht. ISO228/1
Materialer	Hus Trykstøbt zink, Kondensatbeholder Polycarbonat eller Metal, Tætning NBR
Funktion	Regulering af sekundærtrykket og filtrering af trykluften
Filterindsats	5µm
Monteringstype	Installation i rørsystem eller Vægmontering ved hjælp af monteringsvinkel
Monteringsposition	vertikal, Aftapningsventil nederst
Medium	Trykluft
Medietemperatur	med plastbeholder 0...+60°C, med metalbeholder 0...+60°C (med tilsvarende behandlet trykluft -20...+60°C)
Omgivelsestemperatur	med plastbeholder 0...+60°C, med metalbeholder -20...+60°C
Indgangstryk	1,5...16bar hhv. 1,5...25bar i henhold til tabellen, med automatisk aftapningsventil 1,5...16bar
Reguleringsområder	0,5...10bar og 0,5...16bar med metalbeholder (0,5...3/ 0,5...6 på forespørgsel)
Strømningsretning	er markeret med en pil
Leveringsomfang	inklusive manometer



## Bestillingsnøgle

		FR04 - 12 H - 0,5/10 - P - F5 - A											
<b>Tilslutning</b>	1/2"	12											
<b>Gennemstrømning</b>	høj gennemstrømningskapacitet		H										
<b>Trykområde</b>	0,5...3bar		0,5/3										
	0,5...6bar		0,5/6										
	0,5...10bar		0,5/10										
	0,5...16bar		0,5/16										
<b>Beholder</b>	Plastbeholder (Lad feltet stå tomt)												
	Plastbeholder med beskyttelseskurv										P		
	Metalbeholder										M		
<b>Filterindsats</b>	5µm										F5		
<b>Aftapningsventil</b>	halvautomatisk aftapningsventil (Lad feltet stå tomt)												
	automatisk aftapningsventil												A1

## Måltegning



Tilslutning G	A	B	C	D	E	F	H	I	J	K	L	Vægt [ca. kg]	Type
G1/2"	82	M20x1,5	131	98	85	159	87	78	63	104	11,5	1,7	FR04-12H-0,5/10-F5
G1/2"	82	M20x1,5	131	98	85	159	87	78	63	104	11,5	1,8	FR04-12H-0,5/10-P-F5
G1/2"	82	M20x1,5	131	98	85	159	87	78	63	104	14	1,8	FR04-12H-0,5/10-M-F5

Tilslutning	Gennemstrømning ved 6 bar* [Nl/min]	maks. indgangstryk [bar]	Trykområde [bar]	Type
G1/2"	3000	16	0,5...10	FR04-12H-0,5/10-F5
G1/2"	3000	16	0,5...10	FR04-12H-0,5/10-P-F5
G1/2"	3000	25	0,5...16	FR04-12H-0,5/10-M-F5

\*Flowangivelser ved indgangstryk på 8bar, udgangstryk på 6bar og 1bar trykfald

Version 3

138995 / Oprettet 2026/23 DA

FREMSTILLET I EUROPA

+43 512 52076

austria@stasto.eu

© STASTO Automation KG

www.stasto.com

Åbn serie online

Side 2 / 3



## Flowdiagram



## Tilbehør

Betegnelse	Type
Holdevinkel med halsmøtrik M20x1,5	MMP04-38/10

Illustrationer er ikke bindende

Ret til konstruktions-, mål- og materialændringer forbeholdes

Pneumatik / Trykluftvedligeholdelse – trykregulator, filter og smøreapparat / Øvrigt sortiment - P07 / Filtertrykreduktionsventil Serie Gold FR04-M / [FR04-12H-0,5/10-M-F5] Filtertrykreduktionsventil FR04-12H-0,5/10-M-F5

Version 3

138995 / Oprettet 2026/23 DA

FREMSTILLET I EUROPA

+43 512 52076

austria@stasto.eu

© STASTO Automation KG

[www.stasto.com](http://www.stasto.com)

Åbn serie online

Side 3 / 3

