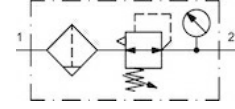


## Suodatinpaineensäädin Sarja Gold FR04



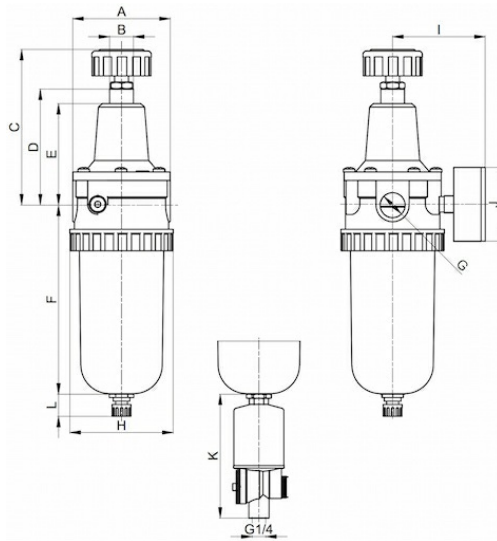
|                      |   |
|----------------------|---|
| Rakenne              | Kalvopaineensäädin sekundaarisella poistoilmuksella, Suodatin keskipakovoimaperiaatteella, Sintrattu suodatinelementti<br>Tyhjennysventtiili: Suodatinpaineensäädin muovisäiliöllä tai vastaavasti suojakorilla puoliautomaattinen tyhjennysventtiili, metallisäiliöllä Käsikäyttöinen tyhjennysventtiili |
| Liitäntä             | G1/2" ISO228/1:n mukaan   |
| Materiaalit          | Runko Sinkkivalu, Kondenssivesisäiliö Polykarbonaatti tai Metalli, Tiivistet NBR  |
| Toiminto             | Toisiopaineen säätö ja paineilman suodatus  |
| Suodatinelementti    | 5µm   |
| Kiinnitystapa        | Asennus putkistojärjestelmään tai Seinäkiinnitys kiinnityskulmalla  |
| Asennusasento        | pystysuora, Tyhjennysventtiili alas   |
| Aineväliaine         | Paineilma   |
| Aineen lämpötila     | muovisäiliöllä 0...+60°C, metallisäiliöllä 0...+60°C(vastaavasti käsitellyllä paineilmalla -20...+60°C)   |
| Ympäristön lämpötila | muovisäiliöllä 0...+60°C, metallisäiliöllä -20...+60°C  |
| Syöttöpaine          | 1,5...16bar tai vastaavasti 1,5...25bar taulukon mukaan, automaattisella tyhjennysventtiilillä 1,5...16bar  |
| Säätöalueet          | 0,5...10bar ja 0,5...16bar metallisäiliöllä (0,5...3/ 0,5...6 pyynnöstä)  |
| Virtaussuunta        | on merkitty nuolella  |
| Toimitussisältö      | sisältää painemittarin  |



## Tilausavain

|                           |   | FR04 - 12 H - 0,5/10 - P - F5 - A |        |  |  |  |  |  |  |  |   |    |    |
|---------------------------|---|-----------------------------------|--------|--|--|--|--|--|--|--|---|----|----|
| <b>Liitäntä</b>           | 1/2"  | 12                                |        |  |  |  |  |  |  |  |   |    |    |
| <b>Virtaus</b>            | suuri virtauskapasiteetti                                   | H                                 |        |  |  |  |  |  |  |  |   |    |    |
| <b>Painealue</b>          | 0,5...3bar  |                                   | 0,5/3  |  |  |  |  |  |  |  |   |    |    |
|                           | 0,5...6bar  |                                   | 0,5/6  |  |  |  |  |  |  |  |   |    |    |
|                           | 0,5...10bar   |                                   | 0,5/10 |  |  |  |  |  |  |  |   |    |    |
|                           | 0,5...16bar   |                                   | 0,5/16 |  |  |  |  |  |  |  |   |    |    |
| <b>Säiliö</b>             | Muovisäiliö (Jätä kohta tyhjäksi)                           |                                   |        |  |  |  |  |  |  |  |   |    |    |
|                           | Muovisäiliö suojakorilla                                    |                                   |        |  |  |  |  |  |  |  | P |    |    |
|                           | Metallisäiliö   |                                   |        |  |  |  |  |  |  |  | M |    |    |
| <b>Suodatinelementti</b>  | 5µm   |                                   |        |  |  |  |  |  |  |  |   | F5 |    |
| <b>Tyhjennysventtiili</b> | puoliautomaattinen tyhjennysventtiili (Jätä kohta tyhjäksi) |                                   |        |  |  |  |  |  |  |  |   |    |    |
|                           | automaattinen tyhjennysventtiili                            |                                   |        |  |  |  |  |  |  |  |   |    | A1 |

## Mittapiirros



| Liitäntä G | A  | B       | C   | D  | E  | F   | H  | I  | J  | K   | L    | Paino [noin kg] | Tyyppi               |
|------------|----|---------|-----|----|----|-----|----|----|----|-----|------|-----------------|----------------------|
| G1/2"      | 82 | M20x1,5 | 131 | 98 | 85 | 159 | 87 | 78 | 63 | 104 | 11,5 | 1,7             | FR04-12H-0,5/10-F5   |
| G1/2"      | 82 | M20x1,5 | 131 | 98 | 85 | 159 | 87 | 78 | 63 | 104 | 11,5 | 1,8             | FR04-12H-0,5/10-P-F5 |
| G1/2"      | 82 | M20x1,5 | 131 | 98 | 85 | 159 | 87 | 78 | 63 | 104 | 14   | 1,8             | FR04-12H-0,5/10-M-F5 |

| Liitäntä | Virtaus 6 bar:ssa* [Nl/min] | maks. sisääntulopaine [bar] | Painealue [bar] | Tyyppi               |
|----------|-----------------------------|-----------------------------|-----------------|----------------------|
| G1/2"    | 3000                        | 16                          | 0,5...10        | FR04-12H-0,5/10-F5   |
| G1/2"    | 3000                        | 16                          | 0,5...10        | FR04-12H-0,5/10-P-F5 |
| G1/2"    | 3000                        | 25                          | 0,5...16        | FR04-12H-0,5/10-M-F5 |

\*Virtausarvot sisäänmenopaineella 8bar, ulostulopaineella 6bar ja 1bar painehäviöllä

Versio 3

138995 / Luotu 2026/23 FI

VALMISTETTU EUROOPASSA

+43 512 52076

austria@stasto.eu

© STASTO Automation KG

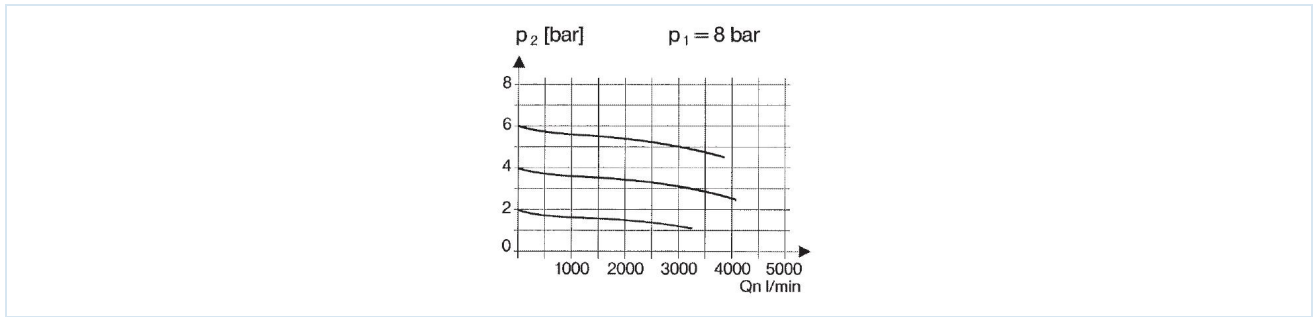
www.stasto.com

Avaa sarja verkossa

Sivu 2 / 3



## Virtauskaavio



## Lisävarusteet

| Nimike                               | Tyyppi      |
|--------------------------------------|-------------|
| Pidätyskulma kaulamutterilla M20x1,5 | MMP04-38/10 |

Kuvat eivät ole sitovia

Oikeus rakenne-, mitta- ja materiaalimuutoksiin pidätetään

Pneumatikka / Paineilman huolto – paineensäätimet, suodattimet ja öljysumuttimet / Muu valikoima - P07 / Suodatinpaineensäädin Sarja Gold FR04-M / [FR04-12H-0,5/10-M-F5]  
Suodatinpaineensäädin FR04-12H-0,5/10-M-F5

Versio 3

138995 / Luotu 2026/23 FI

VALMISTETTU EUROOPASSA

+43 512 52076  
austria@stasto.eu

© STASTO Automation KG

www.stasto.com

Avaa sarja verkossa

Sivu 3 / 3

