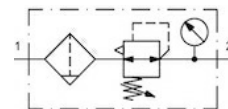


Filtarski regulator tlaka Serija Gold FR04



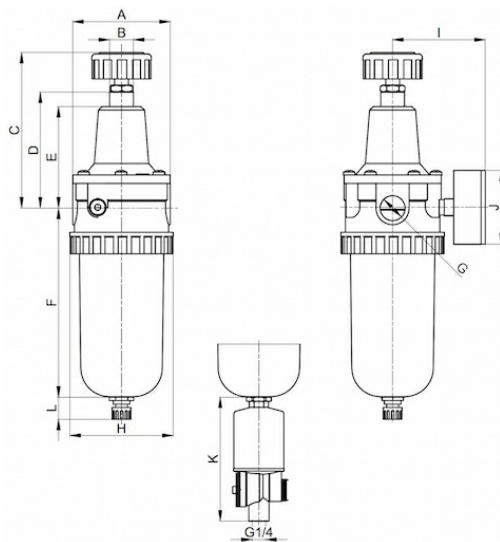
| | |
|----------------------|---|
| Izvedba | Membranski regulator tlaka sa sekundarnim odzračivanjem, Filter na principu centrifugalne sile, Sinterski filtarski element Ispusni ventil: Filtarski regulator tlaka s plastičnim spremnikom odnosno sa zaštitnom košarom poluautomatski ispusni ventil, s metalnim spremnikom Ručni ispusni ventil |
| Priključak | G1/2" prema ISO228/1 |
| Materijali | Kučičte Tlačni lijev od cinka, Spremnik kondenzata Polikarbonat ili Metal, Brtva NBR |
| Funkcija | Regulacija sekundarnog tlaka i filtriranje komprimiranog zraka |
| Filtarski uložak | 5µm |
| Način pričvršćivanja | Ugradnja u cjevovodni sustav ili Zidna montaža pomoću držača u obliku kutnika |
| Položaj ugradnje | vertikalno, Ispusni ventil dolje |
| Medij | Stlačeni zrak |
| Temperatura medija | s plastičnim spremnikom 0...+60°C, s metalnim spremnikom 0...+60°C(s odgovarajuće pripremljenim komprimiranim zrakom -20...+60°C) |
| Temperatura okoline | s plastičnim spremnikom 0...+60°C, s metalnim spremnikom -20...+60°C |
| Ulazni tlak | 1,5...16bar odnosno 1,5...25bar prema tablici, s automatskim ispusnim ventilom 1,5...16bar |
| Rasponi regulacije | 0,5...10bar i 0,5...16bar s metalnim spremnikom (0,5...3/ 0,5...6 na upit) |
| Smjer protoka | označeno je strelicom |
| Sadržaj isporuke | uključujući manometar |



Ključ za naručivanje

| FR04 - 12 H - 0,5/10 - P - F5 - A | |
|-----------------------------------|---|
| Priključak | 1/2" 12 |
| Protok | visoki protok H |
| Raspon tlaka | 0,5...3bar 0,5/3 0,5...6bar 0,5/6 0,5...10bar 0,5/10 0,5...16bar 0,5/16 |
| Spremnik | Plastični spremnik (Ostaviti prazno) Plastični spremnik sa zaštitnom košarom P Metalni spremnik M |
| Filtarski uložak | 5µm F5 |
| Ispusni ventil | poluautomatski ispusni ventil (Ostaviti prazno) automatski ispusni ventil A1 |

Dimenzijski crtež



| Priključak G | A | B | C | D | E | F | H | I | J | K | L | Težina [cca. kg] | Tip |
|--------------|----|---------|-----|----|----|-----|----|----|----|-----|------|------------------|----------------------|
| G1/2" | 82 | M20x1,5 | 131 | 98 | 85 | 159 | 87 | 78 | 63 | 104 | 11,5 | 1,7 | FR04-12H-0,5/10-F5 |
| G1/2" | 82 | M20x1,5 | 131 | 98 | 85 | 159 | 87 | 78 | 63 | 104 | 11,5 | 1,8 | FR04-12H-0,5/10-P-F5 |
| G1/2" | 82 | M20x1,5 | 131 | 98 | 85 | 159 | 87 | 78 | 63 | 104 | 14 | 1,8 | FR04-12H-0,5/10-M-F5 |

| Priključak | Protok pri 6 bar* [Nl/min] | maks. ulazni tlak [bar] | Raspon tlaka [bar] | Tip |
|------------|----------------------------|-------------------------|--------------------|----------------------|
| G1/2" | 3000 | 16 | 0,5...10 | FR04-12H-0,5/10-F5 |
| G1/2" | 3000 | 16 | 0,5...10 | FR04-12H-0,5/10-P-F5 |
| G1/2" | 3000 | 25 | 0,5...16 | FR04-12H-0,5/10-M-F5 |

*Podaci o protoku pri ulaznom tlaku od 8bar, izlaznom tlaku od 6bar i padu tlaka od 1bar



Dijagram protoka



Pribor

| Naziv | Tip |
|--------------------------------------|-------------|
| Držač kuta s vratnom maticom M20x1,5 | MMP04-38/10 |

Slike nisu obvezujuće

Zadržavamo pravo na konstrukcijske, dimenzijske i promjene materijala.

Pneumatika / Održavanje komprimiranog zraka – regulator tlaka, filter i podmazivač / Ostali asortiman - P07 / Filter regulator tlaka Serija Gold FR04-M / [FR04-12H-0,5/10-M-F5] Filter regulator tlaka FR04-12H-0,5/10-M-F5

Verzija 3

138995 / Generirano 2026/23 HR

PROIZVEDENO U EUROPI

+381 11 2399521
balkan@stasto.eu
© STASTO Automatizacija d.o.o.

www.stasto.rs
Otvori seriju online
Stranica 3 / 3

