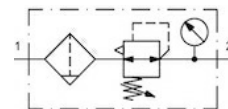


Filtertrykkregulator Serie Gold FR04



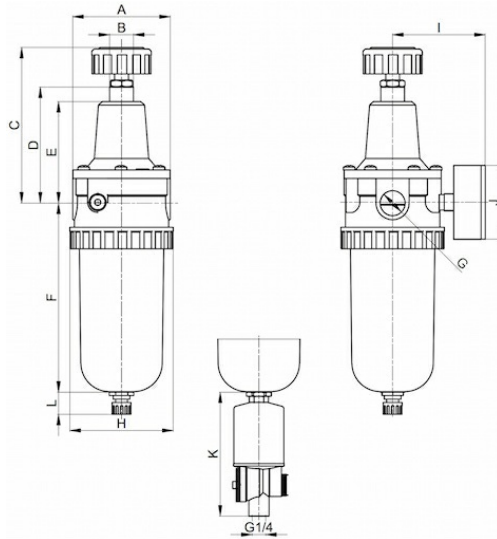
Konstruksjonstype	Membrantrykkregulator med sekundærvlufting, Filter etter sentrifugalkraftprinsippet, Sintret filterelement Tappeventil: Filtertrykkregulator med plastbeholder evt. med beskyttelseskurv halvautomatisk avtappingsventil, med metallbeholder Manuell avtappingsventil
Tilkobling	G1/2" i henhold til ISO228/1
Materialer	Hus Sinkstøpegods, Kondensatbeholder Polykarbonat eller Metall, Tetning NBR
Funksjon	Regulering av sekundærtrykket og filtrering av trykkluft
Filterinnsats	5µm
Monteringstype	Montering i rørsystem eller Veggmontering ved hjelp av monteringsvinkel
Monteringsposisjon	vertikal, Tappeventil nederst
Medium	Trykkluft
Mediatemperatur	med plastbeholder 0...+60°C, med metallbeholder 0...+60°C (med tilsvarende behandlet trykkluft - 20...+60°C)
Omgivelsestemperatur	med plastbeholder 0...+60°C, med metallbeholder -20...+60°C
Inngangstrykk	1,5...16bar evt. 1,5...25bar i henhold til tabellen, med automatisk avtappingsventil 1,5...16bar
Reguleringsområder	0,5...10bar og 0,5...16bar med metallbeholder (0,5...3/ 0,5...6 på forespørsel)
Strømningsretning	er merket med en pil
Leveringsomfang	inkludert manometer



Bestillingsnøkkel

FR04 - 12 H - 0,5/10 - P - F5 - A	
Tilkobling	1/2" 12
Gjennomstrømning	høy gjennomstrømningskapasitet H
Trykkområde	0,5...3bar 0,5/3 0,5...6bar 0,5/6 0,5...10bar 0,5/10 0,5...16bar 0,5/16
Beholder	Plastbeholder (La stå tomt) Plastbeholder med beskyttelseskurv P Metallbeholder M
Filterinnsats	5µm F5
Tappeventil	halvautomatisk avtappingsventil (La stå tomt) automatisk dreneringsventil A1

Måltegning



Tilkobling G	A	B	C	D	E	F	H	I	J	K	L	Vekt [ca. kg]	Type
G1/2"	82	M20x1,5	131	98	85	159	87	78	63	104	11,5	1,7	FR04-12H-0,5/10-F5
G1/2"	82	M20x1,5	131	98	85	159	87	78	63	104	11,5	1,8	FR04-12H-0,5/10-P-F5
G1/2"	82	M20x1,5	131	98	85	159	87	78	63	104	14	1,8	FR04-12H-0,5/10-M-F5

Tilkobling	Gjennomstrømning ved 6 bar* [Nl/min]	maks. innløpstrykk [bar]	Trykkområde [bar]	Type
G1/2"	3000	16	0,5...10	FR04-12H-0,5/10-F5
G1/2"	3000	16	0,5...10	FR04-12H-0,5/10-P-F5
G1/2"	3000	25	0,5...16	FR04-12H-0,5/10-M-F5

*Gjennomstrømningsverdier ved inngangstrykk på 8bar, utgangstrykk på 6bar og 1bar trykkfall



Strømningsdiagramm



Tilbehør

Betegnelse	Type
Holdevinkel med halsmutter M20x1,5	MMP04-38/10

Illustrasjoner er ikke bindende

Med forbehold om konstruksjons-, mål- og materialendringer

Pneumatikk / Trykkluftvedlikehold – trykkregulator, filter og smøreapparat / Annet sortiment - P07 / Filtertrykkregulator Serie Gold FR04-M / [FR04-12H-0,5/10-M-F5] Filtertrykkregulator FR04-12H-0,5/10-M-F5

