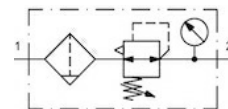


Filterdrukregelaar Serie Gold FR04



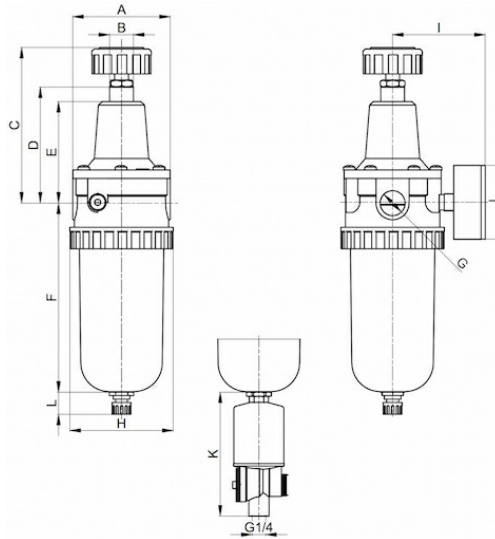
Constructie	Membraandrukregelaar met secundaire ontluchting, Filter volgens centrifugaalkrachtprincipe, Sinterfilterelement Aftapventiel: Filterdrukregelaar met kunststofreservoir resp. met beschermkorf halfautomatische aftapkraan, met metalen reservoir Handaflatventiel
Aansluiting	G1/2" volgens ISO228/1
Materialen	Behuizing Zinksputgietwerk, Condensaatreservoir Polycarbonaat of Metaal, Afdichting NBR
Functie	Regeling van de secundaire druk en filtering van de perslucht
Filterelement	5µm
Bevestigingswijze	Inbouw in leidingsysteem of Wandbevestiging met montagebeugel
Inbouwpositie	verticaal, Aftapventiel onderaan
Medium	Perslucht
Mediumtemperatuur	met kunststofreservoir 0...+60°C, met metalen reservoir 0...+60°C (met overeenkomstig geconditioneerde perslucht -20...+60°C)
Omgevingstemperatuur	met kunststofreservoir 0...+60°C, met metalen reservoir -20...+60°C
Ingangsdruk	1,5...16bar resp. 1,5...25bar volgens tabel, met automatische aftapkraan 1,5...16bar
Regelbereiken	0,5...10bar en 0,5...16bar met metalen reservoir (0,5...3/ 0,5...6 op aanvraag)
Stroomrichting	is door een pijl gemarkeerd
Leveringsomvang	inclusief manometer



Bestelcode

FR04 - 12 H - 0,5/10 - P - F5 - A	
Aansluiting	1/2" 12
Doorstroming	hoge doorstroomcapaciteit H
Drukgebied	0,5...3bar 0,5/3
	0,5...6bar 0,5/6
	0,5...10bar 0,5/10
	0,5...16bar 0,5/16
Reservoir	Kunststofreservoir (Leeg laten)
	Kunststofreservoir met beschermkorf P
	Metalen reservoir M
Filterelement	5µm F5
Aftapventiel	halfautomatische aftapkraan (Leeg laten)
	automatische aftapkraan A1

Maattekening



Aansluiting G	A	B	C	D	E	F	H	I	J	K	L	Gewicht [ca. kg]	Type
G1/2"	82	M20x1,5	131	98	85	159	87	78	63	104	11,5	1,7	FR04-12H-0,5/10-F5
G1/2"	82	M20x1,5	131	98	85	159	87	78	63	104	11,5	1,8	FR04-12H-0,5/10-P-F5
G1/2"	82	M20x1,5	131	98	85	159	87	78	63	104	14	1,8	FR04-12H-0,5/10-M-F5

Aansluiting	Debiet bij 6 bar* [l/min]	max. inlaatdruk [bar]	Drukgebied [bar]	Type
G1/2"	3000	16	0,5...10	FR04-12H-0,5/10-F5
G1/2"	3000	16	0,5...10	FR04-12H-0,5/10-P-F5
G1/2"	3000	25	0,5...16	FR04-12H-0,5/10-M-F5

*Doorstroomwaarden bij een inlaatdruk van 8bar, een uitlaatdruk van 6bar en 1bar drukval

Versie 3

138995 / Aangemaakt 2026/23 NL

GEMAAKT IN EUROPA

+43 512 52076

austria@stasto.eu

© STASTO Automation KG

www.stasto.com

Serie online openen

Pagina 2 / 3



Doorstroombiagramma



Toebehoren

Benaming	Type
Houdhoek met halsmoer M20x1,5	MMP04-38/10

Afbeeldingen niet bindend
Constructie-, maat- en materiaalwijzigingen voorbehouden

Pneumatiek / Persluchtverzorging - drukregelaar, filter en olievereveelaar / Overig assortiment - P07 / Filterdrukregelaar Serie Gold FR04-M / [FR04-12H-0,5/10-M-F5] Filterdrukregelaar FR04-12H-0,5/10-M-F5

