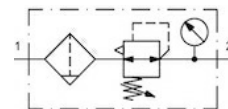


Filtertryckregulator Serie Gold FR04



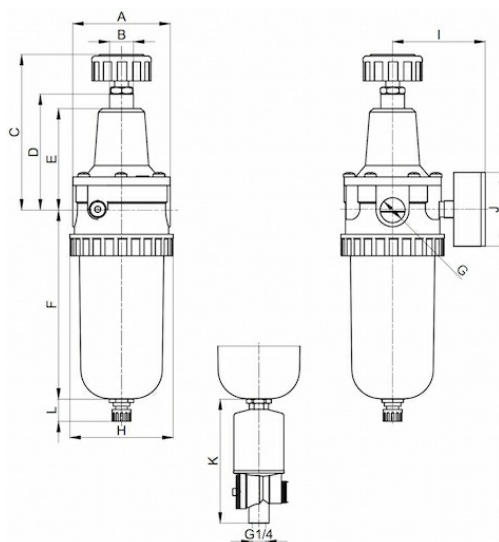
Konstruktionstyp	Membrantryckregulator med sekundäravluftning, Filter enligt centrifugalkraftprincipen, Sintrat filterelement Avtappningsventil: Filtertryckregulator med plastbehållare respektive med skyddskorg halvautomatiskt avtappningsventil, med metallbehållare Manuell avtappningsventil
Anslutning	G1/2" enligt ISO228/1
Material	Hus Zinkgjutgods, Kondensatbehållare Polykarbonat eller Metall, Tätning NBR
Funktion	Reglering av sekundärtrycket och filtrering av tryckluften
Filterinsats	5µm
Monteringssätt	Installation i rörledningssystem eller Vägghäggmontering med hjälp av fästvinkel
Monteringsläge	vertikal, Avtappningsventil nedre
Medium	Tryckluft
Medietemperatur	med plastbehållare 0...+60°C, med metallbehållare 0...+60°C (med tryckluft som är beredd på lämpligt sätt - 20...+60°C)
Omgivningstemperatur	med plastbehållare 0...+60°C, med metallbehållare -20...+60°C
Inloppstryck	1,5...16bar respektive 1,5...25bar enligt tabell, med automatisk avtappningsventil 1,5...16bar
Reglerområden	0,5...10bar och 0,5...16bar med metallbehållare (0,5...3/ 0,5...6 på begäran)
Flödesriktning	är markerad med en pil
Leveransomfattning	inklusive manometer



Beställningskod

FR04 - 12 H - 0,5/10 - P - F5 - A	
Anslutning	1/2" 12
Flöde	högt flöde H
Tryckområde	0,5...3bar 0,5/3
	0,5...6bar 0,5/6
	0,5...10bar 0,5/10
	0,5...16bar 0,5/16
Behållare	Plastbehållare (Lämna fältet tomt)
	Plastbehållare med skyddskorg P
	Metallbehållare M
Filterinsats	5µm F5
Avtappningsventil	halvautomatiskt avtappningsventil (Lämna fältet tomt)
	automatiskt avtappningsventil A1

Måttskiss



Anslutning G	A	B	C	D	E	F	H	I	J	K	L	Vikt [ca. kg]	Typ
G1/2"	82	M20x1,5	131	98	85	159	87	78	63	104	11,5	1,7	FR04-12H-0,5/10-F5
G1/2"	82	M20x1,5	131	98	85	159	87	78	63	104	11,5	1,8	FR04-12H-0,5/10-P-F5
G1/2"	82	M20x1,5	131	98	85	159	87	78	63	104	14	1,8	FR04-12H-0,5/10-M-F5

Anslutning	Flöde vid 6 bar* [Nl/min]	max. inloppstryck [bar]	Tryckområde [bar]	Typ
G1/2"	3000	16	0,5...10	FR04-12H-0,5/10-F5
G1/2"	3000	16	0,5...10	FR04-12H-0,5/10-P-F5
G1/2"	3000	25	0,5...16	FR04-12H-0,5/10-M-F5

*Flödesuppgifter vid inloppstryck på 8bar, utloppstryck på 6bar och 1bar tryckfall

Version 3

138995 / Genererad 2026/23 SV

TILLVERKAD I EUROPA

+43 512 52076

austria@stasto.eu

© STASTO Automation KG

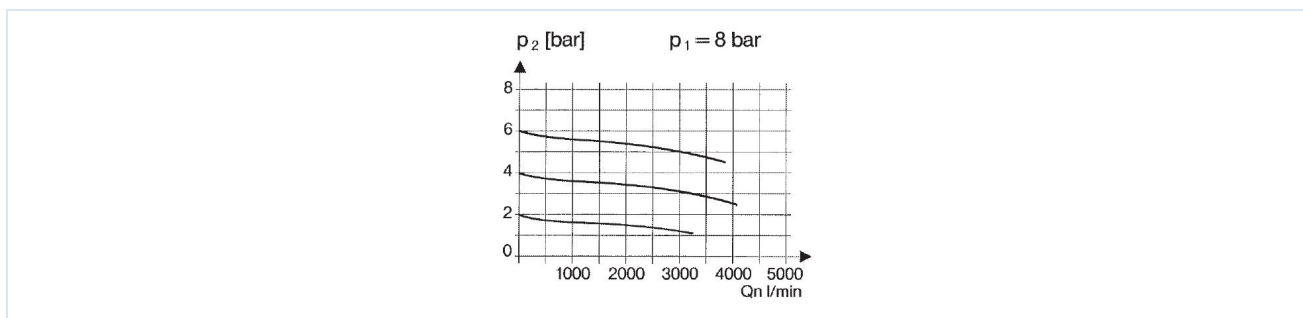
www.stasto.com

Öppna serie online

Sida 2 / 3



Flödesdiagramm



Tillbehör

Beteckning	Typ
Hållvinkel med halsmutter M20x1,5	MMP04-38/10

Bilderna är inte bindande

Rätt till konstruktions-, mått- och materialändringar förbehålles

Pneumatik / Tryckluftunderhåll – tryckregulator, filter och dimsörjare / Övrigt sortiment - P07 / Filtertryckregulator Serie Gold FR04-M / [FR04-12H-0,5/10-M-F5] Filtertryckregulator FR04-12H-0,5/10-M-F5

Version 3

138995 / Genererad 2026/23 SV

TILLVERKAD I EUROPA

+43 512 52076

austria@stasto.eu

© STASTO Automation KG

www.stasto.com

Öppna serie online

Sida 3 / 3

