

Filtertrykreduktionsventil Serie Gold FR04



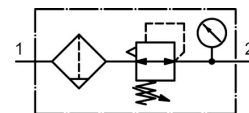
Plastbeholder



Beskyttelseskurv



Metalbeholder

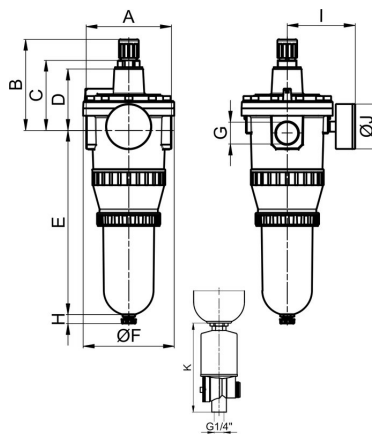


Konstruktionstype	Membrantrykregulator med sekundær udluftning, Centrifugalkraftprincipfilter, Sintret filterelement Aftapningsventil: Filtertrykreduktionsventil med plastbeholder hhv. med beskyttelseskurv halvautomatisk aftapningsventil, med metalbeholder Manuel aftapningsventil
Tilslutning	G3/4"...G1" iht. ISO228/1
Materialer	Hus Trykstøbt zink, Kondensatbeholder Polycarbonat eller Metal, Tætninger NBR
Funktion	Regulering af sekundærtrykket og filtrering af trykluften
Filterindsats	40µm
Monteringstype	Installation i rørsystem eller Vægmontering ved hjælp af monteringsvinkel
Monteringsposition	vertikal, Aftapningsventil nederst
Medium	Trykluft
Medietemperatur	med plastbeholder 0...+60°C, med metalbeholder 0...+60°C (med tilsvarende behandlet trykluft -20...+60°C)
Omgivelsestemperatur	med plastbeholder 0...+60°C, med metalbeholder -20...+60°C
Indgangstryk	1,5...16bar hhv. 1,5...25bar i henhold til tabellen, med automatisk aftapningsventil 1,5...16bar
Reguleringsområder	0,5...10bar og 0,5...16bar med metalbeholder (0,5...3/ 0,5...6 på forespørgsel)
Strømningsretning	er markeret med en pil
Leveringsomfang	inklusive manometer



Typekode

		FR04 - 34 H - 0,5/10 - P - A									
	3/4"	34									
Tilslutning	1"	10									
Gennemstrømning	høj gennemstrømningskapacitet		H								
Trykområde	0,5...3bar	0,5/3									
	0,5...6bar	0,5/6									
	0,5...10bar	0,5/10									
	0,5...16bar	0,5/16									
Beholder	Plastbeholder (Lad feltet stå tomt)										
	Plastbeholder med beskyttelseskurv									P	
	Metalbeholder									M	
Aftappingsventil	halvautomatisk aftappingsventil (Lad feltet stå tomt)										
	automatisk aftappingsventil										A1



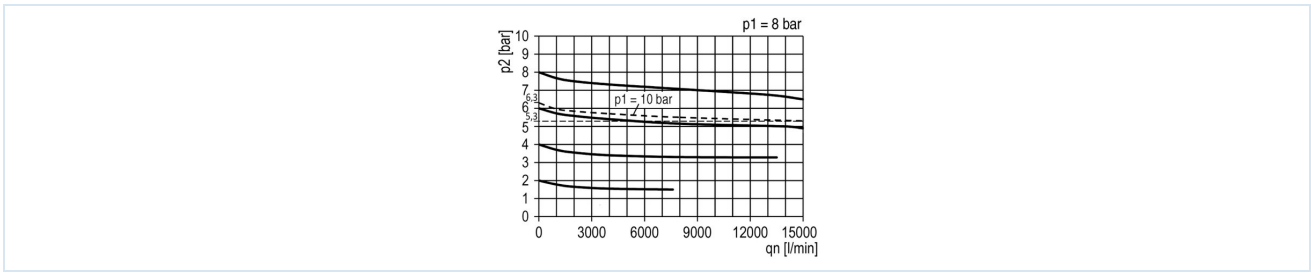
Tilslutning G	A	B	C	D	E	ØF	H	I	ØJ	K	Vægt [ca. kg]	Type
G3/4"	129	129	100	88	250	125	13	93	63	104	3,1	FR04-34H-0,5/10
G3/4"	129	129	100	88	250	125	13	93	63	104	3,3	FR04-34H-0,5/10-P
G3/4"	129	129	100	88	250	125	13	93	63	104	3,2	FR04-34H-0,5/10-M
G1"	117	129	100	88	250	125	13	93	63	104	3,0	FR04-10H-0,5/10
G1"	117	129	100	88	250	125	13	93	63	104	3,2	FR04-10H-0,5/10-P
G1"	117	129	100	88	250	125	13	93	63	104	3,1	FR04-10H-0,5/10-M

Tilslutning	Gennemstrømning* [NI/min]	maks. indgangstryk [bar]	Trykområde [bar]	Type
G3/4"	12000	16	0,5...10	FR04-34H-0,5/10-P
G3/4"	12000	25	0,5...16	FR04-34H-0,5/10-M
G1"	12000	16	0,5...10	FR04-10H-0,5/10
G1"	12000	16	0,5...10	FR04-10H-0,5/10-P
G1"	12000	25	0,5...16	FR04-10H-0,5/10-M

*Flowangivelser ved indgangstryk på 8bar, udgangstryk på 6bar og 1bar trykfald



Flowdiagram



Tilbehør

Betegnelse	Type
Holdevinkel	MMP04-34/112

Illustrationer er ikke bindende
Ret til konstruktions-, mål- og materialændringer forbeholdes

Pneumatik / Trykluftvedligeholdelse – trykregulator, filter og smøreapparat / Øvrigt sortiment - P07 / Filtertrykreduktionsventil Serie Gold FR04-M / [FR04-10H-0,5/10-M] Filtertrykreduktionsventil FR04-10H-0,5/10-M

