

## Filtro regulador de presión Serie Gold FR04



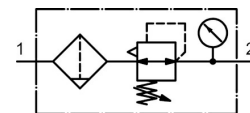
Depósito de plástico



Cesta de protección



Depósito metálico

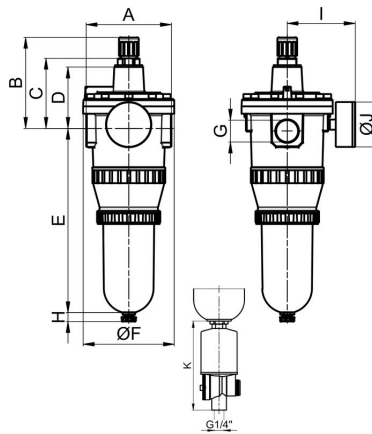


Tipo de construcción	Regulador de presión de membrana con escape secundario, Filtro de principio de fuerza centrífuga, Elemento filtrante sinterizado Válvula de purga: Filtro regulador de presión con recipiente de plástico o bien con cesta de protección Válvula de drenaje semiautomática, con recipiente metálico Válvula de descarga manual
Conexión	G3/4"...G1" según ISO228/1
Materiales	Carcasa Fundición a presión de zinc, Depósito de condensado Policarbonato o Metal, Juntas de estanqueidad NBR
Función	Regulación de la presión secundaria y filtración del aire comprimido
Elemento filtrante	40µm
Tipo de fijación	Montaje en sistema de tuberías o Montaje en pared mediante escuadra de fijación
Posición de montaje	vertical, Válvula de purga abajo
Medio	Aire comprimido
Temperatura del medio	con recipiente de plástico 0...+60°C, con recipiente metálico 0...+60°C (con aire comprimido debidamente preparado -20...+60°C)
Temperatura ambiente	con recipiente de plástico 0...+60°C, con recipiente metálico -20...+60°C
Presión de entrada	1,5...16bar o bien 1,5...25bar según la tabla, con válvula de purga automática 1,5...16bar
Rangos de regulación	0,5...10bar y 0,5...16bar con recipiente metálico (0,5...3/ 0,5...6 bajo pedido)
Dirección de flujo	está marcado por una flecha
Contenido del suministro	incluido manómetro



## Código de tipo

FR04 - 34 H - 0,5/10 - P - A											
	3/4"	34									
<b>Conexión</b>	1"	10									
<b>Caudal</b>	alto caudal	H									
<b>Rango de presión</b>	0,5...3bar		0,5/3								
	0,5...6bar		0,5/6								
	0,5...10bar		0,5/10								
	0,5...16bar		0,5/16								
<b>Depósito</b>	Depósito de plástico (Dejar en blanco)										
	Depósito de plástico con cesta de protección										P
	Depósito metálico										M
<b>Válvula de purga</b>	válvula de drenaje semiautomática (Dejar en blanco)										
	válvula de drenaje automática										A1



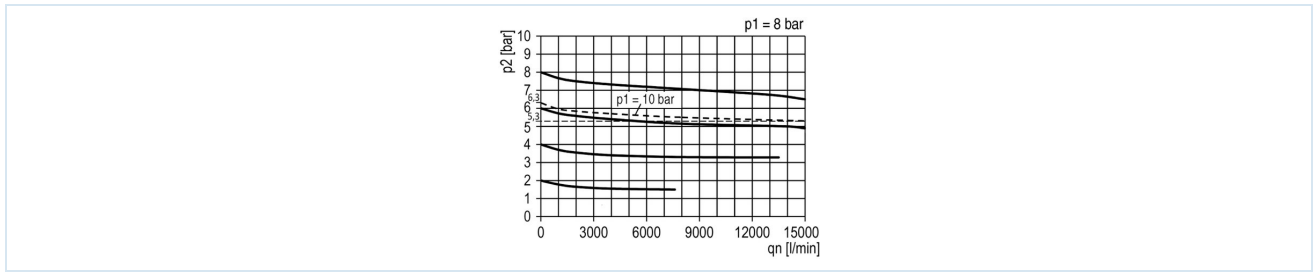
Conexión G	A	B	C	D	E	ØF	H	I	ØJ	K	Peso [aprox. kg]	Tipo
G3/4"	129	129	100	88	250	125	13	93	63	104	3,1	FR04-34H-0,5/10
G3/4"	129	129	100	88	250	125	13	93	63	104	3,3	FR04-34H-0,5/10-P
G3/4"	129	129	100	88	250	125	13	93	63	104	3,2	FR04-34H-0,5/10-M
G1"	117	129	100	88	250	125	13	93	63	104	3,0	FR04-10H-0,5/10
G1"	117	129	100	88	250	125	13	93	63	104	3,2	FR04-10H-0,5/10-P
G1"	117	129	100	88	250	125	13	93	63	104	3,1	FR04-10H-0,5/10-M

Conexión	Caudal* [NI/min]	presión máxima de entrada [bar]	Rango de presión [bar]	Tipo
G3/4"	12000	16	0,5...10	FR04-34H-0,5/10-P
G3/4"	12000	25	0,5...16	FR04-34H-0,5/10-M
G1"	12000	16	0,5...10	FR04-10H-0,5/10
G1"	12000	16	0,5...10	FR04-10H-0,5/10-P
G1"	12000	25	0,5...16	FR04-10H-0,5/10-M

\*Valores de caudal con una presión de entrada de 8bar, una presión de salida de 6bar y una caída de presión de 1bar



## Diagrama de caudal



## Accesorios

Denominación	Tipo
Ángulo de sujeción	MMP04-34/112

Las ilustraciones no son vinculantes  
Reservado el derecho a modificaciones de diseño, dimensiones y materiales

Neumática / Mantenimiento de aire comprimido - reguladores de presión, filtros y lubricadores / Surtido diverso - P07 / Regulador de presión con filtro Serie Gold FR04-M / [FR04-10H-0,5/10-M]  
Regulador de presión con filtro FR04-10H-0,5/10-M

