

Suodatinpaineensäädin Sarja Gold FR04



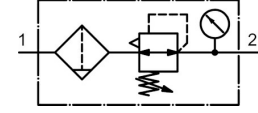
Muovisäiliö



Suojakori



Metallisäiliö

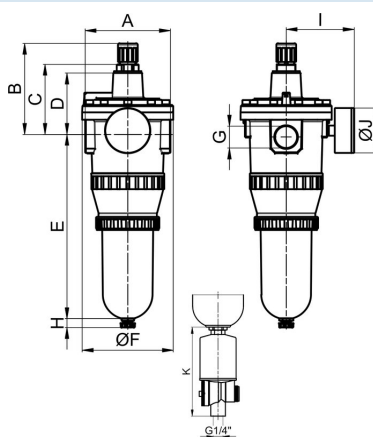


Rakenne	Kalvopaineensäädin sekundaarisella poistoilmauksella, Suodatin keskipakovoimaperiaatteella, Sintrattu suodatinelementti Tyhjennysventtiili: Suodatinpaineensäädin muovisäiliöllä tai vastaavasti suojakorilla puoliautomaattinen tyhjennysventtiili, metallisäiliöllä Käsikäyttöinen tyhjennysventtiili
Liitäntä	G3/4"...G1" ISO228/1:n mukaan
Materiaalit	Runko Sinkkivalu, Kondenssivesisäiliö Polykarbonaatti tai Metalli, Tiivisteet NBR
Toiminto	Toisiopaineen säätö ja paineilman suodatus
Suodatinelementti	40µm
Kiinnitystapa	Asennus putkistojärjestelmään tai Seinäkiinnitys kiinnityskulmalla
Asennusasento	pystysuora, Tyhjennysventtiili alas
Aineväliaine	Paineilma
Aineen lämpötila	muovisäiliöllä 0...+60°C, metallisäiliöllä 0...+60°C (vastaavasti käsitellyllä paineilmalla -20...+60°C)
Ympäristön lämpötila	muovisäiliöllä 0...+60°C, metallisäiliöllä -20...+60°C
Syöttöpaine	1,5...16bar tai vastaavasti 1,5...25bar taulukon mukaan, automaattisella tyhjennysventtiilillä 1,5...16bar
Säätöalueet	0,5...10bar ja 0,5...16bar metallisäiliöllä (0,5...3/ 0,5...6 pyynnöstä)
Virtaussuunta	on merkitty nuolella
Toimitussisältö	sisältää painemittarin



Tyypikoodi

		FR04 - 34 H - 0,5/10 - P - A	
	3/4"	34	
Liitântä	1"	10	
Virtaus	suuri virtauskapasiteetti	H	
Painealue	0,5...3bar	0,5/3	
	0,5...6bar	0,5/6	
	0,5...10bar	0,5/10	
	0,5...16bar	0,5/16	
Säiliö	Muovisäiliö (Jätä kohta tyhjäksi)		
	Muovisäiliö suojakorilla		P
	Metallisäiliö		M
Tyhjennysventtiili	puoliautomaattinen tyhjennysventtiili (Jätä kohta tyhjäksi)		
	automaattinen tyhjennysventtiili		A1



Liitântä G	A	B	C	D	E	ØF	H	I	ØJ	K	Paino [noin kg]	Tyyppi
G3/4"	129	129	100	88	250	125	13	93	63	104	3,1	FR04-34H-0,5/10
G3/4"	129	129	100	88	250	125	13	93	63	104	3,3	FR04-34H-0,5/10-P
G3/4"	129	129	100	88	250	125	13	93	63	104	3,2	FR04-34H-0,5/10-M
G1"	117	129	100	88	250	125	13	93	63	104	3,0	FR04-10H-0,5/10
G1"	117	129	100	88	250	125	13	93	63	104	3,2	FR04-10H-0,5/10-P
G1"	117	129	100	88	250	125	13	93	63	104	3,1	FR04-10H-0,5/10-M

Liitântä	Virtaus* [NI/min]	maks. sisään tulopaine [bar]	Painealue [bar]	Tyyppi
G3/4"	12000	16	0,5...10	FR04-34H-0,5/10-P
G3/4"	12000	25	0,5...16	FR04-34H-0,5/10-M
G1"	12000	16	0,5...10	FR04-10H-0,5/10
G1"	12000	16	0,5...10	FR04-10H-0,5/10-P
G1"	12000	25	0,5...16	FR04-10H-0,5/10-M

*Virtausarvot sisäänmenopaineella 8bar, ulostulopaineella 6bar ja 1bar painehäviöllä

Versio 4

139001 / Luotu 2026/23 FI

VALMISTETTU EUROOPASSA

+43 512 52076

austria@stasto.eu

© STASTO Automation KG

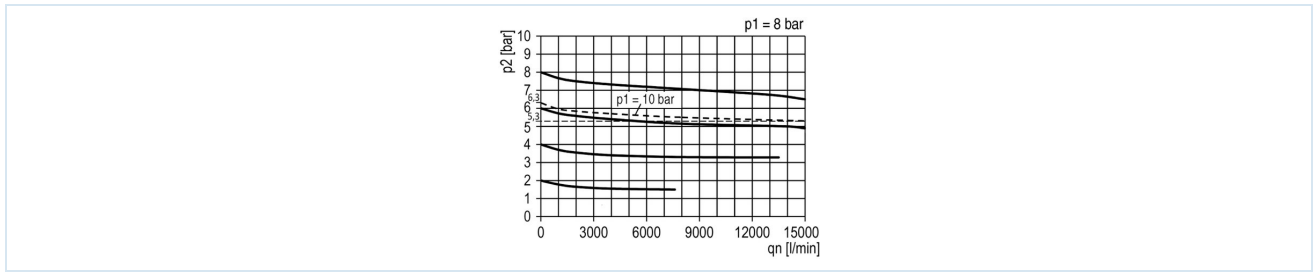
www.stasto.com

Avaa sarja verkossa

Sivu 2 / 3



Virtauskaavio



Lisävarusteet

Nimike	Tyyppi
Pitokulma	MMP04-34/112

Kuvat eivät ole sitovia

Oikeus rakenne-, mitta- ja materiaalimuutoksiin pidätetään

Pneumatikka / Paineilman huolto – paineensäätimet, suodattimet ja öljysumuttimet / Muu valikoima - P07 / Suodatinpaineensäädin Sarja Gold FR04-M / [FR04-10H-0,5/10-M]
Suodatinpaineensäädin FR04-10H-0,5/10-M

