

## Filtarski regulator tlaka Serija Gold FR04



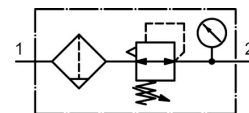
Plastični spremnik



Zaštitna košara



Metalni spremnik

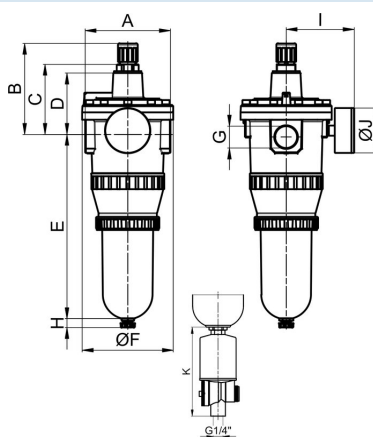


Izvedba	Membranski regulator tlaka sa sekundarnim odzračivanjem, Filter na principu centrifugalne sile, Sinterski filtarski element Ispusni ventil: Filtarski regulator tlaka s plastičnim spremnikom odnosno sa zaštitnom košarom poluautomatski ispusni ventil, s metalnim spremnikom Ručni ispusni ventil
Priključak	G3/4"...G1" prema ISO228/1
Materijali	Kućište Tlačni lijev od cinka, Spremnik kondenzata Polikarbonat ili Metal, Brtve NBR
Funkcija	Regulacija sekundarnog tlaka i filtriranje komprimiranog zraka
Filtarski uložak	40µm
Način pričvršćivanja	Ugradnja u cjevovodni sustav ili Zidna montaža pomoću držača u obliku kutnika
Položaj ugradnje	vertikalno, Ispusni ventil dolje
Medij	Stlačeni zrak
Temperatura medija	s plastičnim spremnikom 0...+60°C, s metalnim spremnikom 0...+60°C (s odgovarajuće pripremljenim komprimiranim zrakom -20...+60°C)
Temperatura okoline	s plastičnim spremnikom 0...+60°C, s metalnim spremnikom -20...+60°C
Ulazni tlak	1,5...16bar odnosno 1,5...25bar prema tablici, s automatskim ispusnim ventilom 1,5...16bar
Rasponi regulacije	0,5...10bar i 0,5...16bar s metalnim spremnikom (0,5...3/ 0,5...6 na upit)
Smjer protoka	označeno je strelicom
Sadržaj isporuke	uključujući manometar



## Ključ tipa

FR04 - 34 H - 0,5/10 - P - A											
	3/4"	34									
<b>Priključak</b>	1"	10									
<b>Protok</b>	visoki protok	H									
<b>Raspon tlaka</b>	0,5...3bar		0,5/3								
	0,5...6bar		0,5/6								
	0,5...10bar		0,5/10								
	0,5...16bar		0,5/16								
<b>Spremnik</b>	Plastični spremnik (Ostaviti prazno)										
	Plastični spremnik sa zaštitnom košarom										P
	Metalni spremnik										M
<b>Ispusni ventil</b>	poluautomatski ispusni ventil (Ostaviti prazno)										
	automatski ispusni ventil										A1



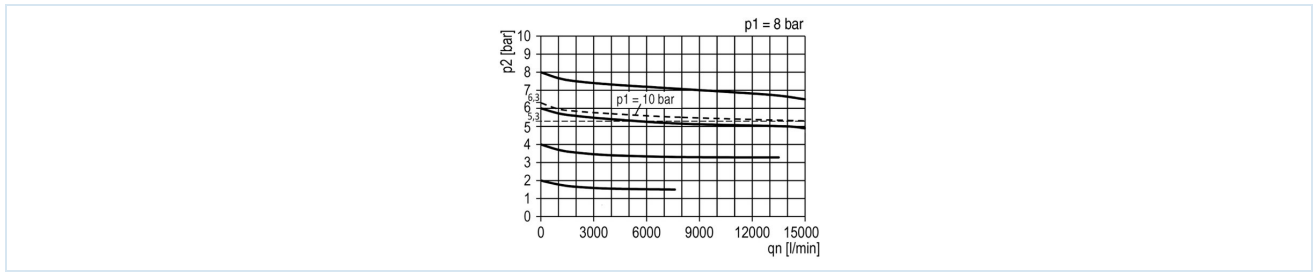
Priključak G	A	B	C	D	E	ØF	H	I	ØJ	K	Težina [cca. kg]	Tip
G3/4"	129	129	100	88	250	125	13	93	63	104	3,1	FR04-34H-0,5/10
G3/4"	129	129	100	88	250	125	13	93	63	104	3,3	FR04-34H-0,5/10-P
G3/4"	129	129	100	88	250	125	13	93	63	104	3,2	FR04-34H-0,5/10-M
G1"	117	129	100	88	250	125	13	93	63	104	3,0	FR04-10H-0,5/10
G1"	117	129	100	88	250	125	13	93	63	104	3,2	FR04-10H-0,5/10-P
G1"	117	129	100	88	250	125	13	93	63	104	3,1	FR04-10H-0,5/10-M

Priključak	Protok* [l/min]	maks. ulazni tlak [bar]	Raspon tlaka [bar]	Tip
G3/4"	12000	16	0,5...10	FR04-34H-0,5/10-P
G3/4"	12000	25	0,5...16	FR04-34H-0,5/10-M
G1"	12000	16	0,5...10	FR04-10H-0,5/10
G1"	12000	16	0,5...10	FR04-10H-0,5/10-P
G1"	12000	25	0,5...16	FR04-10H-0,5/10-M

\*Podaci o protoku pri ulaznom tlaku od 8bar, izlaznom tlaku od 6bar i padu tlaka od 1bar



## Dijagram protoka



## Pribor

Naziv	Tip
Kut držanja	MMP04-34/112

Slike nisu obvezujuće

Zadržavamo pravo na konstrukcijske, dimenzijske i promjene materijala.

Pneumatika / Održavanje komprimiranog zraka – regulator tlaka, filter i podmazivač / Ostali asortiman - P07 / Filter regulator tlaka Serija Gold FR04-M / [FR04-10H-0,5/10-M] Filter regulator tlaka FR04-10H-0,5/10-M

