

Filtro regolatore di pressione Serie Gold FR04



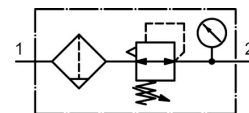
Serbatoio in plastica



Cestello di protezione



Serbatoio metallico

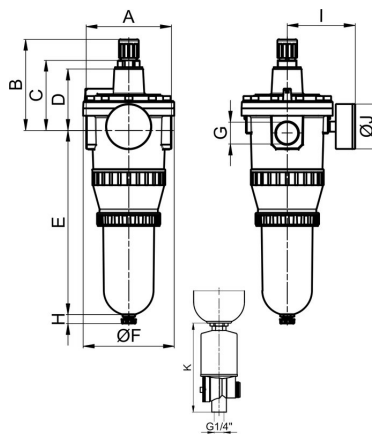


Tipo di costruzione	Regolatore di pressione a membrana con scarico secondario, Filtro a principio di forza centrifuga, Elemento filtrante sinterizzato Valvola di scarico: Filtro regolatore di pressione con serbatoio in plastica ovvero con cestello di protezione Valvola di scarico semiautomatica, con serbatoio metallico Valvola di scarico manuale
Connessione	G3/4"...G1" secondo ISO228/1
Materiali	Corpo alloggiamento Pressofusione di zinco, Serbatoio condensa Policarbonato oppure Metallo, Guarnizioni NBR
Funzione	Regolazione della pressione secondaria e filtrazione dell'aria compressa
Elemento filtrante	40µm
Tipo di fissaggio	Installazione nel sistema di tubazioni oppure Fissaggio a parete mediante staffa di supporto
Posizione di montaggio	verticale, Valvola di scarico inferiore
Fluido	Aria compressa
Temperatura del fluido	con serbatoio in plastica 0...+60°C, con serbatoio metallico 0...+60°C (con aria compressa adeguatamente trattata -20...+60°C)
Temperatura ambiente	con serbatoio in plastica 0...+60°C, con serbatoio metallico -20...+60°C
Pressione di ingresso	1,5...16bar ovvero 1,5...25bar secondo tabella, con valvola di scarico automatica 1,5...16bar
Campi di regolazione	0,5...10bar e 0,5...16bar con serbatoio metallico (0,5...3/ 0,5...6 su richiesta)
Direzione del flusso	è contrassegnato da una freccia
Fornitura inclusa	incluso manometro



Codice di tipo

		FR04 - 34 H - 0,5/10 - P - A					
	3/4"	34					
Connessione	1"	10					
Portata	elevata portata di flusso	H					
Campo di pressione	0,5...3bar	0,5/3					
	0,5...6bar	0,5/6					
	0,5...10bar	0,5/10					
	0,5...16bar	0,5/16					
Serbatoio	Serbatoio in plastica (Lasciare vuoto)						
	Serbatoio in plastica con cestello di protezione				P		
	Serbatoio metallico				M		
Valvola di scarico	valvola di scarico semiautomatica (Lasciare vuoto)						
	valvola di scarico automatica					A1	



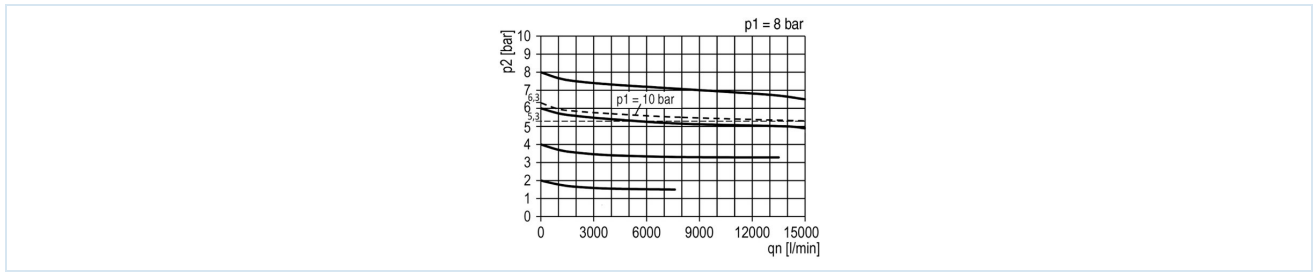
Connessione G	A	B	C	D	E	ØF	H	I	ØJ	K	Peso [ca. kg]	Tipo
G3/4"	129	129	100	88	250	125	13	93	63	104	3,1	FR04-34H-0,5/10
G3/4"	129	129	100	88	250	125	13	93	63	104	3,3	FR04-34H-0,5/10-P
G3/4"	129	129	100	88	250	125	13	93	63	104	3,2	FR04-34H-0,5/10-M
G1"	117	129	100	88	250	125	13	93	63	104	3,0	FR04-10H-0,5/10
G1"	117	129	100	88	250	125	13	93	63	104	3,2	FR04-10H-0,5/10-P
G1"	117	129	100	88	250	125	13	93	63	104	3,1	FR04-10H-0,5/10-M

Connessione	Portata* [Nl/min]	pressione d'ingresso max. [bar]	Campo di pressione [bar]	Tipo
G3/4"	12000	16	0,5...10	FR04-34H-0,5/10-P
G3/4"	12000	25	0,5...16	FR04-34H-0,5/10-M
G1"	12000	16	0,5...10	FR04-10H-0,5/10
G1"	12000	16	0,5...10	FR04-10H-0,5/10-P
G1"	12000	25	0,5...16	FR04-10H-0,5/10-M

*Valori di portata con pressione di ingresso di 8bar, pressione di uscita di 6bar e caduta di pressione di 1bar



Diagramma di portata



Accessori

Denominazione	Tipo
Angolo di mantenimento	MMP04-34/112

Immagini non vincolanti

Con riserva di modifiche costruttive, dimensionali e dei materiali.

Pneumatica / Trattamento dell'aria compressa - regolatori di pressione, filtri e lubrificatori / Altra gamma di prodotti - P07 / Riduttore di pressione con filtro Serie Gold FR04-M / [FR04-10H-0,5/10-M]
Riduttore di pressione con filtro FR04-10H-0,5/10-M

