

## Filtertrykkregulator Serie Gold FR04



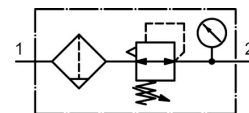
Plastbeholder



Beskyttelseskurv



Metallbeholder

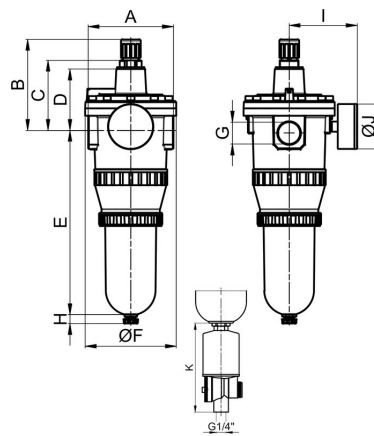


Konstruksjonstype	Membrantrykkregulator med sekundæravlufting, Filter etter sentrifugalkraftprinsippet, Sintret filterelement Tappeventil: Filtertrykkregulator med plastbeholder evt. med beskyttelseskurv halvautomatisk avtappingsventil, med metallbeholder Manuell avtappingsventil
Tilkobling	G3/4"...G1" i henhold til ISO228/1
Materialer	Hus Sinkstøpegods, Kondensatbeholder Polykarbonat eller Metall, Tetninger NBR
Funksjon	Regulering av sekundærtrykket og filtrering av trykkluft
Filterinnsats	40µm
Monteringstype	Montering i rørsystem eller Veggmontering ved hjelp av monteringsvinkel
Monteringsposisjon	vertikal, Tappeventil nederst
Medium	Trykkluft
Mediatemperatur	med plastbeholder 0...+60°C, med metallbeholder 0...+60°C (med tilsvarende behandlet trykkluft -20...+60°C)
Omgivelsestemperatur	med plastbeholder 0...+60°C, med metallbeholder -20...+60°C
Inngangstrykk	1,5...16bar evt. 1,5...25bar i henhold til tabellen, med automatisk avtappingsventil 1,5...16bar
Reguleringsområder	0,5...10bar og 0,5...16bar med metallbeholder (0,5...3/ 0,5...6 på forespørsel)
Strømningsretning	er merket med en pil
Leveringsomfang	inkludert manometer



## Typekode

FR04 - 34 H - 0,5/10 - P - A												
	3/4"	34										
<b>Tilkobling</b>	1"	10										
<b>Gjennomstrømning</b>	høy gjennomstrømningskapasitet		H									
<b>Trykkområde</b>	0,5...3bar		0,5/3									
	0,5...6bar		0,5/6									
	0,5...10bar		0,5/10									
	0,5...16bar		0,5/16									
<b>Beholder</b>	Plastbeholder (La stå tomt)											
	Plastbeholder med beskyttelseskurv									P		
	Metallbeholder									M		
<b>Tappeventil</b>	halvautomatisk avtappingsventil (La stå tomt)											
	automatisk dreneringsventil											A1



Tilkobling G	A	B	C	D	E	ØF	H	I	ØJ	K	Vekt [ca. kg]	Type
G3/4"	129	129	100	88	250	125	13	93	63	104	3,1	FR04-34H-0,5/10
G3/4"	129	129	100	88	250	125	13	93	63	104	3,3	FR04-34H-0,5/10-P
G3/4"	129	129	100	88	250	125	13	93	63	104	3,2	FR04-34H-0,5/10-M
G1"	117	129	100	88	250	125	13	93	63	104	3,0	FR04-10H-0,5/10
G1"	117	129	100	88	250	125	13	93	63	104	3,2	FR04-10H-0,5/10-P
G1"	117	129	100	88	250	125	13	93	63	104	3,1	FR04-10H-0,5/10-M

Tilkobling	Gjennomstrømning* [Nl/min]	maks. innløpsstrykk [bar]	Trykkområde [bar]	Type
G3/4"	12000	16	0,5...10	FR04-34H-0,5/10-P
G3/4"	12000	25	0,5...16	FR04-34H-0,5/10-M
G1"	12000	16	0,5...10	FR04-10H-0,5/10
G1"	12000	16	0,5...10	FR04-10H-0,5/10-P
G1"	12000	25	0,5...16	FR04-10H-0,5/10-M

\*Gjennomstrømningsverdier ved inngangstrykk på 8bar, utgangstrykk på 6bar og 1bar trykkfall

Versjon 4

139001 / Generert 2026/23 NB

PRODUSERT I EUROPA

+43 512 52076

austria@stasto.eu

© STASTO Automation KG

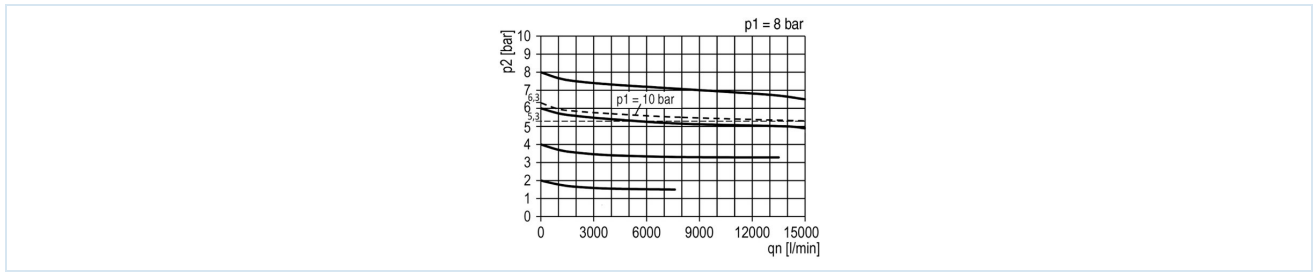
www.stasto.com

Åpne serie på nett

Side 2 / 3



## Strømningsdiagramm



## Tilbehør

Betegnelse	Type
Holdevinkel	MMP04-34/112

Illustrasjoner er ikke bindende  
Med forbehold om konstruksjons-, mål- og materialendringer

Pneumatikk / Trykkluftvedlikehold – trykkregulator, filter og smøreapparat / Annet sortiment - P07 / Filtertrykkregulator Serie Gold FR04-M / [FR04-10H-0,5/10-M] Filtertrykkregulator FR04-10H-0,5/10-M

