

Filterdrukregelaar Serie Gold FR04



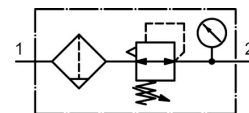
Kunststofreservoir



Beschermkorf



Metalen reservoir

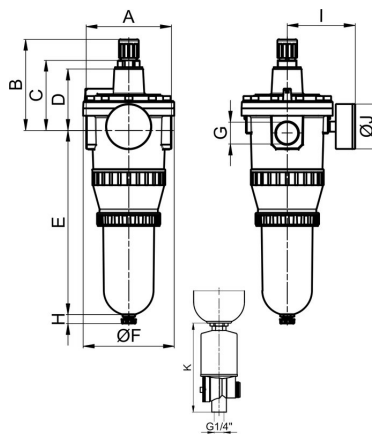


Constructie	Membraandrukregelaar met secundaire ontluchting, Filter volgens centrifugaalkrachtprincipe, Sinterfilterelement Aftapventiel: Filterdrukregelaar met kunststofreservoir resp. met beschermkorf halfautomatische aftapkraan, met metalen reservoir Handaflaatventiel
Aansluiting	G3/4"...G1" volgens ISO228/1
Materialen	Behuizing Zinkspluitgietwerk, Condensaatreservoir Polycarbonaat of Metaal, Afdichtingen NBR
Functie	Regeling van de secundaire druk en filtering van de perslucht
Filterelement	40µm
Bevestigingswijze	Inbouw in leidingstelsel of Wandbevestiging met montagebeugel
Inbouwpositie	verticaal, Aftapventiel onderaan
Medium	Perslucht
Mediumtemperatuur	met kunststofreservoir 0...+60°C, met metalen reservoir 0...+60°C (met overeenkomstig geconditioneerde perslucht -20...+60°C)
Omgevingstemperatuur	met kunststofreservoir 0...+60°C, met metalen reservoir -20...+60°C
Ingangsdruk	1,5...16bar resp. 1,5...25bar volgens tabel, met automatische aftapkraan 1,5...16bar
Regelbereiken	0,5...10bar en 0,5...16bar met metalen reservoir (0,5...3/ 0,5...6 op aanvraag)
Stroomrichting	is door een pijl gemarkeerd
Leveringsomvang	inclusief manometer



Typecode

FR04 - 34 H - 0,5/10 - P - A	
	3/4" 34
Aansluiting	1" 10
Doorstroming	hoge doorstroomcapaciteit H
Drukgebied	0,5...3bar 0,5/3
	0,5...6bar 0,5/6
	0,5...10bar 0,5/10
	0,5...16bar 0,5/16
Reservoir	Kunststofreservoir (Leeg laten)
	Kunststofreservoir met beschermkorf P
	Metalen reservoir M
Aftapventiel	halfautomatische aftapkraan (Leeg laten)
	automatische aftapkraan A1



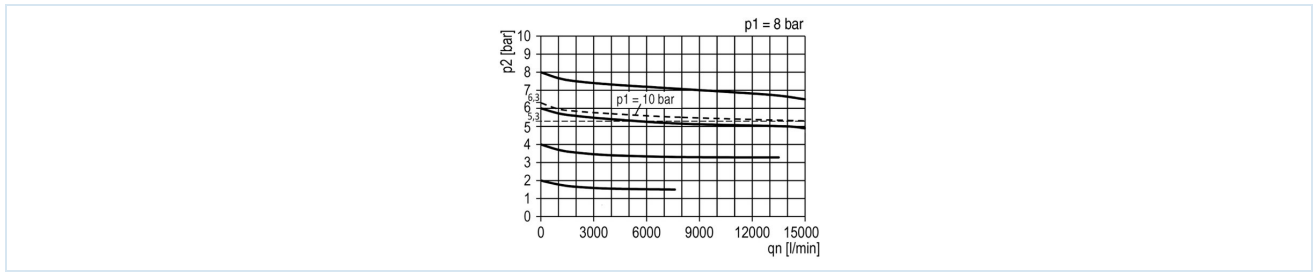
Aansluiting G	A	B	C	D	E	ØF	H	I	ØJ	K	Gewicht [ca. kg]	Type
G3/4"	129	129	100	88	250	125	13	93	63	104	3,1	FR04-34H-0,5/10
G3/4"	129	129	100	88	250	125	13	93	63	104	3,3	FR04-34H-0,5/10-P
G3/4"	129	129	100	88	250	125	13	93	63	104	3,2	FR04-34H-0,5/10-M
G1"	117	129	100	88	250	125	13	93	63	104	3,0	FR04-10H-0,5/10
G1"	117	129	100	88	250	125	13	93	63	104	3,2	FR04-10H-0,5/10-P
G1"	117	129	100	88	250	125	13	93	63	104	3,1	FR04-10H-0,5/10-M

Aansluiting	Doorstroming* [NI/min]	max. inlaatdruk [bar]	Drukgebied [bar]	Type
G3/4"	12000	16	0,5...10	FR04-34H-0,5/10-P
G3/4"	12000	25	0,5...16	FR04-34H-0,5/10-M
G1"	12000	16	0,5...10	FR04-10H-0,5/10
G1"	12000	16	0,5...10	FR04-10H-0,5/10-P
G1"	12000	25	0,5...16	FR04-10H-0,5/10-M

*Doorstromwaarden bij een inlaatdruk van 8bar, een uitlaatdruk van 6bar en 1bar drukval



Doorstroombiagramma



Toebehoren

Benaming	Type
Houdhoek	MMP04-34/112

Afbeeldingen niet bindend
Constructie-, maat- en materiaalwijzigingen voorbehouden

Pneumatiek / Persluchtverzorging - drukregelaar, filter en olieverniveelaar / Overig assortiment - P07 / Filterdrukregelaar Serie Gold FR04-M / [FR04-10H-0,5/10-M] Filterdrukregelaar FR04-10H-0,5/10-M

