

Filtru-regulator de presiune Serie Gold FR04



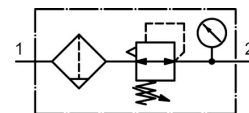
Recipient din plastic



Coș de protecție



Rezervor metalic

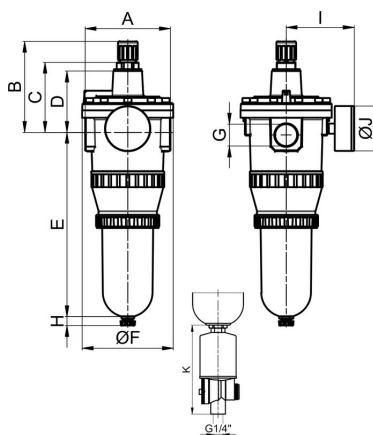


Tip constructiv	Regulator de presiune cu membrană cu evacuare secundară, Filtru cu principiu de forță centrifugă, Element filtrant sinterizat Supapă de purjare: Filtru-regulator de presiune cu rezervor din plastic respectiv cu coș de protecție supapă de purjare semiautomată, cu rezervor metalic Supapă de golire manuală
Racordare	G3/4"...G1" conform ISO228/1
Materiale	Carcasă Zinc turnat sub presiune, Rezervor de condensat Policarbonat sau Metal, Garnituri de etanșare NBR
Funcție	Reglarea presiunii secundare și filtrarea aerului comprimat
Element filtrant	40μm
Tip de fixare	Montaj în sistemul de conducte sau Fixare pe perete cu ajutorul unui suport unghiular
Poziție de montaj	verticală, Supapă de purjare jos
Mediu	Aer comprimat
Temperatura mediului	cu rezervor din plastic 0...+60°C, cu rezervor metalic 0...+60°C (cu aer comprimat pregătit corespunzător -20...+60°C)
Temperatura ambiantă	cu rezervor din plastic 0...+60°C, cu rezervor metalic -20...+60°C
Presiune de intrare	1,5...16bar respectiv 1,5...25bar conform tabelului, cu supapă de purjare automată 1,5...16bar
Domenii de reglare	0,5...10bar și 0,5...16bar cu rezervor metalic (0,5...3/ 0,5...6 la cerere)
Direcția de curgere	este marcat printr-o săgeată
Conținutul livrării	inclusiv manometru



Cheie de tipizare

		FR04 - 34 H - 0,5/10 - P - A					
	3/4"	34					
Racordare	1"	10					
Debit de curgere	debit mare de curgere		H				
Domeniu de presiune	0,5...3bar		0,5/3				
	0,5...6bar		0,5/6				
	0,5...10bar		0,5/10				
	0,5...16bar		0,5/16				
Rezervor	Recipient din plastic (Lăsați câmpul necompletat)						
	Recipient din plastic cu coș de protecție			P			
	Rezervor metalic			M			
Supapă de purjare	supapă de purjare semiautomată (Lăsați câmpul necompletat)						
	supapă de purjare automată				A1		



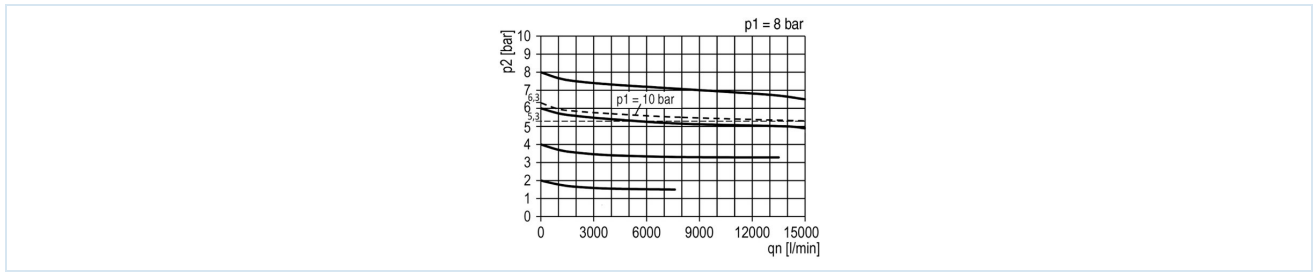
Racordare G	A	B	C	D	E	ØF	H	I	ØJ	K	Greutate [aprox. kg]	Tip
G3/4"	129	129	100	88	250	125	13	93	63	104	3,1	FR04-34H-0,5/10
G3/4"	129	129	100	88	250	125	13	93	63	104	3,3	FR04-34H-0,5/10-P
G3/4"	129	129	100	88	250	125	13	93	63	104	3,2	FR04-34H-0,5/10-M
G1"	117	129	100	88	250	125	13	93	63	104	3,0	FR04-10H-0,5/10
G1"	117	129	100	88	250	125	13	93	63	104	3,2	FR04-10H-0,5/10-P
G1"	117	129	100	88	250	125	13	93	63	104	3,1	FR04-10H-0,5/10-M

Racordare	Debit de curgere* [l/min]	presiune maximă de intrare [bar]	Domeniu de presiune [bar]	Tip
G3/4"	12000	16	0,5...10	FR04-34H-0,5/10-P
G3/4"	12000	25	0,5...16	FR04-34H-0,5/10-M
G1"	12000	16	0,5...10	FR04-10H-0,5/10
G1"	12000	16	0,5...10	FR04-10H-0,5/10-P
G1"	12000	25	0,5...16	FR04-10H-0,5/10-M

*Date de debit la o presiune de intrare de 8bar, presiune de ieșire de 6bar și o cădere de presiune de 1bar



Diagramă de debit



Accesorii

Denumire	Tip
Unghi de menținere	MMP04-34/112

Imaginile sunt orientative

Ne rezervăm dreptul de a efectua modificări de construcție, dimensionale și de material.

Pneumatică / Întreținerea aerului comprimat - reglatoare de presiune, filtre și lubrifianți / Alt sortiment - P07 / Regulator de presiune a filtrului serie Gold FR04-M / [FR04-10H-0,5/10-M] Regulator de presiune a filtrului FR04-10H-0,5/10-M

