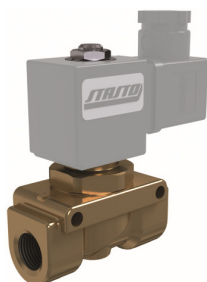


## 2/2-Vejs magnetventil - pilotstyret Serie 21PW



Konstruktionstype	2/2-vejs magnetventil med stempelafspærring, pilotstyret, strømløst lukket eller strømløs åben
Tilslutning	G3/8"...G1/2" iht. ISO228/1
Materialer	Hus Messing, Indvendige dele Rustfrit stål lignende 1.4101, Sædetætning PTFE, Stempeltætning FKM
Monteringstype	Montering i stift rørsystem
Monteringsposition	vilkårlig
Anvendelsesområde	NC: gasformige og flydende medier, der ikke angriber de anvendte materialer NO: kun som aflastningsventil til kompressorer. Ventilen installeres i en bypassledning til dette formål.
Viskositet	maks. 12 mm <sup>2</sup> /s (cst)
Omkoblingstid	afhængig af driftstryk og medium
Medietemperatur	afhængig af magnetpole
Omgivelsestemperatur	se tabel "Magnetspoler"

### Elektriske data:

Spoletyper	Type BDA, Stikbredde 32mm (Standardspole) Type BDV, Stikbredde 32mm (Spole til fugtigt miljø) Type GDH/GDV, Stikbredde 32mm (Spole til højere tryk, Spole til fugtigt miljø)
Elektrisk tilslutning	Apparatstikdåse i henhold til EN175301-803-form A (se eget datablad)
Spændingstype	Veksel- og jævnspænding
Standardspænding	230V/50-60Hz, 24V/50-60Hz, 24VDC
Specialspændinger	12...380V/50Hz eller 60Hz, 12...220VDC
Tilladt spændingsvariation	AC +10%/-15% DC +10%/-5%
Effektforbrug	se tabel "Effektforbrug for magnetspoler"
Indkoblingsvarighed	100% indkoblingsvarighed (kontinuerlig drift)
Kapslingsklasse	IP65 i henhold til EN 60529 ved korrekt monteret apparatstikdåse (beskyttelse mod støvindtrængning og vandstråler)
Anvendelsesbemærkning	Ved bestilling angiv venligst spænding og strømart. Vi anbefaler altid at montere et snavsfilter forud, så der ikke opstår funktionsfejl ved forurening af mediet.. Disse ventiler kan også anvendes til grovvakuum, hvis det minimale differensstryk på 0,5 bar er til stede.



## Typekode

	21PW	3	K	0	T	120	-	BDA	-	230V/50-60Hz
	G3/8"	3								
Tilslutning	G1/2"	4								
	strømløst lukket		K							
Funktion	strømløs åben		F							
Tætning	PTFE				T					
Nominel diameter	12mm					120				
	BDA Standardspole - Godkendelse CE							BDA		
	BDV Spole til fugtigt miljø - Godkendelse CE-CSA-UL-VDE							BDV		
	GDV Spole til højere tryk - Spole til fugtigt miljø - Godkendelse CE-CSA-UL-VDE							GDV		
Spole	GDH Spole til højere tryk - Spole til fugtigt miljø - Godkendelse CE							GDH		
	230V/50Hz								230V/50-60Hz	
	24V/50-60Hz								24V/50-60Hz	
	24VDC								24VDC	
	12...110V/50Hz eller 60Hz									
Spænding	12...220VDC									

## Anvendelsesmuligheder for de enkelte tætningsmaterialer

Materiale	Medietemperatur	Anvendelseseksempler
PTFE/FKM*	-10...140°C	Luft, Vand, neutrale gasser og væsker

## Magnetspoler

Type	Kapslingsklasse	Indsats	Omgivelsestemperatur	Godkendelser
BDA	IP65	Medietemperatur op til maks. 120°C	-10...+40°C	CE
BDV	IP65	Medietemperatur op til maks. 180°C, høj luftfugtighed	-20...+60°C	CE-CSA-UL-VDE
GDV	IP65	Medietemperatur op til maks. 180°C, høj luftfugtighed	-20...+60°C	CE-CSA-UL-VDE
GDH	IP65	Medietemperatur op til maks. 180°C, høj luftfugtighed	-20...+40°C	CE

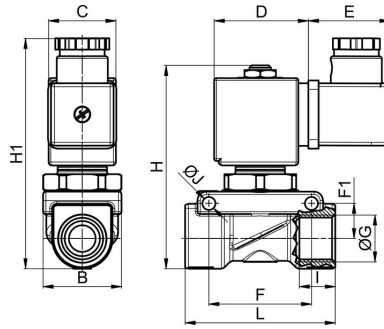


## Effekttag for magnetpoler

Spænding	Tilspændingsmoment (Vekselstrøm) VA	Holdekraft (Vekselstrøm) VA	Holdekraft (Jævnstrøm) driftsvarm W	Type
220-230V/50-60Hz	25	14,5	-	BDA08223DS
24V/50-60Hz	25	14,5	-	BDA08024DS
24VDC	-	-	8	BDA08024CS
380V/50-60Hz	25	14,5	-	BDA08380DS
115V/60Hz	25	14,5	-	BDA08115BS
110V/50-60Hz	25	14,5	-	BDA08110DS
48V/50Hz	25	14,5	-	BDA08048AS
42V/50Hz	25	14,5	-	BDA08042AS
110VDC	-	-	8	BDA08110CS
12VDC	-	-	8	BDA08012CS
230V/50Hz 240V/60Hz	25	16	-	BDV08230AY
24V/50-60Hz	25	17	-	BDV08024DY
24VDC	-	-	11	BDV08024CY
110V/50Hz 120V/60Hz	25	15	-	BDV08110AY
12VDC	-	-	14	GDH14012CS
48VDC	-	-	14	GDH14048CS
220VDC	-	-	14	GDH14220CS
230V/50Hz 240V/60Hz	43	27	-	GDV14230AY
24V/50-60Hz	43	26	-	GDV14024DY
24VDC	-	-	14	GDV14024CY
110V/50Hz 120V/60Hz	43	23	-	GDV14110AY



## Dimensioner



Tilslutning G	Nominel diameter DN[mm]	Trykområde [bar]		B	C	D	E	F	F1	H	H1	I	J	L	Kv-værdi [m <sup>3</sup> /h Vand]	Vægt [ca. kg]	Spole	Type
		AC	DC															
G3/8"	12	0,5 - 18	-	35	30	42	36	45,8	16	91	104	12	5,7	67	1,9	0,8	BD.	21PW3K0T120
G3/8"	12	0,5 - 20	0,5 - 15	35	52	55	36	45,8	16	91	104	12	5,7	67	1,9	1,1	GD.	21PW3K0T120
G1/2"	12	0,5 - 18	-	35	30	42	36	45,8	16	91	104	14	5,7	67	2,3	0,8	BD.	21PW4K0T120
G1/2"	12	0,5 - 20	0,5 - 15	35	52	55	36	45,8	16	91	104	14	5,7	67	2,3	1,1	GD.	21PW4K0T120
G3/8"	12	0,5 - 18	0,5 - 18	35	30	42	36	45,8	16	100	104	12	5,7	67	1,9	0,8	BD.	21PW3F0T120
G1/2"	12	0,5 - 18	0,5 - 18	35	30	42	36	45,8	16	100	104	14	5,7	67	2,3	0,8	BD.	21PW4F0T120

Illustrationer er ikke bindende  
Ret til konstruktions-, mål- og materialændringer forbeholdes

Armaturer / Magnetventiler til væsker og gasser / 2/2-vejs magnetventiler – pilotstyrede / 2/2-vejs magnetventil Serie 21PW

Version 3

137905 / Oprettet 2026/23 DA

FREMSTILLET I EUROPA

+43 512 52076

austria@stasto.eu

© STASTO Automation KG

www.stasto.com

Åbn serie online

Side 4 / 4

