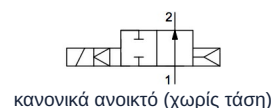
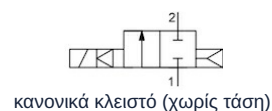
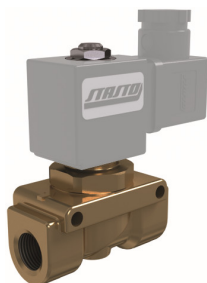


## Ηλεκτρομαγνητική βαλβίδα 2/2 οδών - πιλοτικά ελεγχόμενο Σειρά 21PW



Τύπος κατασκευής	Ηλεκτρομαγνητική βαλβίδα 2/2 οδών με έμβολο στεγανοποίησης, πιλοτικά ελεγχόμενο, κανονικά κλειστό (χωρίς τάση) ή κανονικά ανοικτό (χωρίς τάση)
Σύνδεση	G3/8"...G1/2" σύμφωνα με ISO228/1
Υλικά κατασκευής	Σώμα Ορείχαλκος, Εσωτερικά εξαρτήματα Ανοξειδωτος χάλυβας παρόμοιο 1.4101, Στεγανοποίηση έδρας PTFE, Στεγανοποίηση εμβόλου FKM
Τύπος στερέωσης	Εγκατάσταση σε άκαμπτο σύστημα σωληνώσεων
Θέση εγκατάστασης	οποιοδήποτε
Πεδίο εφαρμογής	NC: αέρια και υγρά μέσα, τα οποία δεν προσβάλλουν τα χρησιμοποιούμενα υλικά NO: μόνο ως βαλβίδα εκτόνωσης για συμπιεστές. Η βαλβίδα εγκαθίσταται για τον σκοπό αυτό σε γραμμή παράκαμψης (bypass).
Ιξώδες	μέγ. 12 mm <sup>2</sup> /s (cst)
Χρόνος μεταγωγής	ανάλογα με την πίεση λειτουργίας και το μέσο
Θερμοκρασία μέσου	ανάλογα με το πηνίο ηλεκτρομαγνήτη
Θερμοκρασία περιβάλλοντος	βλέπε πίνακα «Πηνία ηλεκτρομαγνήτη»

### Ηλεκτρικά δεδομένα:

Τύπος πηνίου	Τύπος BDA, Πλάτος βύσματος 32mm (Τυπικό πηνίο) Τύπος BDV, Πλάτος βύσματος 32mm (Πηνίο για υγρό περιβάλλον) Τύπος GDH/GDV, Πλάτος βύσματος 32mm (Πηνίο για υψηλότερες πιέσεις, Πηνίο για υγρό περιβάλλον)
Ηλεκτρική σύνδεση	Συνδετήρας συσκευής σύμφωνα με EN175301-803-Μορφή Α (βλέπε ξεχωριστό φύλλο δεδομένων)
Τύπος τάσης	Εναλλασσόμενη και συνεχής τάση
Τυπική τάση	230V/50-60Hz, 24V/50-60Hz, 24VDC
Ειδικές τάσεις	12...380V/50Hz ή 60Hz, 12...220VDC
Επιτρεπόμενη διακύμανση τάσης	AC +10%/-15% DC +10%/-5%
Κατανάλωση ισχύος	βλέπε πίνακα «Κατανάλωση ισχύος των πηνίων ηλεκτρομαγνήτη»
Κύκλος λειτουργίας	100% κύκλος λειτουργίας (συνεχής λειτουργία)
Βαθμός προστασίας IP	IP65 σύμφωνα με EN 60529 με σωστά τοποθετημένη συσκευή-πρίζα (προστασία έναντι εισχώρησης σκόνης και εκτόξευσης νερού)
Σημείωση εφαρμογής	Κατά την παραγγελία παρακαλούμε να αναφέρετε την τάση και το είδος ρεύματος. Συνιστούμε πάντα την προεγκατάσταση ενός φίλτρου ακαθαρσιών, ώστε σε περίπτωση ρύπανσης του μέσου να μην παρουσιαστούν δυσλειτουργίες.. Αυτές οι βαλβίδες μπορούν επίσης να χρησιμοποιηθούν για χονδρό κενό, εφόσον υπάρχει η ελάχιστη διαφορική πίεση 0,5 bar..



## Κωδικός τύπου

	21PW	3	K	0	T	120	-	BDA	-	230V/50-60Hz
	G3/8"	3								
Σύνδεση	G1/2"	4								
	κανονικά κλειστό (χωρίς τάση)		K							
Λειτουργία	κανονικά ανοικτό (χωρίς τάση)		F							
Στεγανοποίηση	PTFE				T					
Ονομαστική διάμετρος	12mm					120				
	BDA Τυπικό πηνίο - Έγκριση CE							BDA		
	BDV Πηνίο για υγρό περιβάλλον - Έγκριση CE-CSA-UL-VDE							BDV		
	GDV Πηνίο για υψηλότερες πιέσεις - Πηνίο για υγρό περιβάλλον - Έγκριση CE-CSA-UL-VDE							GDV		
Πηνίο	GDH Πηνίο για υψηλότερες πιέσεις - Πηνίο για υγρό περιβάλλον - Έγκριση CE							GDH		
	230V/50Hz								230V/50-60Hz	
	24V/50-60Hz								24V/50-60Hz	
	24VDC								24VDC	
	12...110V/50Hz ή 60Hz									
Τάση	12...220VDC									

## Δυνατότητες εφαρμογής των επιμέρους υλικών στεγανοποίησης

Υλικό	Θερμοκρασία μέσου	Παραδείγματα εφαρμογής
PTFE/FKM*	-10...140°C	Αέρας, Νερό, ουδέτερα αέρια και υγρά

## Πηνία ηλεκτρομαγνήτη

Τύπος	Βαθμός προστασίας IP	Ένθετο	Θερμοκρασία περιβάλλοντος	Εγκρίσεις
BDA	IP65	Θερμοκρασία μέσου έως μέγ. 120°C	-10...+40°C	CE
BDV	IP65	Θερμοκρασία μέσου έως μέγ. 180°C, υψηλή υγρασία αέρα	-20...+60°C	CE-CSA-UL-VDE
GDV	IP65	Θερμοκρασία μέσου έως μέγ. 180°C, υψηλή υγρασία αέρα	-20...+60°C	CE-CSA-UL-VDE
GDH	IP65	Θερμοκρασία μέσου έως μέγ. 180°C, υψηλή υγρασία αέρα	-20...+40°C	CE

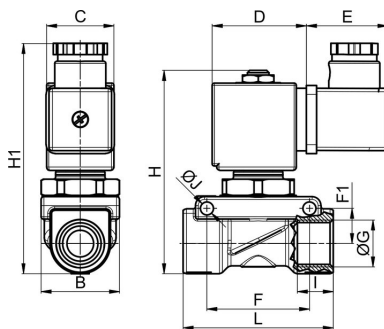


## Κατανάλωση ισχύος των πηνίων ηλεκτρομαγνήτη

Τάση	Ισχύς σύσφιξης (Εναλλασσόμενο ρεύμα) VA	Ικανότητα συγκράτησης (Εναλλασσόμενο ρεύμα) VA	Ικανότητα συγκράτησης (Συνεχές ρεύμα) θερμός σε λειτουργία W	Τύπος
220-230V/50-60Hz	25	14,5	-	BDA08223DS
24V/50-60Hz	25	14,5	-	BDA08024DS
24VDC	-	-	8	BDA08024CS
380V/50-60Hz	25	14,5	-	BDA08380DS
115V/60Hz	25	14,5	-	BDA08115BS
110V/50-60Hz	25	14,5	-	BDA08110DS
48V/50Hz	25	14,5	-	BDA08048AS
42V/50Hz	25	14,5	-	BDA08042AS
110VDC	-	-	8	BDA08110CS
12VDC	-	-	8	BDA08012CS
230V/50Hz 240V/60Hz	25	16	-	BDV08230AY
24V/50-60Hz	25	17	-	BDV08024DY
24VDC	-	-	11	BDV08024CY
110V/50Hz 120V/60Hz	25	15	-	BDV08110AY
12VDC	-	-	14	GDH14012CS
48VDC	-	-	14	GDH14048CS
220VDC	-	-	14	GDH14220CS
230V/50Hz 240V/60Hz	43	27	-	GDV14230AY
24V/50-60Hz	43	26	-	GDV14024DY
24VDC	-	-	14	GDV14024CY
110V/50Hz 120V/60Hz	43	23	-	GDV14110AY



## Διαστάσεις



Σύνδεση G	Ονομαστική διάμετρος DN[mm]	Εύρος πίεσης [bar]		B	C	D	E	F	F1	H	H1	I	J	L	Τιμή KV [m <sup>3</sup> /h Νερό]	Βάρος [περ. kg]	Πηγίο	Τύπος
		AC	DC															
G3/8"	12	0,5 - 18	-	35	30	42	36	45,8	16	91	104	12	5,7	67	1,9	0,8	BD.	21PW3K0T120
G3/8"	12	0,5 - 20	0,5 - 15	35	52	55	36	45,8	16	91	104	12	5,7	67	1,9	1,1	GD.	21PW3K0T120
G1/2"	12	0,5 - 18	-	35	30	42	36	45,8	16	91	104	14	5,7	67	2,3	0,8	BD.	21PW4K0T120
G1/2"	12	0,5 - 20	0,5 - 15	35	52	55	36	45,8	16	91	104	14	5,7	67	2,3	1,1	GD.	21PW4K0T120
G3/8"	12	0,5 - 18	0,5 - 18	35	30	42	36	45,8	16	100	104	12	5,7	67	1,9	0,8	BD.	21PW3F0T120
G1/2"	12	0,5 - 18	0,5 - 18	35	30	42	36	45,8	16	100	104	14	5,7	67	2,3	0,8	BD.	21PW4F0T120

Οι απεικονίσεις δεν είναι δεσμευτικές  
Με την επιφύλαξη αλλαγών στον σχεδιασμό, στις διαστάσεις και στα υλικά

Βαλβίδες / Ηλεκτρομαγνητικές βαλβίδες για υγρά και αέρια / Ηλεκτρομαγνητικές βαλβίδες 2/2 οδών – πιλοτικά ελεγχόμενες / Ηλεκτρομαγνητική βαλβίδα 2/2 οδών Σειρά 21PW

Έκδοση 3

137905 / Δημιουργήθηκε 2026/23 EL

ΚΑΤΑΣΚΕΥΑΣΤΗΚΕ ΣΤΗΝ ΕΥΡΩΠΗ

+43 512 52076

austria@stasto.eu

© STASTO Automation KG

www.stasto.com

Ανοιγμα σειράς online

Σελίδα 4 / 4

