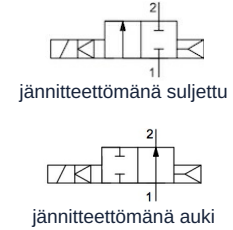


2/2-Tie solenoidiventtiili - esiohjattu Sarja 21PW



Rakenne	2/2-tie solenoidiventtiili männän tiivistyksellä, esiohjattu, jännitteettömänä suljettu tai jännitteettömänä auki
Liitäntä	G3/8"..."G1/2" ISO228/1:n mukaan
Materiaalit	Runko Messinki, Sisäosat Ruostumaton teräs samankaltainen 1.4101, Istukkatiiviste PTFE, Männän tiiviste FKM
Kiinnitystapa	Asennus jäykkään putkistojärjestelmään
Asennusasento	mielivaltainen
Käyttöalue	NC: kaasumaiset ja nestemäiset aineet, jotka eivät syövytä käytettyjä materiaaleja NO: vain kompressoreiden paineenpoistovenktiilinä. Venttiili asennetaan tätä varten ohituslinjaan.
Viskositeetti	maks. 12 mm ² /s (cst)
Kytkeäaika	riippuen käyttöpaineesta ja väliaineesta
Aineen lämpötila	riippuen magneetikelasta
Ympäristön lämpötila	katso taulukko "Magneetikelast"

Sähköiset tiedot:

Kelatyypit	Tyyppi BDA, Liittimen leveys 32mm (Vakiokela) Tyyppi BDV, Liittimen leveys 32mm (Kela kosteaan ympäristöön) Tyyppi GDH/GDV, Liittimen leveys 32mm (Kela korkeammille paineille, Kela kosteaan ympäristöön)
Sähköliitäntä	Laiteliitinasia EN175301-803-muodon A mukaan (katso erillinen tekninen tietolehti)
Jännitelaji	Vaihto- ja tasajännite
Vakiojännite	230V/50-60Hz, 24V/50-60Hz, 24VDC
Erikoisjännitteet	12...380V/50Hz tai 60Hz, 12...220VDC
Sallittu jännitevaihtelu	AC +10%/-15% DC +10%/-5%
Tehonkulutus	katso taulukko "Magneetikelosten tehonkulutus"
Käyttöaste	100% käyttöaste (jatkuva käyttö)
Suojausluokka	IP65 standardin EN 60529 mukaan asianmukaisesti asennetulla laitepistorasiolla (suojaus pölyn tunkeutumista ja vesisuihkuja vastaan)
Käyttöohje	Tilattaessa ilmoita jännite ja virtalaji. Suosittelemme aina asentamaan eteen lianerottimen, jotta väliaineen likaantuminen ei aiheuta toimintahäiriöitä. Näitä venttiilejä voidaan käyttää myös karkeavakuumiin, jos vähimmäispaine-ero 0,5 bar on olemassa.



Tyypikoodi

	21PW	3	K	0	T	120	-	BDA	-	230V/50-60Hz
	G3/8"	3								
Liitäntä	G1/2"	4								
	jännitteettömänä suljettu		K							
Toiminto	jännitteettömänä auki		F							
Tiiviste	PTFE				T					
Nimellishalkaisija	12mm					120				
	BDA Vakiokela - Hyväksyntä CE							BDA		
	BDV Kela kosteaan ympäristöön - Hyväksyntä CE-CSA-UL-VDE							BDV		
	GDV Kela korkeammille paineille - Kela kosteaan ympäristöön - Hyväksyntä CE-CSA-UL-VDE							GDV		
Kela	GDH Kela korkeammille paineille - Kela kosteaan ympäristöön - Hyväksyntä CE							GDH		
	230V/50Hz									230V/50-60Hz
	24V/50-60Hz									24V/50-60Hz
	24VDC									24VDC
	12...110V/50Hz tai 60Hz									
Jännite	12...220VDC									

Yksittäisten tiivistemateriaalien käyttömahdollisuudet

Materiaali	Aineen lämpötila	Käyttöesimerkit
PTFE/FKM*	-10...140°C	Ilma, Vesi, neutraalit kaasut ja nesteet

Magneetikelat

Tyyppi	Suojausluokka	Liitinosa	Ympäristön lämpötila	Hyväksynät
BDA	IP65	Väliaineen lämpötila enintään 120°C	-10...+40°C	CE
BDV	IP65	Väliaineen lämpötila enintään 180°C, korkea ilmankosteus	-20...+60°C	CE-CSA-UL-VDE
GDV	IP65	Väliaineen lämpötila enintään 180°C, korkea ilmankosteus	-20...+60°C	CE-CSA-UL-VDE
GDH	IP65	Väliaineen lämpötila enintään 180°C, korkea ilmankosteus	-20...+40°C	CE

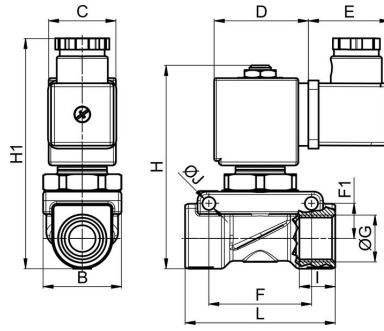


Magneettikelojen tehonkulutus

Jännite	Kiristysteho (vaihtovirta) VA	Pitovoima (vaihtovirta) VA	Pitovoima (tasavirta) käyttölämmin W	Tyyppi
220-230V/50-60Hz	25	14,5	-	BDA08223DS
24V/50-60Hz	25	14,5	-	BDA08024DS
24VDC	-	-	8	BDA08024CS
380V/50-60Hz	25	14,5	-	BDA08380DS
115V/60Hz	25	14,5	-	BDA08115BS
110V/50-60Hz	25	14,5	-	BDA08110DS
48V/50Hz	25	14,5	-	BDA08048AS
42V/50Hz	25	14,5	-	BDA08042AS
110VDC	-	-	8	BDA08110CS
12VDC	-	-	8	BDA08012CS
230V/50Hz 240V/60Hz	25	16	-	BDV08230AY
24V/50-60Hz	25	17	-	BDV08024DY
24VDC	-	-	11	BDV08024CY
110V/50Hz 120V/60Hz	25	15	-	BDV08110AY
12VDC	-	-	14	GDH14012CS
48VDC	-	-	14	GDH14048CS
220VDC	-	-	14	GDH14220CS
230V/50Hz 240V/60Hz	43	27	-	GDV14230AY
24V/50-60Hz	43	26	-	GDV14024DY
24VDC	-	-	14	GDV14024CY
110V/50Hz 120V/60Hz	43	23	-	GDV14110AY



Mitat



Liitäntä G	Nimellishalkaisija DN[mm]	Painealue [bar]		B	C	D	E	F	F1	H	H1	I	J	L	KV-arvo [m ³ /h Vesij]	Paino [noin kg]	Kela	Tyyppi
		AC	DC															
G3/8"	12	0,5 - 18	-	35	30	42	36	45,8	16	91	104	12	5,7	67	1,9	0,8	BD.	21PW3K0T120
G3/8"	12	0,5 - 20	0,5 - 15	35	52	55	36	45,8	16	91	104	12	5,7	67	1,9	1,1	GD.	21PW3K0T120
G1/2"	12	0,5 - 18	-	35	30	42	36	45,8	16	91	104	14	5,7	67	2,3	0,8	BD.	21PW4K0T120
G1/2"	12	0,5 - 20	0,5 - 15	35	52	55	36	45,8	16	91	104	14	5,7	67	2,3	1,1	GD.	21PW4K0T120
G3/8"	12	0,5 - 18	0,5 - 18	35	30	42	36	45,8	16	100	104	12	5,7	67	1,9	0,8	BD.	21PW3F0T120
G1/2"	12	0,5 - 18	0,5 - 18	35	30	42	36	45,8	16	100	104	14	5,7	67	2,3	0,8	BD.	21PW4F0T120

Kuvat eivät ole sitovia
Oikeus rakenne-, mitta- ja materiaalimuutoksiin pidätetään

Venttiilit / Magneettiventtiilit nesteille ja kaasuille / 2/2-tie magneettiventtiilit – esiohjattu / 2/2-tie magneettiventtiili Sarja 21PW

Versio 3

137905 / Luotu 2026/23 FI

VALMISTETTU EUROOPASSA

+43 512 52076

austria@stasto.eu

© STASTO Automation KG

www.stasto.com

Avaa sarja verkossa

Sivu 4 / 4

