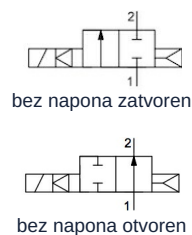
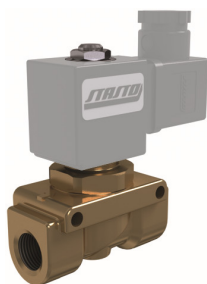


## 2/2 - Putni elektromagnetski ventil - predupravljan Serija 21PW



Izvedba	2/2-putni elektromagnetski ventil s klipnim zatvaranjem, predupravljan, bez napona zatvoren ili bez napona otvoren
Priključak	G3/8"...G1/2" prema ISO228/1
Materijali	Tijelo Mjed, Unutarnji dijelovi Nehrđajući čelik slično 1.4101, Brtva sjedišta PTFE, Brtva klipa FKM
Način pričvršćivanja	Ugradnja u kruti cjevovodni sustav
Položaj ugradnje	proizvoljno
Područje primjene	NC: plinoviti i tekući mediji koji ne napadaju upotrijebljene materijale NO: samo kao rasteretni ventil za kompresore. Ventil se za to ugrađuje u bypass vod.
Viskoznost	maks. 12 mm <sup>2</sup> /s (cst)
Vrijeme preklapanja	ovisno o radnom tlaku i mediju
Temperatura medija	ovisno o magnetskoj zavojnici
Temperatura okoline	vidi tablicu "Magnetne zavojnice"

### Električni podaci:

Tip zavojnice	Tip BDA, Širina utikača 32mm (Standardna zavojnica) Tip BDV, Širina utikača 32mm (Zavojnica za vlažno okruženje) Tip GDH/GDV, Širina utikača 32mm (Zavojnica za više tlakove, Zavojnica za vlažno okruženje)
Električni priključak	Utičnica uređaja prema EN175301-803-oblik A (vidi vlastiti podatkovni list)
Vrsta napona	Izmjenični i istosmjerni napon
Standardni napon	230V/50-60Hz, 24V/50-60Hz, 24VDC
Posebni naponi	12...380V/50Hz ili 60Hz, 12...220VDC
Dopušteno odstupanje napona	AC +10%/-15% DC +10%/-5%
Potrošnja energije	vidi tablicu "Potrošnja snage magnetskih zavojnica"
Radni ciklus	100% radni ciklus (kontinuirani rad)
Stupanj zaštite	IP65 prema EN 60529 pri pravilno montiranoj utičnici uređaja (zaštita od prodora prašine i mlazne vode)
Napomena za primjenu	Prilikom narudžbe navedite napon i vrstu struje. Uvijek preporučujemo ugradnju filtra nečistoća uzvodno kako pri onečišćenju medija ne bi došlo do smetnji u radu.. Ovi ventili mogu se koristiti i za grubi vakuum, ako je prisutan minimalni diferencijalni tlak od 0,5 bar..



## Ključ tipa

	21PW	3	K	0	T	120	-	BDA - 230V/50-60Hz
	G3/8"	3						
Priključak	G1/2"	4						
	bez napona zatvoren		K					
Funkcija	bez napona otvoren		F					
Brtva	PTFE			T				
Nazivni promjer	12mm				120			
	BDA Standardna zavojnica - Odobrenje CE						BDA	
	BDV Zavojnica za vlažno okruženje - Odobrenje CE-CSA-UL-VDE						BDV	
	GDV Zavojnica za više tlakove - Zavojnica za vlažno okruženje - Odobrenje CE-CSA-UL-VDE						GDV	
Zavojnica	GDH Zavojnica za više tlakove - Zavojnica za vlažno okruženje - Odobrenje CE						GDH	
	230V/50Hz							230V/50-60Hz
	24V/50-60Hz							24V/50-60Hz
	24VDC							24VDC
	12...110V/50Hz ili 60Hz							
Napon	12...220VDC							

## Mogućnosti primjene pojedinih brtvenih materijala

Materijal	Temperatura medija	Primjeri primjene
PTFE/FKM*	-10...140°C	Zrak, Voda, neutralni plinovi i tekućine

## Zavojnice elektromagneta

Tip	Stupanj zaštite	Umetak	Temperatura okoline	Odobrenja
BDA	IP65	Temperatura medija do maks. 120°C	-10...+40°C	CE
BDV	IP65	Temperatura medija do maks. 180°C, visoka vlažnost zraka	-20...+60°C	CE-CSA-UL-VDE
GDV	IP65	Temperatura medija do maks. 180°C, visoka vlažnost zraka	-20...+60°C	CE-CSA-UL-VDE
GDH	IP65	Temperatura medija do maks. 180°C, visoka vlažnost zraka	-20...+40°C	CE

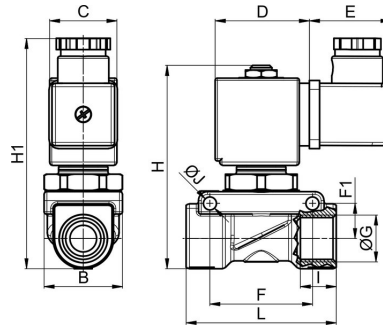


## Potrošnja snage magnetskih zavojnica

Napon	Snaga zatezanja (Izmjenična struja) VA	Sila držanja (Izmjenična struja) VA	Sila držanja (Istosmjerna struja) radne temperature W	Tip
220-230V/50-60Hz	25	14,5	-	BDA08223DS
24V/50-60Hz	25	14,5	-	BDA08024DS
24VDC	-	-	8	BDA08024CS
380V/50-60Hz	25	14,5	-	BDA08380DS
115V/60Hz	25	14,5	-	BDA08115BS
110V/50-60Hz	25	14,5	-	BDA08110DS
48V/50Hz	25	14,5	-	BDA08048AS
42V/50Hz	25	14,5	-	BDA08042AS
110VDC	-	-	8	BDA08110CS
12VDC	-	-	8	BDA08012CS
230V/50Hz 240V/60Hz	25	16	-	BDV08230AY
24V/50-60Hz	25	17	-	BDV08024DY
24VDC	-	-	11	BDV08024CY
110V/50Hz 120V/60Hz	25	15	-	BDV08110AY
12VDC	-	-	14	GDH14012CS
48VDC	-	-	14	GDH14048CS
220VDC	-	-	14	GDH14220CS
230V/50Hz 240V/60Hz	43	27	-	GDV14230AY
24V/50-60Hz	43	26	-	GDV14024DY
24VDC	-	-	14	GDV14024CY
110V/50Hz 120V/60Hz	43	23	-	GDV14110AY



## Dimenzije



Priključak G	Nazivni promjer DN[mm]	Raspon tlaka [bar]		B	C	D	E	F	F1	H	H1	I	J	L	KV- vrijednost [m <sup>3</sup> /h Voda]	Težina [cca. kg]	Zavojnica	Tip
		AC	DC															
G3/8"	12	0,5 - 18	-	35	30	42	36	45,8	16	91	104	12	5,7	67	1,9	0,8	BD.	21PW3K0T120
G3/8"	12	0,5 - 20	0,5 - 15	35	52	55	36	45,8	16	91	104	12	5,7	67	1,9	1,1	GD.	21PW3K0T120
G1/2"	12	0,5 - 18	-	35	30	42	36	45,8	16	91	104	14	5,7	67	2,3	0,8	BD.	21PW4K0T120
G1/2"	12	0,5 - 20	0,5 - 15	35	52	55	36	45,8	16	91	104	14	5,7	67	2,3	1,1	GD.	21PW4K0T120
G3/8"	12	0,5 - 18	0,5 - 18	35	30	42	36	45,8	16	100	104	12	5,7	67	1,9	0,8	BD.	21PW3F0T120
G1/2"	12	0,5 - 18	0,5 - 18	35	30	42	36	45,8	16	100	104	14	5,7	67	2,3	0,8	BD.	21PW4F0T120

Slike nisu obvezujuće  
Zadržavamo pravo na konstrukcijske, dimenzijske i promjene materijala.

spojnice / Magnetni ventili za tekućine i plinove / 2/2-putni elektromagnetski ventili – pilotno upravljani / 2/2-putni elektromagnetski ventil Serija 21PW

