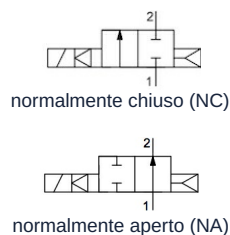
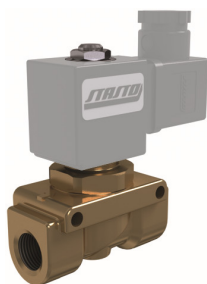


Elettrovalvola 2/2 vie - servoassistito Serie 21PW



Tipo di costruzione	Elettrovalvola 2/2 vie con otturatore a pistone, servoassistito, normalmente chiuso (NC) oppure normalmente aperto (NA)
Connessione	G3/8" ... G1/2" secondo ISO228/1
Materiali	Corpo Ottone, Parti interne Acciaio inox simile 1.4101, Guarnizione della sede valvola PTFE, Guarnizione del pistone FKM
Tipo di fissaggio	Installazione in sistema di tubazioni rigido
Posizione di montaggio	a piacere
Campo di impiego	NC: mezzi gassosi e liquidi che non aggrediscono i materiali utilizzati NO: solo come valvola di scarico per compressori. La valvola viene installata in una linea di bypass a tale scopo.
Viscosità	max. 12 mm ² /s (cst)
Tempo di commutazione	dipendente dalla pressione di esercizio e dal fluido
Temperatura del fluido	dipendente dalla bobina magnetica
Temperatura ambiente	vedi tabella "Bobine magnetiche"

Dati elettrici:

Tipo di bobina	Tipo BDA, Larghezza del connettore 32mm (Bobina standard) Tipo BDV, Larghezza del connettore 32mm (Bobina per ambiente umido) Tipo GDH/GDV, Larghezza del connettore 32mm (Bobina per pressioni più elevate, Bobina per ambiente umido)
Connessione elettrica	Presca per apparecchio secondo EN175301-803-Forma A (vedere scheda tecnica separata)
Tipo di tensione	Tensione alternata e continua
Tensione standard	230V/50-60Hz, 24V/50-60Hz, 24VDC
Tensioni speciali	12...380V/50Hz oppure 60Hz, 12...220VDC
Tolleranza ammessa della variazione di tensione	AC +10%/-15% DC +10%/-5%
Assorbimento di potenza	vedere tabella "Assorbimento di potenza delle bobine magnetiche"
Ciclo di lavoro	100% ciclo di lavoro (funzionamento continuo)
Grado di protezione	IP65 secondo EN 60529 con presa per apparecchi correttamente montata (protezione contro l'ingresso di polvere e getti d'acqua)
Nota applicativa	Al momento dell'ordine indicare tensione e tipo di corrente. Si consiglia sempre di installare a monte un filtro, affinché in caso di contaminazione del fluido non si verifichino malfunzionamenti. Queste valvole possono essere utilizzate anche per il vuoto grossolano, se è presente la pressione differenziale minima di 0,5 bar..



Codice di tipo

	21PW	3	K	0	T	120	-	BDA	-	230V/50-60Hz
	G3/8"	3								
Connessione	G1/2"	4								
	normalmente chiuso (NC)		K							
Funzione	normalmente aperto (NA)		F							
Guarnizione	PTFE				T					
Diametro nominale	12mm					120				
	BDA Bobina standard - Omologazione CE							BDA		
	BDV Bobina per ambiente umido - Omologazione CE-CSA-UL-VDE							BDV		
	GDV Bobina per pressioni più elevate - Bobina per ambiente umido - Omologazione CE-CSA-UL-VDE							GDV		
Bobina	GDH Bobina per pressioni più elevate - Bobina per ambiente umido - Omologazione CE							GDH		
	230V/50Hz								230V/50-60Hz	
	24V/50-60Hz								24V/50-60Hz	
	24VDC								24VDC	
	12...110V/50Hz oppure 60Hz									
Tensione	12...220VDC									

Possibilità di impiego dei singoli materiali di tenuta

Materiale	Temperatura del fluido	Esempi di applicazione
PTFE/FKM*	-10...140°C	Aria, Acqua, gas e liquidi neutri

Bobine magnetiche

Tipo	Grado di protezione	Inserito	Temperatura ambiente	Omologazioni
BDA	IP65	Temperatura del fluido fino a max. 120°C	-10...+40°C	CE
BDV	IP65	Temperatura del fluido fino a max. 180°C, alta umidità dell'aria	-20...+60°C	CE-CSA-UL-VDE
GDV	IP65	Temperatura del fluido fino a max. 180°C, alta umidità dell'aria	-20...+60°C	CE-CSA-UL-VDE
GDH	IP65	Temperatura del fluido fino a max. 180°C, alta umidità dell'aria	-20...+40°C	CE

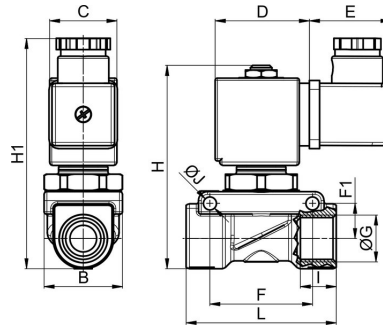


Assorbimenti di potenza delle bobine magnetiche

Tensione	Potenza di serraggio (Corrente alternata) VA	Forza di tenuta (Corrente alternata) VA	Forza di tenuta (Corrente continua) a temperatura di esercizio W	Tipo
220-230V/50-60Hz	25	14,5	-	BDA08223DS
24V/50-60Hz	25	14,5	-	BDA08024DS
24VDC	-	-	8	BDA08024CS
380V/50-60Hz	25	14,5	-	BDA08380DS
115V/60Hz	25	14,5	-	BDA08115BS
110V/50-60Hz	25	14,5	-	BDA08110DS
48V/50Hz	25	14,5	-	BDA08048AS
42V/50Hz	25	14,5	-	BDA08042AS
110VDC	-	-	8	BDA08110CS
12VDC	-	-	8	BDA08012CS
230V/50Hz 240V/60Hz	25	16	-	BDV08230AY
24V/50-60Hz	25	17	-	BDV08024DY
24VDC	-	-	11	BDV08024CY
110V/50Hz 120V/60Hz	25	15	-	BDV08110AY
12VDC	-	-	14	GDH14012CS
48VDC	-	-	14	GDH14048CS
220VDC	-	-	14	GDH14220CS
230V/50Hz 240V/60Hz	43	27	-	GDV14230AY
24V/50-60Hz	43	26	-	GDV14024DY
24VDC	-	-	14	GDV14024CY
110V/50Hz 120V/60Hz	43	23	-	GDV14110AY



Dimensioni



Connessione G	Diametro nominale DN[mm]	Campo di pressione [bar]		B	C	D	E	F	F1	H	H1	I	J	L	Valore KV [m³/h Acqua]	Peso [ca. kg]	Bobina	Tipo
		AC	DC															
G3/8"	12	0,5 - 18	-	35	30	42	36	45,8	16	91	104	12	5,7	67	1,9	0,8	BD.	21PW3K0T120
G3/8"	12	0,5 - 20	0,5 - 15	35	52	55	36	45,8	16	91	104	12	5,7	67	1,9	1,1	GD.	21PW3K0T120
G1/2"	12	0,5 - 18	-	35	30	42	36	45,8	16	91	104	14	5,7	67	2,3	0,8	BD.	21PW4K0T120
G1/2"	12	0,5 - 20	0,5 - 15	35	52	55	36	45,8	16	91	104	14	5,7	67	2,3	1,1	GD.	21PW4K0T120
G3/8"	12	0,5 - 18	0,5 - 18	35	30	42	36	45,8	16	100	104	12	5,7	67	1,9	0,8	BD.	21PW3F0T120
G1/2"	12	0,5 - 18	0,5 - 18	35	30	42	36	45,8	16	100	104	14	5,7	67	2,3	0,8	BD.	21PW4F0T120

Immagini non vincolanti
Con riserva di modifiche costruttive, dimensionali e dei materiali.

Valvole industriali / Elettrovalvole per liquidi e gas / Valvole solenoide 2/2 vie - servopilotate / Valvola solenoide 2/2 vie Serie 21PW

