

2/2-Veis magnetventil - pilotstyrt Serie 21PW



Konstruksjonstype	2/2-veis magnetventil med stempelavstengning, pilotstyrt, strømløst lukket eller strømløs åpen
Tilkobling	G3/8"...G1/2" i henhold til ISO228/1
Materialer	Kropp Messing, Innvendige deler Rustfritt stål lignende 1.4101, Setetetning PTFE, Stempeltetning FKM
Monteringstype	Montering i stivt rørsystem
Monteringsposisjon	valgfri
Bruksområde	NC: gassformige og flytende medier som ikke angriper de benyttede materialene NO: kun som avlastningsventil for kompressorer. Ventilen installeres i en bypasslinje for dette formålet.
Viskositet	maks. 12 mm ² /s (cst)
Omkoblingstid	avhengig av driftstrykk og medium
Mediatemperatur	avhengig av magnetpole
Omgivelsestemperatur	se tabell "Magnetspoler"

Elektriske data:

Spoletyper	Type BDA, Støpselbredde 32mm (Standardspole) Type BDV, Støpselbredde 32mm (Spole for fuktig miljø) Type GDH/GDV, Støpselbredde 32mm (Spole for høyere trykk, Spole for fuktig miljø)
Elektrisk tilkobling	Apparatkontaktuttak i henhold til EN175301-803-Form A (se eget datablad)
Spenningstype	Veksel- og likespenning
Standardspenning	230V/50-60Hz, 24V/50-60Hz, 24VDC
Spesialspenninger	12...380V/50Hz eller 60Hz, 12...220VDC
Tillatt spenningsvariasjon	AC +10%/-15% DC +10%/-5%
Effektforbruk	se tabell "Effektforbruk for magnetpoler"
Innkoblingsvarighet	100 % innkoblingsvarighet (kontinuerlig drift)
Kapslingsgrad	IP65 i henhold til EN 60529 ved korrekt montert apparatkontakt (beskyttelse mot støvinntrengning og spylevann)
Bruksanvisning	Ved bestilling, vennligst oppgi spenning og strømtype. Vi anbefaler alltid å montere et smussfilter i forkant, slik at det ikke oppstår funksjonsfeil ved forurensning av mediet.. Disse ventilene kan også brukes for grovvakuum, dersom minimum differansetrykk på 0,5 bar er til stede.



Typekode

	21PW	3	K	0	T	120	-	BDA	-	230V/50-60Hz
	G3/8"	3								
Tilkobling	G1/2"	4								
	strømløst lukket		K							
Funksjon	strømløs åpen		F							
Tetning	PTFE				T					
Nominell diameter	12mm					120				
	BDA Standardspole - Godkjenning CE							BDA		
	BDV Spole for fuktig miljø - Godkjenning CE-CSA-UL-VDE							BDV		
	GDV Spole for høyere trykk - Spole for fuktig miljø - Godkjenning CE-CSA-UL-VDE							GDV		
Spole	GDH Spole for høyere trykk - Spole for fuktig miljø - Godkjenning CE							GDH		
	230V/50Hz							230V/50-60Hz		
	24V/50-60Hz							24V/50-60Hz		
	24VDC							24VDC		
	12...110V/50Hz eller 60Hz									
Spenning	12...220VDC									

Bruksområder for de enkelte tetningsmateriale

Materiale	Mediatemperatur	Brukseksempler
PTFE/FKM*	-10...140°C	Luft, Vann, nøytrale gasser og væsker

Magnetspoler

Type	Kapslingsgrad	Innsats	Omgivelsestemperatur	Godkjenninger
BDA	IP65	Mediatemperatur opptil maks. 120°C	-10...+40°C	CE
BDV	IP65	Mediatemperatur opptil maks. 180°C, høy luftfuktighet	-20...+60°C	CE-CSA-UL-VDE
GDV	IP65	Mediatemperatur opptil maks. 180°C, høy luftfuktighet	-20...+60°C	CE-CSA-UL-VDE
GDH	IP65	Mediatemperatur opptil maks. 180°C, høy luftfuktighet	-20...+40°C	CE

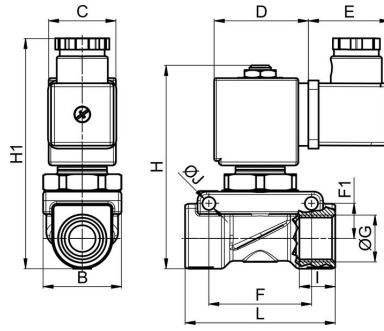


Effektforbruk for magnetpoler

Spenning	Tiltrekkingsmoment (Vekselstrøm) VA	Holdekraft (Vekselstrøm) VA	Holdekraft (Likestrøm) driftsvarm W	Type
220-230V/50-60Hz	25	14,5	-	BDA08223DS
24V/50-60Hz	25	14,5	-	BDA08024DS
24VDC	-	-	8	BDA08024CS
380V/50-60Hz	25	14,5	-	BDA08380DS
115V/60Hz	25	14,5	-	BDA08115BS
110V/50-60Hz	25	14,5	-	BDA08110DS
48V/50Hz	25	14,5	-	BDA08048AS
42V/50Hz	25	14,5	-	BDA08042AS
110VDC	-	-	8	BDA08110CS
12VDC	-	-	8	BDA08012CS
230V/50Hz 240V/60Hz	25	16	-	BDV08230AY
24V/50-60Hz	25	17	-	BDV08024DY
24VDC	-	-	11	BDV08024CY
110V/50Hz 120V/60Hz	25	15	-	BDV08110AY
12VDC	-	-	14	GDH14012CS
48VDC	-	-	14	GDH14048CS
220VDC	-	-	14	GDH14220CS
230V/50Hz 240V/60Hz	43	27	-	GDV14230AY
24V/50-60Hz	43	26	-	GDV14024DY
24VDC	-	-	14	GDV14024CY
110V/50Hz 120V/60Hz	43	23	-	GDV14110AY



Dimensjoner



Tilkobling G	Nominell diameter DN[mm]	Trykkområde [bar]		B	C	D	E	F	F1	H	H1	I	J	L	Kv-verdi [m ³ /h Vann]	Vekt [ca. kg]	Spole	Type
		AC	DC															
G3/8"	12	0,5 - 18	-	35	30	42	36	45,8	16	91	104	12	5,7	67	1,9	0,8	BD.	21PW3K0T120
G3/8"	12	0,5 - 20	0,5 - 15	35	52	55	36	45,8	16	91	104	12	5,7	67	1,9	1,1	GD.	21PW3K0T120
G1/2"	12	0,5 - 18	-	35	30	42	36	45,8	16	91	104	14	5,7	67	2,3	0,8	BD.	21PW4K0T120
G1/2"	12	0,5 - 20	0,5 - 15	35	52	55	36	45,8	16	91	104	14	5,7	67	2,3	1,1	GD.	21PW4K0T120
G3/8"	12	0,5 - 18	0,5 - 18	35	30	42	36	45,8	16	100	104	12	5,7	67	1,9	0,8	BD.	21PW3F0T120
G1/2"	12	0,5 - 18	0,5 - 18	35	30	42	36	45,8	16	100	104	14	5,7	67	2,3	0,8	BD.	21PW4F0T120

Illustrasjoner er ikke bindende
Med forbehold om konstruksjons-, mål- og materialendringer

Armaturer / Magnetventiler for væsker og gasser / 2/2-veis magnetventiler – pilotstyrt / 2/2-veis magnetventil Serie 21PW

Versjon 3

137905 / Generert 2026/23 NB

PRODUSERT I EUROPA

+43 512 52076

austria@stasto.eu

© STASTO Automation KG

www.stasto.com

Åpne serie på nett

Side 4 / 4

