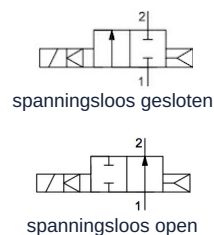
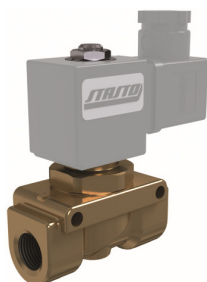


2/2-Weg magneetventiel - voorbestuurd Serie 21PW



Constructie	2/2-weg magneetventiel met zuigerafdichting, voorbestuurd, spanningsloos gesloten of spanningsloos open
Aansluiting	G3/8"..."G1/2" volgens ISO228/1
Materialen	Huis Messing, Interne onderdelen Roestvrij staal vergelijkbaar 1.4101, Zittingafdichting PTFE, Zuigerafdichting FKM
Bevestigingswijze	Inbouw in star leidingstelsel
Inbouwpositie	willekeurig
Toepassingsgebied	NC: gasvormige en vloeibare media die de gebruikte materialen niet aantasten NO: alleen als ontlastventiel voor compressoren. Het ventiel wordt hiervoor in een bypassleiding ingebouwd.
Viscositeit	max. 12 mm ² /s (cst)
Schakeltijd	afhankelijk van bedrijfsdruk en medium
Mediumtemperatuur	afhankelijk van magneetspoel
Omgevingstemperatuur	zie tabel "Magneetspoelen"

Elektrische gegevens:

Spoeltype	Type BDA, Stekkerbreedte 32mm (Standaardspoel) Type BDV, Stekkerbreedte 32mm (Spoel voor vochtige omgeving) Type GDH/GDV, Stekkerbreedte 32mm (Spoel voor hogere drukken, Spoel voor vochtige omgeving)
Elektrische aansluiting	Apparaatcontactdoos volgens EN175301-803-vorm A (zie eigen gegevensblad)
Spanningstype	Wissel- en gelijkspanning
Standaardspanning	230V/50-60Hz, 24V/50-60Hz, 24VDC
Speciale spanningen	12...380V/50Hz of 60Hz, 12...220VDC
Toegestane spanningschommeling	AC +10%/-15% DC +10%/-5%
Vermogensopname	zie tabel "Vermogensopname van de magneetspoelen"
Inschakelduur	100% inschakelduur (continu bedrijf)
Beschermingsgraad	IP65 volgens EN 60529 bij correct gemonteerde apparaatstekkerdoos (bescherming tegen binnendringen van stof en sproeiwater)
Toepassingsinstructie	Bij bestelling a.u.b. spanning en stroomsoort opgeven. Wij adviseren altijd een vuilfilter voor te schakelen, zodat bij verontreiniging van het medium geen functiestoringen optreden.. Deze ventielen kunnen ook voor grofvacuüm worden gebruikt, indien de minimale differentiele druk van 0,5 bar aanwezig is.



Typecode

	21PW	3	K	0	T	120	-	BDA	-	230V/50-60Hz
	G3/8"	3								
Aansluiting	G1/2"	4								
	spanningsloos gesloten		K							
Functie	spanningsloos open		F							
Afdichting	PTFE				T					
Nominale diameter	12mm					120				
	BDA Standaardspoel - Goedkeuring CE							BDA		
	BDV Spoel voor vochtige omgeving - Goedkeuring CE-CSA-UL-VDE							BDV		
	GDV Spoel voor hogere drukken - Spoel voor vochtige omgeving - Goedkeuring CE-CSA-UL-VDE							GDV		
Spoel	GDH Spoel voor hogere drukken - Spoel voor vochtige omgeving - Goedkeuring CE							GDH		
	230V/50Hz								230V/50-60Hz	
	24V/50-60Hz								24V/50-60Hz	
	24VDC								24VDC	
	12...110V/50Hz of 60Hz									
Spanning	12...220VDC									

Toepassingsmogelijkheden van de afzonderlijke afdichtingsmaterialen

Materiaal	Mediumtemperatuur	Toepassingsvoorbeelden
PTFE/FKM*	-10...140°C	Lucht, Water, neutrale gassen en vloeistoffen

Magneetspoelen

Type	Beschermingsgraad	Inzetstuk	Omgevingstemperatuur	Goedkeuringen
BDA	IP65	Mediumtemperatuur tot max. 120°C	-10...+40°C	CE
BDV	IP65	Mediumtemperatuur tot max. 180°C, hoge luchtvochtigheid	-20...+60°C	CE-CSA-UL-VDE
GDV	IP65	Mediumtemperatuur tot max. 180°C, hoge luchtvochtigheid	-20...+60°C	CE-CSA-UL-VDE
GDH	IP65	Mediumtemperatuur tot max. 180°C, hoge luchtvochtigheid	-20...+40°C	CE

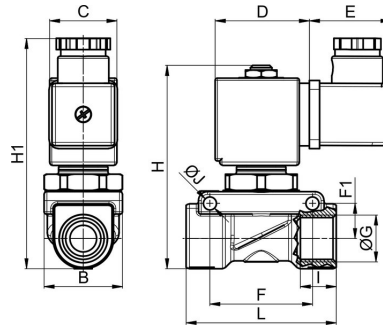


Vermogensopname van de magneetspoelen

Spanning	Aanhaalmoment (Wisselstroom) VA	Houdkracht (Wisselstroom) VA	Houdkracht (Gelijkstroom) bedrijfstemperatuur W	Type
220-230V/50-60Hz	25	14,5	-	BDA08223DS
24V/50-60Hz	25	14,5	-	BDA08024DS
24VDC	-	-	8	BDA08024CS
380V/50-60Hz	25	14,5	-	BDA08380DS
115V/60Hz	25	14,5	-	BDA08115BS
110V/50-60Hz	25	14,5	-	BDA08110DS
48V/50Hz	25	14,5	-	BDA08048AS
42V/50Hz	25	14,5	-	BDA08042AS
110VDC	-	-	8	BDA08110CS
12VDC	-	-	8	BDA08012CS
230V/50Hz 240V/60Hz	25	16	-	BDV08230AY
24V/50-60Hz	25	17	-	BDV08024DY
24VDC	-	-	11	BDV08024CY
110V/50Hz 120V/60Hz	25	15	-	BDV08110AY
12VDC	-	-	14	GDH14012CS
48VDC	-	-	14	GDH14048CS
220VDC	-	-	14	GDH14220CS
230V/50Hz 240V/60Hz	43	27	-	GDV14230AY
24V/50-60Hz	43	26	-	GDV14024DY
24VDC	-	-	14	GDV14024CY
110V/50Hz 120V/60Hz	43	23	-	GDV14110AY



Afmetingen



Aansluiting G	Nominale diameter DN[mm]	Druk bereik [bar]		B	C	D	E	F	F1	H	H1	I	J	L	Kv-waarde [m ³ /h Water]	Gewicht [ca. kg]	Spoel	Type
		AC	DC															
G3/8"	12	0,5 - 18	-	35	30	42	36	45,8	16	91	104	12	5,7	67	1,9	0,8	BD.	21PW3K0T120
G3/8"	12	0,5 - 20	0,5 - 15	35	52	55	36	45,8	16	91	104	12	5,7	67	1,9	1,1	GD.	21PW3K0T120
G1/2"	12	0,5 - 18	-	35	30	42	36	45,8	16	91	104	14	5,7	67	2,3	0,8	BD.	21PW4K0T120
G1/2"	12	0,5 - 20	0,5 - 15	35	52	55	36	45,8	16	91	104	14	5,7	67	2,3	1,1	GD.	21PW4K0T120
G3/8"	12	0,5 - 18	0,5 - 18	35	30	42	36	45,8	16	100	104	12	5,7	67	1,9	0,8	BD.	21PW3F0T120
G1/2"	12	0,5 - 18	0,5 - 18	35	30	42	36	45,8	16	100	104	14	5,7	67	2,3	0,8	BD.	21PW4F0T120

Afbeeldingen niet bindend
Constructie-, maat- en materiaalwijzigingen voorbehouden

Appendages / Magneetventielen voor vloeistoffen en gassen / 2/2-weg magneetventielen - pilotgestuurd / 2/2-weg magneetventiel Serie 21PW

Versie 3

137905 / Aangemaakt 2026/23 NL

GEMAAKT IN EUROPA

+43 512 52076

austria@stasto.eu

© STASTO Automation KG

www.stasto.com

Serie online openen

Pagina 4 / 4

