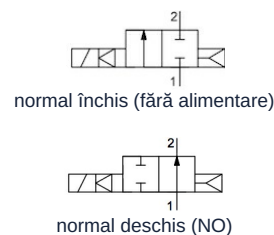
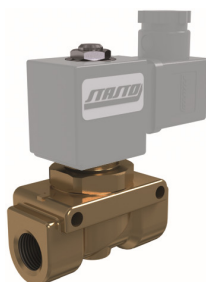


Electrovalvă 2/2 căi - pilotat Serie 21PW



Tip constructiv	Electrovalvă 2/2 căi cu închidere cu piston, pilotat, normal închis (fără alimentare) sau normal deschis (NO)
Racordare	G3/8"..."G1/2" conform ISO228/1
Materiale	Corp Alamă, Piese interne Oțel inoxidabil similar 1.4101, Garnitură de etanșare a scaunului supapei PTFE, Garnitură de etanșare piston FKM
Tip de fixare	Montaj în sistem de conducte rigid
Poziție de montaj	arbitrară
Domeniu de utilizare	NC: medii gazoase și lichide care nu atacă materialele utilizate NO: numai ca supapă de descărcare pentru compresoare. Supapa este montată în acest scop într-o linie de bypass..
Vâscozitate	max. 12 mm ² /s (cst)
Timp de comutare	în funcție de presiunea de lucru și de mediul de lucru
Temperatura mediului	dependent de bobina electromagnetică
Temperatura ambiantă	consultați tabelul „Bobine electromagnetice”

Date electrice:

Tip bobină	Tip BDA, Lățime conector 32mm (Bobină standard) Tip BDV, Lățime conector 32mm (Bobină pentru mediu umed) Tip GDH/GDV, Lățime conector 32mm (Bobină pentru presiuni mai mari, Bobină pentru mediu umed)
Conexiune electrică	Priză pentru aparat conform EN175301-803-Forma A (consultați fișa tehnică proprie)
Tip de tensiune	Tensiune alternativă și continuă
Tensiune standard	230V/50-60Hz, 24V/50-60Hz, 24VDC
Tensiuni speciale	12...380V/50Hz sau 60Hz, 12...220VDC
Fluctuație admisă a tensiunii	AC +10%/-15% DC +10%/-5%
Consum de putere	consultați tabelul „Puterea absorbită a bobinelor electromagnetice”
Ciclu de funcționare	100% durată de funcționare (funcționare continuă)
Grad de protecție	IP65 conform EN 60529 cu conectorul de aparat montat corespunzător (protecție împotriva pătrunderii prafului și a jeturilor de apă)
Indicație de utilizare	La comandă, vă rugăm să indicați tensiunea și tipul de curent. Recomandăm întotdeauna montarea în amonte a unui filtru de impurități, pentru ca, în cazul contaminării mediului, să nu apară defecțiuni de funcționare.. Aceste supape pot fi utilizate și pentru vid grosier, dacă este prezentă presiunea diferențială minimă de 0,5 bar..



Cheie de tipizare

	21PW	3	K	0	T	120	-	BDA	-	230V/50-60Hz
	G3/8"	3								
Racordare	G1/2"	4								
	normal închis (fără alimentare)		K							
Funcție	normal deschis (NO)		F							
Garnitură de etanșare	PTFE				T					
Diametru nominal	12mm					120				
	BDA Bobină standard - Aprobare CE							BDA		
	BDV Bobină pentru mediu umed - Aprobare CE-CSA-UL-VDE							BDV		
	GDV Bobină pentru presiuni mai mari - Bobină pentru mediu umed - Aprobare CE-CSA-UL-VDE							GDV		
Bobină	GDH Bobină pentru presiuni mai mari - Bobină pentru mediu umed - Aprobare CE							GDH		
	230V/50Hz								230V/50-60Hz	
	24V/50-60Hz								24V/50-60Hz	
	24VDC								24VDC	
	12...110V/50Hz sau 60Hz									
Tensiune	12...220VDC									

Posibilități de utilizare ale materialelor de etanșare individuale

Material	Temperatura mediului	Exemple de aplicații
PTFE/FKM*	-10...140°C	Aer, Apă, gaze și lichide neutre

Bobine electromagnetice

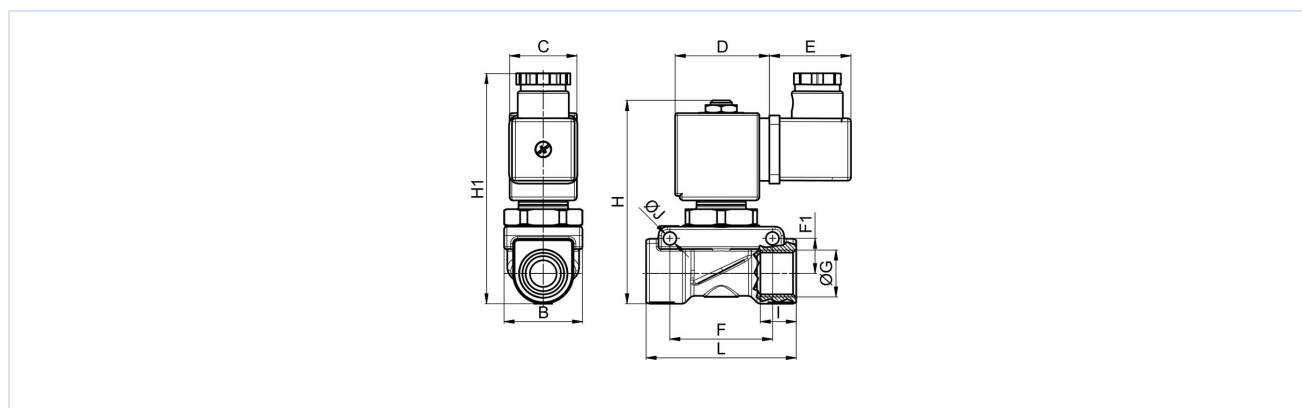
Tip	Grad de protecție	Insertie	Temperatura ambiantă	Aprobări
BDA	IP65	Temperatura mediului până la max. 120°C	-10...+40°C	CE
BDV	IP65	Temperatura mediului până la max. 180°C, umiditate ridicată a aerului	-20...+60°C	CE-CSA-UL-VDE
GDV	IP65	Temperatura mediului până la max. 180°C, umiditate ridicată a aerului	-20...+60°C	CE-CSA-UL-VDE
GDH	IP65	Temperatura mediului până la max. 180°C, umiditate ridicată a aerului	-20...+40°C	CE



Puterea absorbită a bobinelor electromagnetice

Tensiune	Putere de strângere (Curent alternativ) VA	Forță de menținere (Curent alternativ) VA	Forță de menținere (Curent continuu) cald de funcționare W	Tip
220-230V/50-60Hz	25	14,5	-	BDA08223DS
24V/50-60Hz	25	14,5	-	BDA08024DS
24VDC	-	-	8	BDA08024CS
380V/50-60Hz	25	14,5	-	BDA08380DS
115V/60Hz	25	14,5	-	BDA08115BS
110V/50-60Hz	25	14,5	-	BDA08110DS
48V/50Hz	25	14,5	-	BDA08048AS
42V/50Hz	25	14,5	-	BDA08042AS
110VDC	-	-	8	BDA08110CS
12VDC	-	-	8	BDA08012CS
230V/50Hz 240V/60Hz	25	16	-	BDV08230AY
24V/50-60Hz	25	17	-	BDV08024DY
24VDC	-	-	11	BDV08024CY
110V/50Hz 120V/60Hz	25	15	-	BDV08110AY
12VDC	-	-	14	GDH14012CS
48VDC	-	-	14	GDH14048CS
220VDC	-	-	14	GDH14220CS
230V/50Hz 240V/60Hz	43	27	-	GDV14230AY
24V/50-60Hz	43	26	-	GDV14024DY
24VDC	-	-	14	GDV14024CY
110V/50Hz 120V/60Hz	43	23	-	GDV14110AY

Dimensiuni



Racordare G	Diametru nominal DN[mm]	Domeniu de presiune [bar]		B	C	D	E	F	F1	H	H1	I	J	L	Valoare KV [m ³ /h Apă]	Greutate [aprox. kg]	Bobină	Tip
		AC	DC															
G3/8"	12	0,5 - 18	-	35	30	42	36	45,8	16	91	104	12	5,7	67	1,9	0,8	BD.	21PW3K0T120
G3/8"	12	0,5 - 20	0,5 - 15	35	52	55	36	45,8	16	91	104	12	5,7	67	1,9	1,1	GD.	21PW3K0T120
G1/2"	12	0,5 - 18	-	35	30	42	36	45,8	16	91	104	14	5,7	67	2,3	0,8	BD.	21PW4K0T120
G1/2"	12	0,5 - 20	0,5 - 15	35	52	55	36	45,8	16	91	104	14	5,7	67	2,3	1,1	GD.	21PW4K0T120
G3/8"	12	0,5 - 18	0,5 - 18	35	30	42	36	45,8	16	100	104	12	5,7	67	1,9	0,8	BD.	21PW3F0T120
G1/2"	12	0,5 - 18	0,5 - 18	35	30	42	36	45,8	16	100	104	14	5,7	67	2,3	0,8	BD.	21PW4F0T120

Imaginile sunt orientative

Ne rezervăm dreptul de a efectua modificări de construcție, dimensionale și de material.

Versiune 3

137905 / Generat 2026/23 RO

FABRICAT ÎN EUROPA

romania@promcom.eu
© MS PROMCOM S.R.L.

www.stasto.ro
Deschide seria online
Pagina 3 / 4



