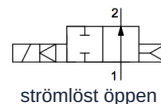
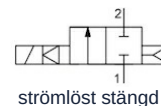
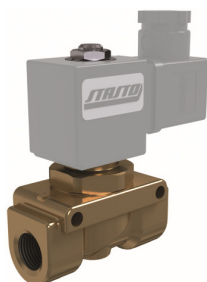


2/2-Vägs magnetventil - pilotstyrd Serie 21PW



Konstruktionstyp	2/2-vägs magnetventil med kolvtätning, pilotstyrd, strömlöst stängd eller strömlöst öppen
Anslutning	G3/8"...G1/2" enligt ISO228/1
Material	Hus Mässing, Invändiga delar Rostfritt stål liknande 1.4101, Sätetätning PTFE, Kolvtätning FKM
Monteringssätt	Installation i styvt rörsystem
Monteringsläge	valfri
Användningsområde	NC: gasformiga och flytande medier som inte angriper de använda materialen NO: endast som avlastningsventil för kompressorer. Ventilen installeras för detta i en bypassledning.
Viskositet	max. 12 mm ² /s (cst)
Omkopplingtid	beroende på driftryck och medium
Medietemperatur	beroende på magnetspole
Omgivningstemperatur	se tabell "Magnetspoler"

Elektriska data:

Spoltyp	Typ BDA, Kontaktbredd 32mm (Standardspole) Typ BDV, Kontaktbredd 32mm (Spole för fuktig miljö) Typ GDH/GDV, Kontaktbredd 32mm (Spole för högre tryck, Spole för fuktig miljö)
Elektrisk anslutning	Apparatuttag enligt EN175301-803-form A (se eget datablad)
Spänningstyp	Växel- och likspänning
Standardspänning	230V/50-60Hz, 24V/50-60Hz, 24VDC
Specialspänningar	12...380V/50Hz eller 60Hz, 12...220VDC
Tillåten spänningsvariation	AC +10%/-15% DC +10%/-5%
Effektförbrukning	se tabell "Effektförbrukning för magnetspolarna"
Inkopplingsgrad	100% intermittensfri drift (kontinuerlig drift)
Kapslingsklass	IP65 enligt EN 60529 vid korrekt monterad apparatkontakt (skydd mot damminträngning och spolvatten)
Användningsanvisning	Vid beställning ange spänning och strömtyper. Vi rekommenderar alltid att en smutsfilter installeras före, så att inga funktionsstörningar uppstår vid förorening av mediet. Dessa ventiler kan även användas för grovvakuum, om minsta differenstryck på 0,5 bar finns tillgängligt.



Typkod

	21PW	3	K	0	T	120	-	BDA	-	230V/50-60Hz
	G3/8"	3								
Anslutning	G1/2"	4								
	strömlöst stängd		K							
Funktion	strömlöst öppen		F							
Tätning	PTFE				T					
Nominell diameter	12mm					120				
	BDA Standardspole - Godkännande CE							BDA		
	BDV Spole för fuktig miljö - Godkännande CE-CSA-UL-VDE							BDV		
	GDV Spole för högre tryck - Spole för fuktig miljö - Godkännande CE-CSA-UL-VDE							GDV		
Spole	GDH Spole för högre tryck - Spole för fuktig miljö - Godkännande CE							GDH		
	230V/50Hz								230V/50-60Hz	
	24V/50-60Hz								24V/50-60Hz	
	24VDC								24VDC	
	12...110V/50Hz eller 60Hz									
Spänning	12...220VDC									

Användningsmöjligheter för de enskilda tätningsmaterialen

Material	Medietemperatur	Applikationsexempel
PTFE/FKM*	-10...140°C	Luft, Vatten, neutrala gaser och vätskor

Magnetspoler

Typ	Kapslingsklass	Insats	Omgivningstemperatur	Godkännanden
BDA	IP65	Medietemperatur upp till max. 120°C	-10...+40°C	CE
BDV	IP65	Medietemperatur upp till max. 180°C, hög luftfuktighet	-20...+60°C	CE-CSA-UL-VDE
GDV	IP65	Medietemperatur upp till max. 180°C, hög luftfuktighet	-20...+60°C	CE-CSA-UL-VDE
GDH	IP65	Medietemperatur upp till max. 180°C, hög luftfuktighet	-20...+40°C	CE

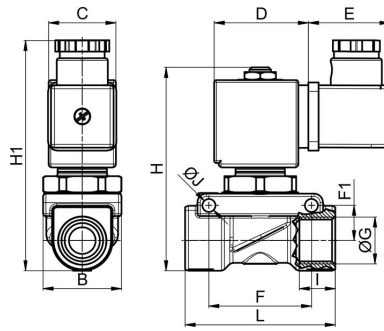


Effektförbrukning för magnetpolarna

Spänning	Åtdragningsmoment (Växelström) VA	Hållkraft (Växelström) VA	Hållkraft (Likström) driftsvarm W	Typ
220-230V/50-60Hz	25	14,5	-	BDA08223DS
24V/50-60Hz	25	14,5	-	BDA08024DS
24VDC	-	-	8	BDA08024CS
380V/50-60Hz	25	14,5	-	BDA08380DS
115V/60Hz	25	14,5	-	BDA08115BS
110V/50-60Hz	25	14,5	-	BDA08110DS
48V/50Hz	25	14,5	-	BDA08048AS
42V/50Hz	25	14,5	-	BDA08042AS
110VDC	-	-	8	BDA08110CS
12VDC	-	-	8	BDA08012CS
230V/50Hz 240V/60Hz	25	16	-	BDV08230AY
24V/50-60Hz	25	17	-	BDV08024DY
24VDC	-	-	11	BDV08024CY
110V/50Hz 120V/60Hz	25	15	-	BDV08110AY
12VDC	-	-	14	GDH14012CS
48VDC	-	-	14	GDH14048CS
220VDC	-	-	14	GDH14220CS
230V/50Hz 240V/60Hz	43	27	-	GDV14230AY
24V/50-60Hz	43	26	-	GDV14024DY
24VDC	-	-	14	GDV14024CY
110V/50Hz 120V/60Hz	43	23	-	GDV14110AY



Mått



Anslutning G	Nominell diameter DN[mm]	Tryckområde [bar]		B	C	D	E	F	F1	H	H1	I	J	L	Kv-värde [m ³ /h Vatten]	Vikt [ca. kg]	Spole	Typ
		AC	DC															
G3/8"	12	0,5 - 18	-	35	30	42	36	45,8	16	91	104	12	5,7	67	1,9	0,8	BD.	21PW3K0T120
G3/8"	12	0,5 - 20	0,5 - 15	35	52	55	36	45,8	16	91	104	12	5,7	67	1,9	1,1	GD.	21PW3K0T120
G1/2"	12	0,5 - 18	-	35	30	42	36	45,8	16	91	104	14	5,7	67	2,3	0,8	BD.	21PW4K0T120
G1/2"	12	0,5 - 20	0,5 - 15	35	52	55	36	45,8	16	91	104	14	5,7	67	2,3	1,1	GD.	21PW4K0T120
G3/8"	12	0,5 - 18	0,5 - 18	35	30	42	36	45,8	16	100	104	12	5,7	67	1,9	0,8	BD.	21PW3F0T120
G1/2"	12	0,5 - 18	0,5 - 18	35	30	42	36	45,8	16	100	104	14	5,7	67	2,3	0,8	BD.	21PW4F0T120

Bilderna är inte bindande
Rätt till konstruktions-, mått- och materialändringar förbehålles

Ventiler / Magnetventiler för vätskor och gaser / 2/2-vägs magnetventiler – pilotstyrda / 2/2-vägs magnetventil Serie 21PW

