

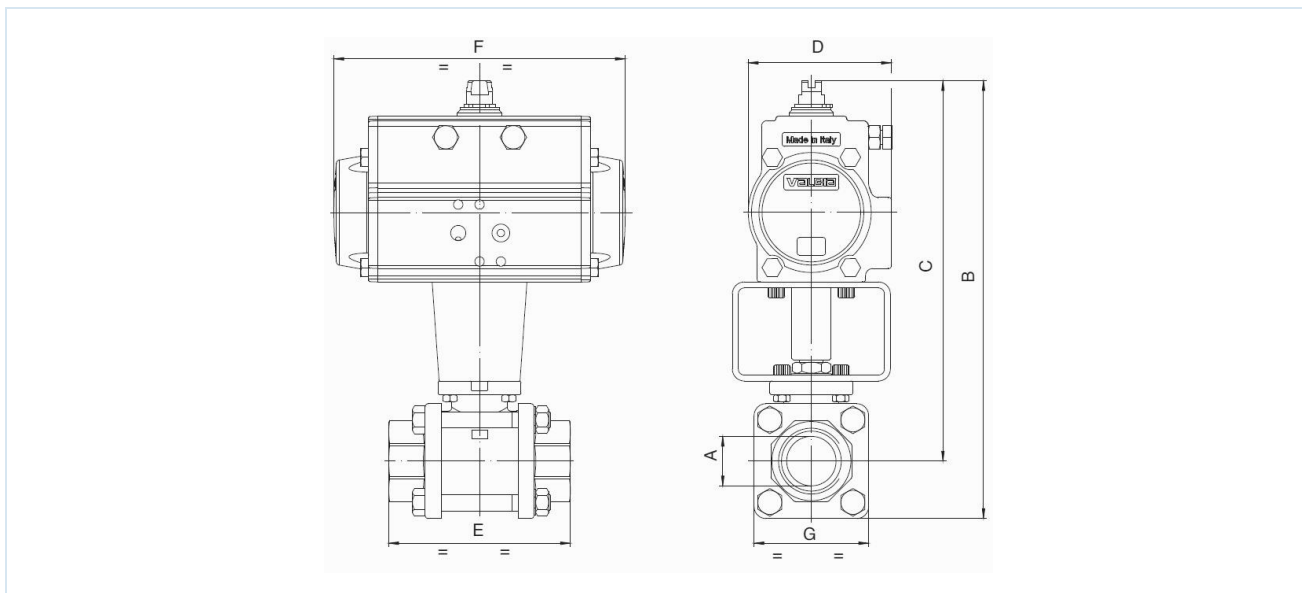
Kuglehaner af stål med trykluft-drejedrev Svejseender Serie BAC4-...-CITV



Konstruktionstype	Kugleventil: Gennemgangshane med flydende kugle, fuldt gennembløb, Kompensationsboring Aktuator: stempelaktuator med 2 modløbende stempler, elastisk tætning, aktuator i alle detaljer i overensstemmelse med ISO 5211 hhv. efter NAMUR-anbefalinger, Endpositioner på begge sider justerbare +/-5°
Funktion	kan leveres i dobbeltvirkende eller enkeltvirkende Udførelse
Tilslutning	Svejseender DN10...DN100 iht. DIN 3239
Materialer Standardudførelse	Kugleventil: Hus stål, Kugle rustfrit stål 1.4301, Kugletætning PTFE glasfiberforstærket, Spindeltætning PTFE/FKM Aktuator: Hårdanodiseret aluminium, Tandhjul stål forniklet, Stempelføring POM, Tætninger NBR
Anvendelsesområde	gasformige og flydende medier, der ikke angriber de anvendte materialer
Medietemperatur	-20...+160°C
Omgivelsestemperatur	-20...+85°C
Driftstryk	0bar til Driftstryk i henhold til tabel og tryk-temperaturdiagram, egnet til grovvakuum
Styremedium	filtreret og oliesmurt eller uoliesmurt trykluft
Styretryk	5,5...8bar, Tilpasning til lavere styretryk mulig på forespørgsel
Moneringstype	Montering i stift rørsystem
Moneringsposition	vilkårlig
Specialudførelse	Kugleventil: ATEX EX II 2G Ex h IIC T6...T1 Gb / II 2D Ex h IIIC T85°C...T450°C Db, Aktuator: ATEX EX II 2G Ex h IIC T6...T3 Gb / II 2D Ex h IIIC T85°C...T200°C Db Tandhjul i rustfrit stål, Omgivelsestemperaturer fra -40°C...+85°C, hhv. -20°C...+150°C
Tilbehør	opbygget manuelt, pneumatisk eller elektrisk styreventil elektrisk endestillingsfeedback, Positionsregulator i I/P- eller P/P-udførelse Regulering af koblingshastigheden
Bestillingsbemærkning	Angiv venligst ved bestilling også styretryk, driftsmedium, driftstryk og driftstemperatur.
Anvendelsesbemærkning	Tryk- og temperaturangivelserne er maksimumværdier for normale betingelser, for smørende eller ikke-afledende medier. Især affedtende medier reducerer de angivne værdier og øger det nødvendige drejningsmoment. For disse særlige tilfælde anbefaler vi forudgående forespørgsel. Ved valg af armatur skal det laveste styretryk, der forekommer i anlægget, lægges til grund.



Dimensioner



Kuglehaner med dobbeltvirkende drejebrev

Nominal diameter DN [mm]	maks. driftstryk [bar]	B	C	D	E	F	G	Aktuator type	Kv-værdi [m³/h]	Vægt [ca. kg]	Type
10	64	128	111	45	57	110	33	PAD032	8,5	0,9	BAC4-003-CITV-D0
10	64	164,5	147,5	71	57	141	33	PAD052	8,5	1,7	BAC4-003-CITV-D0B*
15	64	135	116	45	65	110	38	PAD032	19,2	1,1	BAC4-004-CITV-D0
15	64	171,5	152,5	71	65	141	38	PAD052	19,2	1,7	BAC4-004-CITV-D0B*
20	40	212	188	71	76	141	47	PAD052	35	2,1	BAC4-005-CITV-D0
25	40	222	193	71	92	141	58	PAD052	64,5	2,7	BAC4-006-CITV-D0
32	25	230	197	71	106	141	67	PAD052	104	3,2	BAC4-007-CITV-D0
40	25	267	229	81	116	164	76	PAD063	174	4,7	BAC4-008-CITV-D0
50	25	298	253	95	136	210	90	PAD075	301	7,3	BAC4-009-CITV-D0
65	16	348	281	106	153	241	134	PAD085	546	13,1	BAC4-010-CITV-D0
80	16	373	292	106	180	241	161	PAD085	873	19,6	BAC4-011-CITV-D0
100	16	436	341	123	217	275	190	PAD100	1363	29,7	BAC4-012-CITV-D0

*Med tilføjelsen B monteres kuglehanerne med aktuatoren PAD052.. Ved brug af endestopkontaktbokse og NAMUR-styreventiler skal B-typer anvendes.

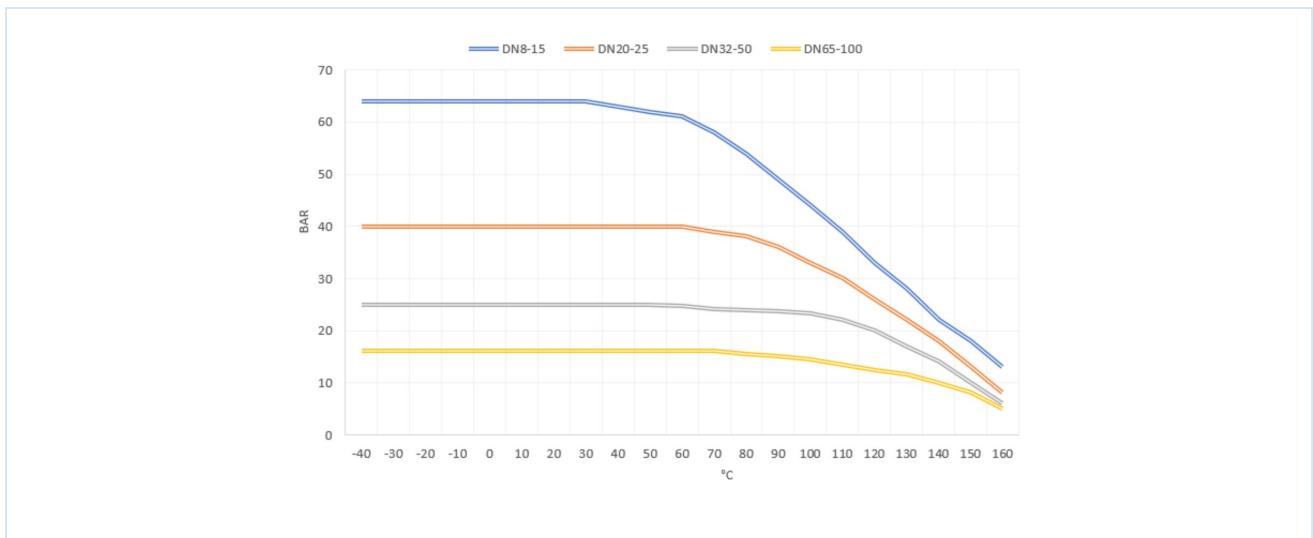
Kuglehaner med enkeltvirkende drevaktuator

Nominal diameter DN[mm]	maks. driftstryk [bar]	B	C	D	E	F	G	Aktuator type	Kv-værdi [m³/h]	Vægt [ca. kg]	Type
10	64	164	148	71	57	141	33	PAS0525	8,5	1,7	BAC4-003-CITV-S0
15	64	171	152	71	65	141	38	PAS0525	19,2	1,9	BAC4-004-CITV-S0
20	40	224	200	81	76	164	47	PAS0635	35	3,1	BAC4-005-CITV-S0
25	40	234	205	81	92	164	58	PAS0635	64,5	3,6	BAC4-006-CITV-S0
32	25	242	209	81	107	164	67	PAS0635	104	4,3	BAC4-007-CITV-S0
40	25	299	261	106	116	241	76	PAS0855	174	7,9	BAC4-008-CITV-S0
50	25	326	281	123	136	275	90	PAS1005	301	12,0	BAC4-009-CITV-S0
65	16	415	348	137	153	333	134	PAS1155	546	23,7	BAC4-010-CITV-S0
80	16	452	371	148	180	372	161	PAS1255	873	28,3	BAC4-011-CITV-S0
100	16	482	387	148	217	372	190	PAS1255	1363	37,2	BAC4-012-CITV-S0

Enkeltvirkende aktuatorer leveres, medmindre andet er bestilt, fjederkraftlukende (NC).



Tryk-temperatur-diagramm



Illustrationer er ikke bindende

Ret til konstruktions-, mål- og materialændringer forbeholdes

Armatører / Kuglehaner – automatiske / Kugleventiler – pneumatiske / Kugleventil med pneumatisk drejebrev Serie BAC4

Version 3

150609 / Oprettet 2026/23 DA

FREMSTILLET I EUROPA

+43 512 52076

austria@stasto.eu

© STASTO Automation KG

www.stasto.com

Åbn serie online

Side 3 / 3

