

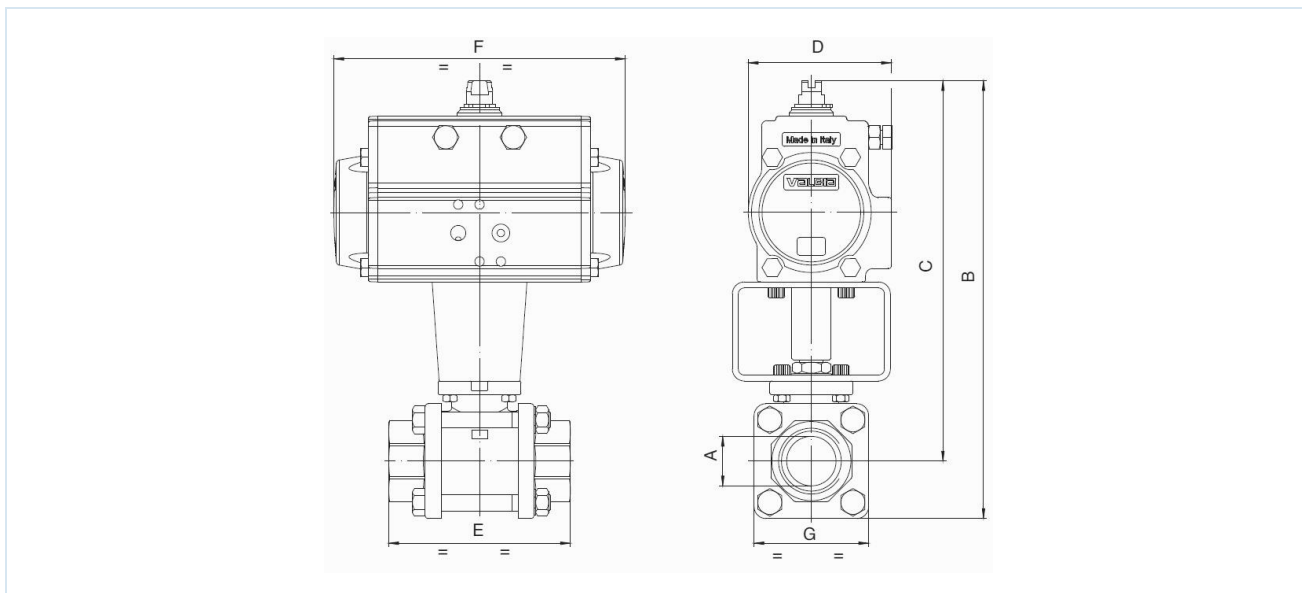
## Válvulas de bola de acero con actuador rotativo neumático Extremos para soldar Serie BAC4-...-CITV



Tipo de construcción	Válvula de bola: Válvula de paso con bola flotante, paso total, Orificio de compensación Accionamiento: accionamiento de pistón con 2 pistones opuestos, estanqueidad elástica, accionamiento en todos los detalles conforme a ISO 5211 o según las recomendaciones NAMUR, Posiciones finales ajustables en ambos lados +/-5°
Función	disponible en de doble efecto o de simple efecto Versión
Conexión	Extremos para soldar DN10...DN100 según DIN 3239
Materiales Versión estándar	Válvula de bola: Cuerpo de acero, Bola acero inoxidable 1.4301, Sello esférico PTFE reforzado con fibra de vidrio, Junta del husillo PTFE/FKM Accionamiento: Aluminio anodizado duro, Piñón de acero niquelado, Guía del pistón POM, Juntas de estanqueidad NBR
Campo de aplicación	medios gaseosos y líquidos que no ataquen los materiales utilizados
Temperatura del medio	-20...+160°C
Temperatura ambiente	-20...+85°C
Presión de funcionamiento	Obar hasta Presión de funcionamiento según la tabla y el diagrama presión-temperatura, apto para vacío grueso
Medio de control	aire comprimido filtrado y lubricado o no lubricado
Presión de pilotaje	5,5...8bar, Adaptación a presiones de pilotaje más bajas posible bajo pedido
Tipo de fijación	Montaje en sistema de tuberías rígido
Posición de montaje	cualquiera
Versión especial	Válvula de bola: ATEX EX II 2G Ex h IIC T6...T1 Gb / II 2D Ex h IIIC T85°C...T450°C Db, Accionamiento: ATEX II 2G Ex h IIC T6...T3 Gb / II 2D Ex h IIIC T85°C...T200°C Db Piñón de acero inoxidable, Temperaturas ambiente de -40°C...+85°C, o bien -20°C...+150°C
Accesorios	válvula de control manual, neumática o eléctrica montada realimentación eléctrica de posición final, Posicionador en versión I/P o P/P Regulación de la velocidad de conmutación
Nota de pedido	Indique por favor adicionalmente al realizar el pedido la presión de pilotaje, el medio de servicio, la presión de servicio y la temperatura de servicio.
Nota de aplicación	Los valores de presión y temperatura son valores máximos para condiciones normales, para medios lubricantes o no desengrasantes. En particular, los medios desengrasantes reducen los valores indicados y aumentan el par necesario. Para estos casos especiales recomendamos una consulta previa. Para la selección de la válvula debe tomarse como base la presión de mando más baja correspondiente presente en la instalación.



## Dimensiones



## Válvulas de bola con actuador rotativo de doble efecto

Diámetro nominal DN [mm]	presión máx. de funcionamiento [bar]	B	C	D	E	F	G	Tipo de accionamiento	Valor KV [m³/h]	Peso [aprox. kg]	Tipo
10	64	128	111	45	57	110	33	PAD032	8,5	0,9	BAC4-003-CITV-D0
10	64	164,5	147,5	71	57	141	33	PAD052	8,5	1,7	BAC4-003-CITV-D0B*
15	64	135	116	45	65	110	38	PAD032	19,2	1,1	BAC4-004-CITV-D0
15	64	171,5	152,5	71	65	141	38	PAD052	19,2	1,7	BAC4-004-CITV-D0B*
20	40	212	188	71	76	141	47	PAD052	35	2,1	BAC4-005-CITV-D0
25	40	222	193	71	92	141	58	PAD052	64,5	2,7	BAC4-006-CITV-D0
32	25	230	197	71	106	141	67	PAD052	104	3,2	BAC4-007-CITV-D0
40	25	267	229	81	116	164	76	PAD063	174	4,7	BAC4-008-CITV-D0
50	25	298	253	95	136	210	90	PAD075	301	7,3	BAC4-009-CITV-D0
65	16	348	281	106	153	241	134	PAD085	546	13,1	BAC4-010-CITV-D0
80	16	373	292	106	180	241	161	PAD085	873	19,6	BAC4-011-CITV-D0
100	16	436	341	123	217	275	190	PAD100	1363	29,7	BAC4-012-CITV-D0

\*Con el sufijo B, las válvulas de bola se equipan con el actuador PAD052. Al utilizar cajas de finales de carrera y válvulas de control NAMUR, deben utilizarse los tipos B.

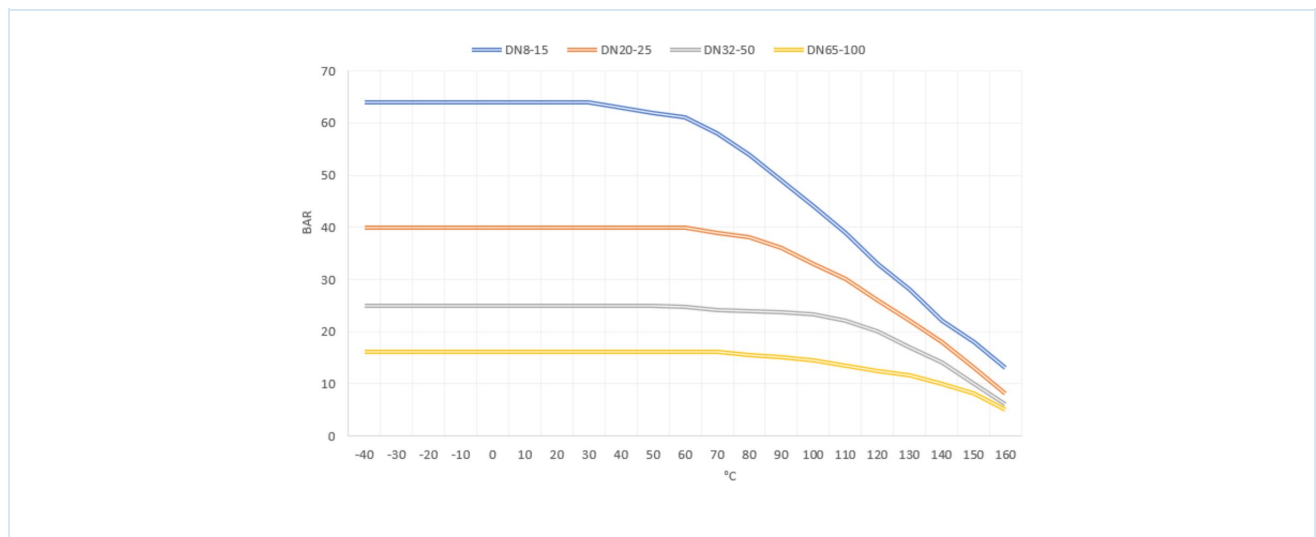


## Válvulas de bola con actuador rotativo de simple efecto

Diámetro nominal DN[mm]	presión máx. de funcionamiento [bar]	B	C	D	E	F	G	Tipo de accionamiento	Valor KV [m³/h]	Peso [aprox. kg]	Tipo
10	64	164	148	71	57	141	33	PAS0525	8,5	1,7	BAC4-003-CITV-S0
15	64	171	152	71	65	141	38	PAS0525	19,2	1,9	BAC4-004-CITV-S0
20	40	224	200	81	76	164	47	PAS0635	35	3,1	BAC4-005-CITV-S0
25	40	234	205	81	92	164	58	PAS0635	64,5	3,6	BAC4-006-CITV-S0
32	25	242	209	81	107	164	67	PAS0635	104	4,3	BAC4-007-CITV-S0
40	25	299	261	106	116	241	76	PAS0855	174	7,9	BAC4-008-CITV-S0
50	25	326	281	123	136	275	90	PAS1005	301	12,0	BAC4-009-CITV-S0
65	16	415	348	137	153	333	134	PAS1155	546	23,7	BAC4-010-CITV-S0
80	16	452	371	148	180	372	161	PAS1255	873	28,3	BAC4-011-CITV-S0
100	16	482	387	148	217	372	190	PAS1255	1363	37,2	BAC4-012-CITV-S0

Los actuadores de simple efecto se suministran, salvo pedido en contrario, con cierre por fuerza de muelle (NC).

## Diagrama presión-temperatura



Las ilustraciones no son vinculantes

Reservado el derecho a modificaciones de diseño, dimensiones y materiales

Válvulas / Válvulas de bola - automáticas / Válvulas de bola - neumáticas / Válvula de bola con actuador neumático rotativo Serie BAC4

Versión 3

150609 / Generado 2026/23 ES

FABRICADO EN EUROPA

+43 512 52076

austria@stasto.eu

© STASTO Automation KG

www.stasto.com

Abrir serie en línea

Página 3 / 3

