

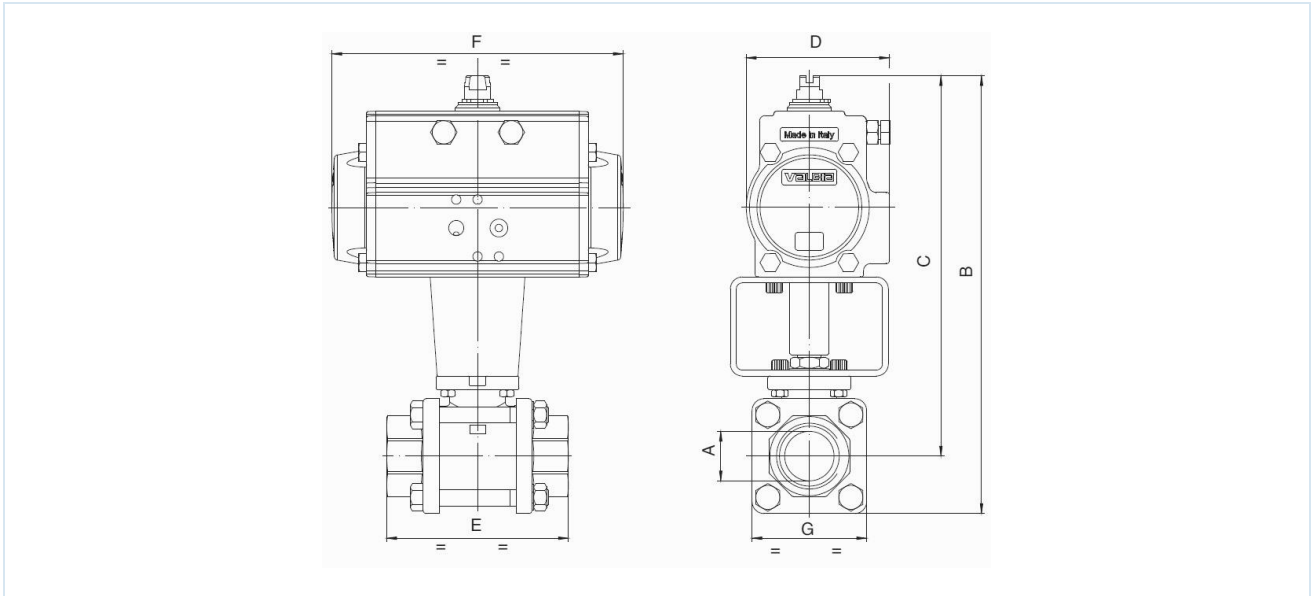
Teräksiset palloventtiilit paineilmatoimisella kääntötoimilaitteella Hitsauspäät Sarja BAC4-...-CITV



Rakenne	Palloventtiili: Läpivientihana kanssa kelluva pallo, täysi läpivirtaus, Kompensointireikä Toimilaite: mäntätoimilaite, jossa 2 vastakkaisuuntaista mäntää, elastinen tiivistys, toimilaite kaikilta yksityiskohdiltaan ISO 5211:n mukainen tai NAMUR-suositusten mukaan, Päätyasennot molemmin puolin säädettävissä +/-5°
Toiminto	saatavana muodossa kaksitoiminen tai yksitoiminen Versio
Liitäntä	Hitsauspäät DN10...DN100 DIN 3239:n mukaan
Materiaalit Vakioasennus	Palloventtiili: Runko teräs, Kuula ruostumaton teräs 1.4301, Kuulatiiviste PTFE lasikuituvahvistettu, Karan tiiviste PTFE/FKM Toimilaite: Kovaanodisoitu alumiini, Hammaspyörä teräs nikkelöitynä, Männän ohjaus POM, Tiivisteet NBR
Käyttöalue	kaasumaiset ja nestemäiset aineet, jotka eivät syövytä käytettyjä materiaaleja
Aineen lämpötila	-20...+160°C
Ympäristön lämpötila	-20...+85°C
Käyttöpaine	0bar enintään Käyttöpaine taulukon ja paine-lämpötiladiagrammin mukaan, soveltuu karkeavakuumiin
Ohjausväliaine	suodatettu ja öljytty tai öljytön paineilma
Ohjauspaine	5,5...8bar, Mukautus alhaisempiin ohjauspaineisiin mahdollista pyynnöstä
Kiinnitystapa	Asennus jäykkään putkistojärjestelmään
Asennusasento	mielivaltainen
Erikoisversio	Palloventtiili: ATEX EX II 2G Ex h IIC T6...T1 Gb / II 2D Ex h IIIC T85°C...T450°C Db, Toimilaite: ATEX II 2G Ex h IIC T6...T3 Gb / II 2D Ex h IIIC T85°C...T200°C Db Ruostumattomasta teräksestä valmistettu hammaspyörä, Ympäristön lämpötilat -stä lähtien -40°C...+85°C, tai vastaavasti -20°C...+150°C
Lisävarusteet	koottu käsikäyttöinen, pneumaattinen tai sähköinen ohjausventtiili sähköinen pääteasentopalaute, Asennonsäädin I/P- tai P/P-toteutuksena Kytkennopeuden säätö
Tilausohje	Ilmoittakaa tilauksen yhteydessä lisäksi ohjauspaine, käyttöaine, käyttöpaine ja käyttölämpötila.
Käyttöohje	Paine- ja lämpötila-arvot ovat enimmäisarvoja normaaleissa olosuhteissa, voiteleville tai ei-rasvanpoistaville aineille. Erityisesti rasvanpoistavat aineet pienentävät ilmoitettuja arvoja ja lisäävät tarvittavaa vääntömomenttia. Näissä erikoistapauksissa suosittelemme ennakkokyselyä. Venttiiliä valittaessa on lähtökohtana käytettävä järjestelmässä esiintyvää alinta ohjauspainetta.



Mitat



Palloventtiilit kaksitoimisella kääntötoimilaitteella

Nimellishalkaisija DN [mm]	maks. käyttöpainne [bar]	B	C	D	E	F	G	Toimilaitetyyppi	KV-arvo [m³/h]	Paino [noin kg]	Tyyppi
10	64	128	111	45	57	110	33	PAD032	8,5	0,9	BAC4-003-CITV-D0
10	64	164,5	147,5	71	57	141	33	PAD052	8,5	1,7	BAC4-003-CITV-D0B*
15	64	135	116	45	65	110	38	PAD032	19,2	1,1	BAC4-004-CITV-D0
15	64	171,5	152,5	71	65	141	38	PAD052	19,2	1,7	BAC4-004-CITV-D0B*
20	40	212	188	71	76	141	47	PAD052	35	2,1	BAC4-005-CITV-D0
25	40	222	193	71	92	141	58	PAD052	64,5	2,7	BAC4-006-CITV-D0
32	25	230	197	71	106	141	67	PAD052	104	3,2	BAC4-007-CITV-D0
40	25	267	229	81	116	164	76	PAD063	174	4,7	BAC4-008-CITV-D0
50	25	298	253	95	136	210	90	PAD075	301	7,3	BAC4-009-CITV-D0
65	16	348	281	106	153	241	134	PAD085	546	13,1	BAC4-010-CITV-D0
80	16	373	292	106	180	241	161	PAD085	873	19,6	BAC4-011-CITV-D0
100	16	436	341	123	217	275	190	PAD100	1363	29,7	BAC4-012-CITV-D0

*Lisämerkinnällä B palloventtiilit varustetaan toimilaitteella PAD052. Kun käytetään rajakytkinrasioita ja NAMUR-ohjausventtiilejä, on käytettävä B-tyyppisiä.

Palloventtiilit yksitoimisella kääntötoimilaitteella

Nimellishalkaisija DN[mm]	maks. käyttöpainne [bar]	B	C	D	E	F	G	Toimilaitetyyppi	KV-arvo [m³/h]	Paino [noin kg]	Tyyppi
10	64	164	148	71	57	141	33	PAS0525	8,5	1,7	BAC4-003-CITV-S0
15	64	171	152	71	65	141	38	PAS0525	19,2	1,9	BAC4-004-CITV-S0
20	40	224	200	81	76	164	47	PAS0635	35	3,1	BAC4-005-CITV-S0
25	40	234	205	81	92	164	58	PAS0635	64,5	3,6	BAC4-006-CITV-S0
32	25	242	209	81	107	164	67	PAS0635	104	4,3	BAC4-007-CITV-S0
40	25	299	261	106	116	241	76	PAS0855	174	7,9	BAC4-008-CITV-S0
50	25	326	281	123	136	275	90	PAS1005	301	12,0	BAC4-009-CITV-S0
65	16	415	348	137	153	333	134	PAS1155	546	23,7	BAC4-010-CITV-S0
80	16	452	371	148	180	372	161	PAS1255	873	28,3	BAC4-011-CITV-S0
100	16	482	387	148	217	372	190	PAS1255	1363	37,2	BAC4-012-CITV-S0

Yksitoimiset toimilaitteet toimitetaan, ellei toisin tilata, jousivoimalla sulkeutuvina (NC).



Paine-lämpötiladiagrammi



Kuvat eivät ole sitovia

Oikeus rakenne-, mitta- ja materiaalimuutoksiin pidätetään

Venttiilit / Palloventtiilit – automaattiset / Palloventtiilit – pneumaattiset / Palloventtiili paineilmoitusella kääntötoimilaitteella Sarja BAC4

Versio 3

150609 / Luotu 2026/23 FI

VALMISTETTU EUROOPASSA

+43 512 52076

austria@stasto.eu

© STASTO Automation KG

www.stasto.com

Avaa sarja verkossa

Sivu 3 / 3

