

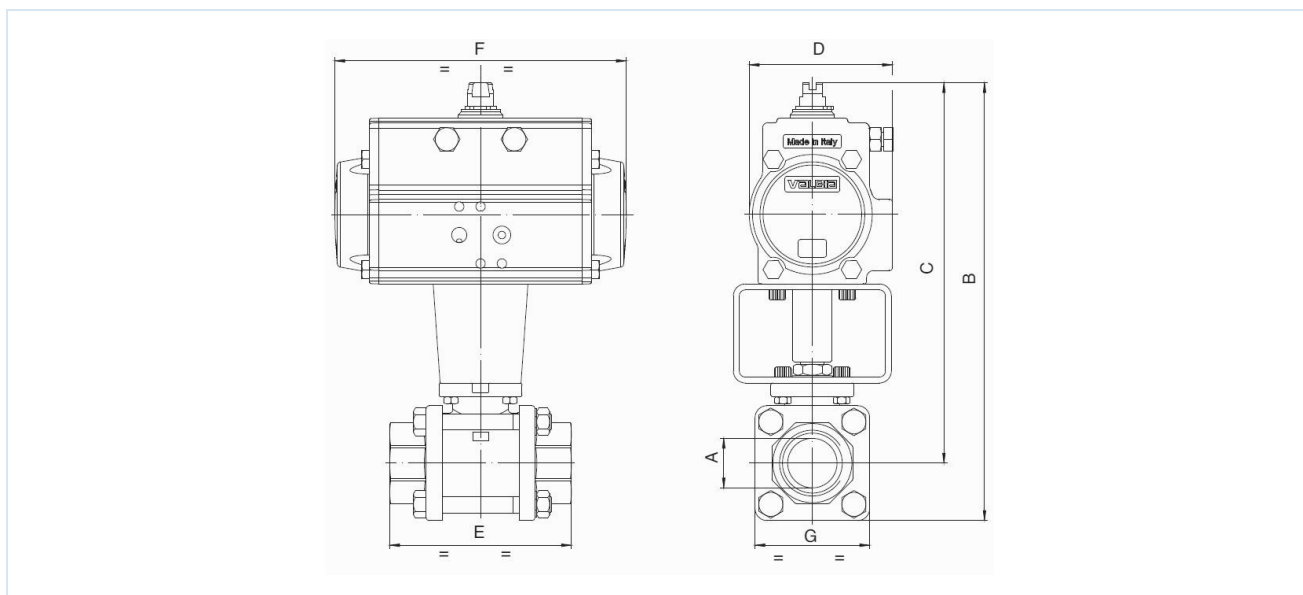
Robinets à boisseau sphérique en acier avec actionneur rotatif pneumatique Embouts à souder Série BAC4-...-CITV



Type de construction	Vanne à boisseau sphérique: Robinet à passage intégral avec bille flottante, passage intégrale, Orifice de compensation Actionneur : actionneur à pistons avec 2 pistons opposés, étanchéité élastique, actionneur conforme dans tous les détails à ISO 5211 ou selon les recommandations NAMUR, Fins de course réglables des deux côtés +/-5°
Fonction	disponible en double effet ou simple effet Version
Raccordement	Embouts à souder DN10...DN100 selon DIN 3239
Matériaux Version standard	Vanne à boisseau sphérique: Corps en acier, Bille inox 1.4301, Joint sphérique PTFE renforcé de fibres de verre, Joint d'étanchéité de tige PTFE/FKM Actionneur: Aluminium anodisé dur dur, Pignon en acier nickelé, Guidage du piston POM, Joints d'étanchéité NBR
Domaine d'application	milieux gazeux et liquides qui n'attaquent pas les matériaux utilisés
Température du fluide	-20...+160°C
Température ambiante	-20...+85°C
Pression de service	0bar jusqu'à Pression de service selon le tableau et le diagramme pression-température, adapté au vide grossier
Fluide de pilotage	air comprimé filtré et lubrifié ou non lubrifié
Pression de pilotage	5,5...8bar, Adaptation à des pressions de pilotage plus faibles possible sur demande
Type de fixation	Montage dans un système de tuyauterie rigide
Position de montage	au choix
Version spéciale	Vanne à boisseau sphérique: ATEX EX II 2G Ex h IIC T6...T1 Gb / II 2D Ex h IIIC T85°C...T450°C Db, Actionneur: ATEX II 2G Ex h IIC T6...T3 Gb / II 2D Ex h IIIC T85°C...T200°C Db Pignon en acier inoxydable, Températures ambiantes de -40°C...+85°C, ou plutôt -20°C...+150°C
Accessoires	vanne de commande manuelle, pneumatique ou électrique montée sur bloc retour électrique de position de fin de course, Positionneur en version I/P ou P/P Réglage de la vitesse de commutation
Indication de commande	Veillez indiquer en plus lors de la commande la pression de pilotage, le fluide de service, la pression de service et la température de service.
Indication d'application	Les indications de pression et de température sont des valeurs maximales pour des conditions normales, pour des fluides lubrifiants ou non dégraissants. Les fluides dégraissants, en particulier, réduisent les valeurs indiquées et augmentent le couple nécessaire. Pour ces cas particuliers, nous recommandons une consultation préalable. Lors du choix de l'armature, il convient de se baser sur la pression de commande la plus basse présente dans l'installation.



Dimensions



Robinet à boisseau sphérique avec actionneur rotatif double effet

Diamètre nominal DN [mm]	Pression de service max. [bar]	B	C	D	E	F	G	Type d'actionneur	Valeur KV [m³/h]	Poids [env. kg]	Type
10	64	128	111	45	57	110	33	PAD032	8,5	0,9	BAC4-003-CITV-D0
10	64	164,5	147,5	71	57	141	33	PAD052	8,5	1,7	BAC4-003-CITV-D0B*
15	64	135	116	45	65	110	38	PAD032	19,2	1,1	BAC4-004-CITV-D0
15	64	171,5	152,5	71	65	141	38	PAD052	19,2	1,7	BAC4-004-CITV-D0B*
20	40	212	188	71	76	141	47	PAD052	35	2,1	BAC4-005-CITV-D0
25	40	222	193	71	92	141	58	PAD052	64,5	2,7	BAC4-006-CITV-D0
32	25	230	197	71	106	141	67	PAD052	104	3,2	BAC4-007-CITV-D0
40	25	267	229	81	116	164	76	PAD063	174	4,7	BAC4-008-CITV-D0
50	25	298	253	95	136	210	90	PAD075	301	7,3	BAC4-009-CITV-D0
65	16	348	281	106	153	241	134	PAD085	546	13,1	BAC4-010-CITV-D0
80	16	373	292	106	180	241	161	PAD085	873	19,6	BAC4-011-CITV-D0
100	16	436	341	123	217	275	190	PAD100	1363	29,7	BAC4-012-CITV-D0

*Avec le suffixe B, les robinets à boisseau sphérique sont équipés de l'actionneur PAD052. Lors de l'utilisation de boîtiers de fins de course et de distributeurs de commande NAMUR, des types B doivent être utilisés.

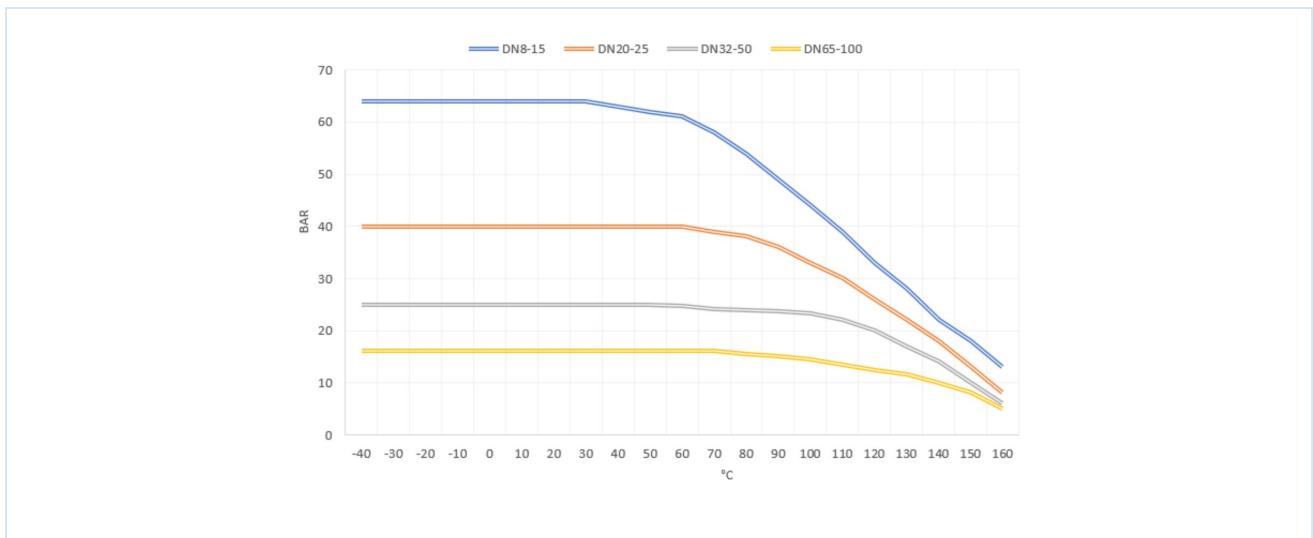
Robinet à boisseau sphérique avec actionneur rotatif simple effet

Diamètre nominal DN[mm]	Pression de service max. [bar]	B	C	D	E	F	G	Type d'actionneur	Valeur KV [m³/h]	Poids [env. kg]	Type
10	64	164	148	71	57	141	33	PAS0525	8,5	1,7	BAC4-003-CITV-S0
15	64	171	152	71	65	141	38	PAS0525	19,2	1,9	BAC4-004-CITV-S0
20	40	224	200	81	76	164	47	PAS0635	35	3,1	BAC4-005-CITV-S0
25	40	234	205	81	92	164	58	PAS0635	64,5	3,6	BAC4-006-CITV-S0
32	25	242	209	81	107	164	67	PAS0635	104	4,3	BAC4-007-CITV-S0
40	25	299	261	106	116	241	76	PAS0855	174	7,9	BAC4-008-CITV-S0
50	25	326	281	123	136	275	90	PAS1005	301	12,0	BAC4-009-CITV-S0
65	16	415	348	137	153	333	134	PAS1155	546	23,7	BAC4-010-CITV-S0
80	16	452	371	148	180	372	161	PAS1255	873	28,3	BAC4-011-CITV-S0
100	16	482	387	148	217	372	190	PAS1255	1363	37,2	BAC4-012-CITV-S0

Les actionneurs simple effet sont livrés, sauf commande contraire, avec fermeture par ressort (NC).



Diagramme pression-température



Illustrations non contractuelles

Sous réserve de modifications de conception, de dimensions et de matériaux

Robinnerie / Vannes à boisseau sphérique - automatiques / Robinets à boisseau sphérique - pneumatiques / Vanne à boisseau sphérique avec actionneur pneumatique rotatif Série BAC4

