

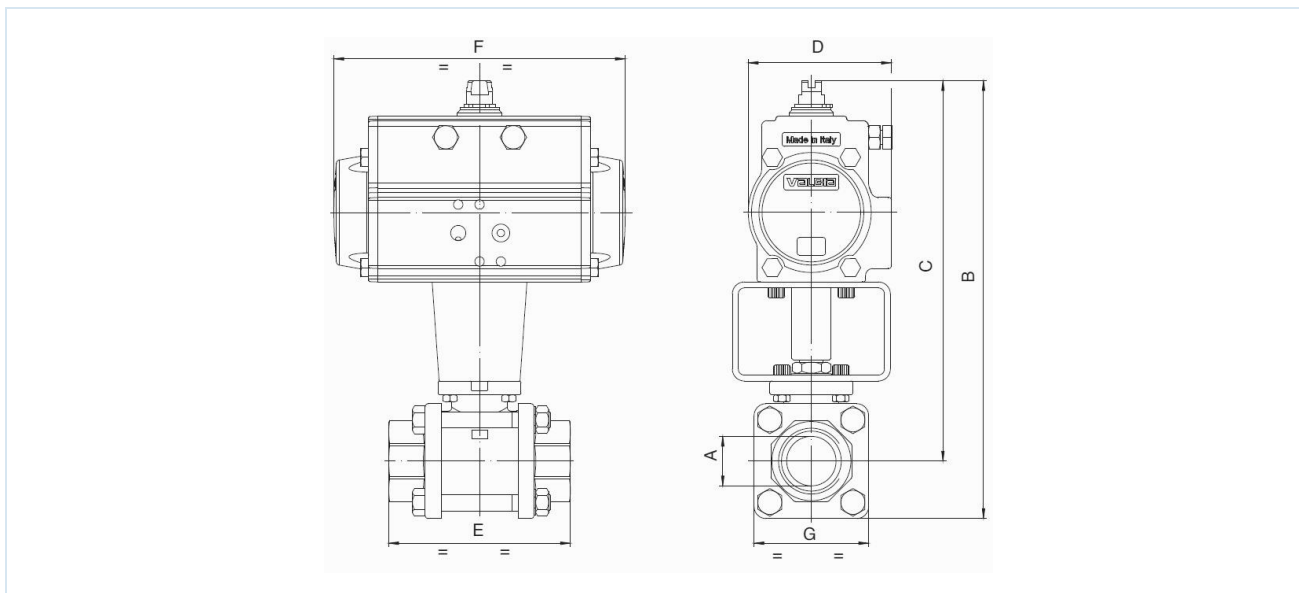
## Čelični kuglasti ventili s pneumatskim zakretnim pogonom Završeci za zavarivanje Serija BAC4-...-CITV



Izvedba	Kuglasti ventil: Prolazni ventil s s pomoću plutajuća kugla, puni prolaz, Kompenzacijski otvor Pogon: klipni pogon s 2 suprotno djelujuća klipa, elastično brtvljenje, pogon u svim detaljima sukladno ISO 5211 odnosno prema NAMUR preporukama, Krajnji položaji obostrano podesivi +/-5°
Funkcija	dostupno u dvosmjerni ili jednostrukog djelovanja Izvedba
Priključak	Završeci za zavarivanje DN10...DN100 prema DIN 3239
Materijali Standardna izvedba	Kuglasti ventil: Kućište čelik, Kugla od nehrđajućeg čelika 1.4301, Kuglasto brtvljenje PTFE ojačano staklenim vlaknima, Brtva vretena PTFE/FKM Pogon: Tvrdi eloksirani aluminij, Zupčanik čelik niklaný, Vođenje klipa POM, Brtve NBR
Područje primjene	plinoviti i tekući mediji koji ne napadaju upotrijebljene materijale
Temperatura medija	-20...+160°C
Temperatura okoline	-20...+85°C
Radni tlak	Obar do Radni tlak prema tablici i dijagramu tlak-temperatura, prikladno za grubi vakuum
Upravljački medij	filtrirani i podmazani ili nepodmazani komprimirani zrak
Upravljački tlak	5,5...8bar, Prilagodba na niže upravljačke tlakove moguća na upit
Način pričvršćivanja	Ugradnja u kruti cjevovodni sustav
Položaj ugradnje	proizvoljno
Specijalna izvedba	Kuglasti ventil: ATEX EX II 2G Ex h IIC T6...T1 Gb / II 2D Ex h IIIC T85°C...T450°C Db, Pogon: ATEX II 2G Ex h IIC T6...T3 Gb / II 2D Ex h IIIC T85°C...T200°C Db Zupčanik od nehrđajućeg čelika, Temperature okoline od -40°C...+85°C, odnosno -20°C...+150°C
Pribor	montirani ručni, pneumatski ili električni upravljački ventil električna povratna informacija o krajnjim položajima, Pozicioner u I/P odnosno P/P izvedbi Regulacija brzine preklapanja
Napomena za narudžbu	Molimo navedite pri narudžbi dodatno upravljački tlak, radni medij, radni tlak i radnu temperaturu.
Napomena za primjenu	Navedene vrijednosti tlaka i temperature maksimalne su vrijednosti za normalne uvjete, za medije s podmazivanjem ili medije koji ne odmašćuju. Posebno odmašćujući mediji smanjuju navedene vrijednosti i povećavaju potreban okretni moment. Za ove posebne slučajeve preporučujemo prethodni upit. Pri odabiru armature treba uzeti u obzir najniži upravljački tlak koji se pojavljuje u postrojenju.



## Dimenzije



### Kuglasti ventili s dvodjelnim zakretnim pogonom s dvostrukim djelovanjem

Nazivni promjer DN [mm]	maks. radni tlak [bar]	B	C	D	E	F	G	Tip pogona	KV-vrijednost [m <sup>3</sup> /h]	Težina [cca. kg]	Tip
10	64	128	111	45	57	110	33	PAD032	8,5	0,9	BAC4-003-CITV-D0
10	64	164,5	147,5	71	57	141	33	PAD052	8,5	1,7	BAC4-003-CITV-D0B*
15	64	135	116	45	65	110	38	PAD032	19,2	1,1	BAC4-004-CITV-D0
15	64	171,5	152,5	71	65	141	38	PAD052	19,2	1,7	BAC4-004-CITV-D0B*
20	40	212	188	71	76	141	47	PAD052	35	2,1	BAC4-005-CITV-D0
25	40	222	193	71	92	141	58	PAD052	64,5	2,7	BAC4-006-CITV-D0
32	25	230	197	71	106	141	67	PAD052	104	3,2	BAC4-007-CITV-D0
40	25	267	229	81	116	164	76	PAD063	174	4,7	BAC4-008-CITV-D0
50	25	298	253	95	136	210	90	PAD075	301	7,3	BAC4-009-CITV-D0
65	16	348	281	106	153	241	134	PAD085	546	13,1	BAC4-010-CITV-D0
80	16	373	292	106	180	241	161	PAD085	873	19,6	BAC4-011-CITV-D0
100	16	436	341	123	217	275	190	PAD100	1363	29,7	BAC4-012-CITV-D0

\*S dodatkom B kuglasti ventili opremaju se pogonom PAD052. Pri uporabi kutija graničnih prekidača i NAMUR upravljačkih ventila moraju se koristiti tipovi B.

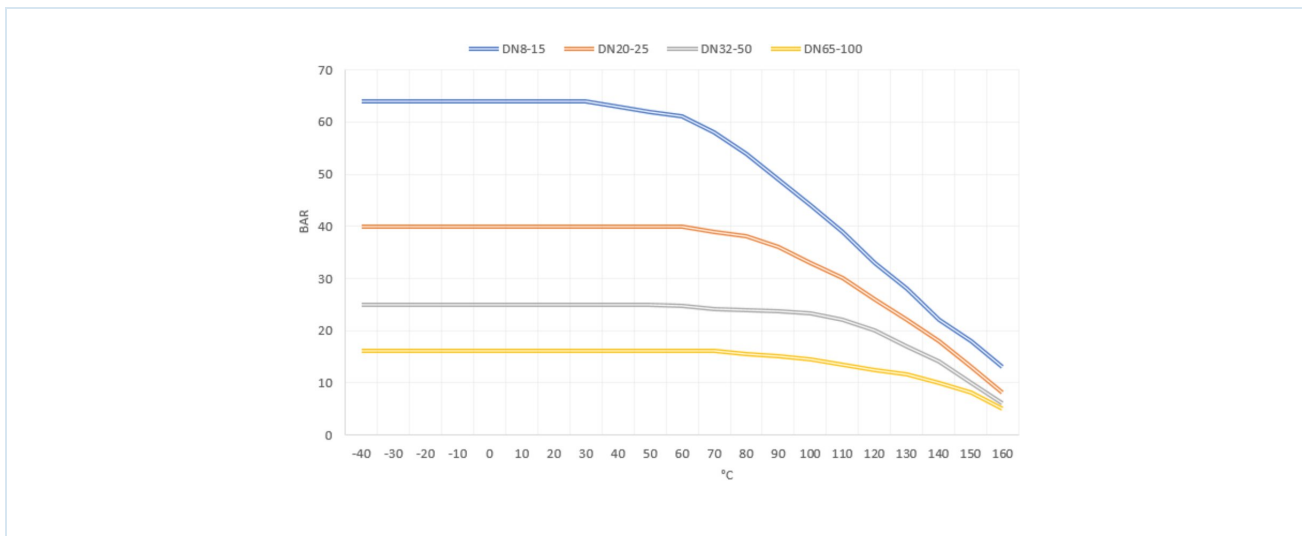
### Kuglasti ventili s jednostrano djelujućim zakretnim pogonom

Nazivni promjer DN[mm]	maks. radni tlak [bar]	B	C	D	E	F	G	Tip pogona	KV-vrijednost [m <sup>3</sup> /h]	Težina [cca. kg]	Tip
10	64	164	148	71	57	141	33	PAS0525	8,5	1,7	BAC4-003-CITV-S0
15	64	171	152	71	65	141	38	PAS0525	19,2	1,9	BAC4-004-CITV-S0
20	40	224	200	81	76	164	47	PAS0635	35	3,1	BAC4-005-CITV-S0
25	40	234	205	81	92	164	58	PAS0635	64,5	3,6	BAC4-006-CITV-S0
32	25	242	209	81	107	164	67	PAS0635	104	4,3	BAC4-007-CITV-S0
40	25	299	261	106	116	241	76	PAS0855	174	7,9	BAC4-008-CITV-S0
50	25	326	281	123	136	275	90	PAS1005	301	12,0	BAC4-009-CITV-S0
65	16	415	348	137	153	333	134	PAS1155	546	23,7	BAC4-010-CITV-S0
80	16	452	371	148	180	372	161	PAS1255	873	28,3	BAC4-011-CITV-S0
100	16	482	387	148	217	372	190	PAS1255	1363	37,2	BAC4-012-CITV-S0

Jednostruko djelujući pogoni isporučuju se, ako nije drugačije naručeno, sa zatvaranjem opružnom silom (NC).



## Dijagram tlak-temperatura



Slike nisu obvezujuće

Zadržavamo pravo na konstrukcijske, dimenzijske i promjene materijala.

spojnice / Kuglasti ventili – automatski / Kuglasti ventili – pneumatski / Kuglasti ventil s pneumatskim rotacijskim pogonom Serija BAC4

