

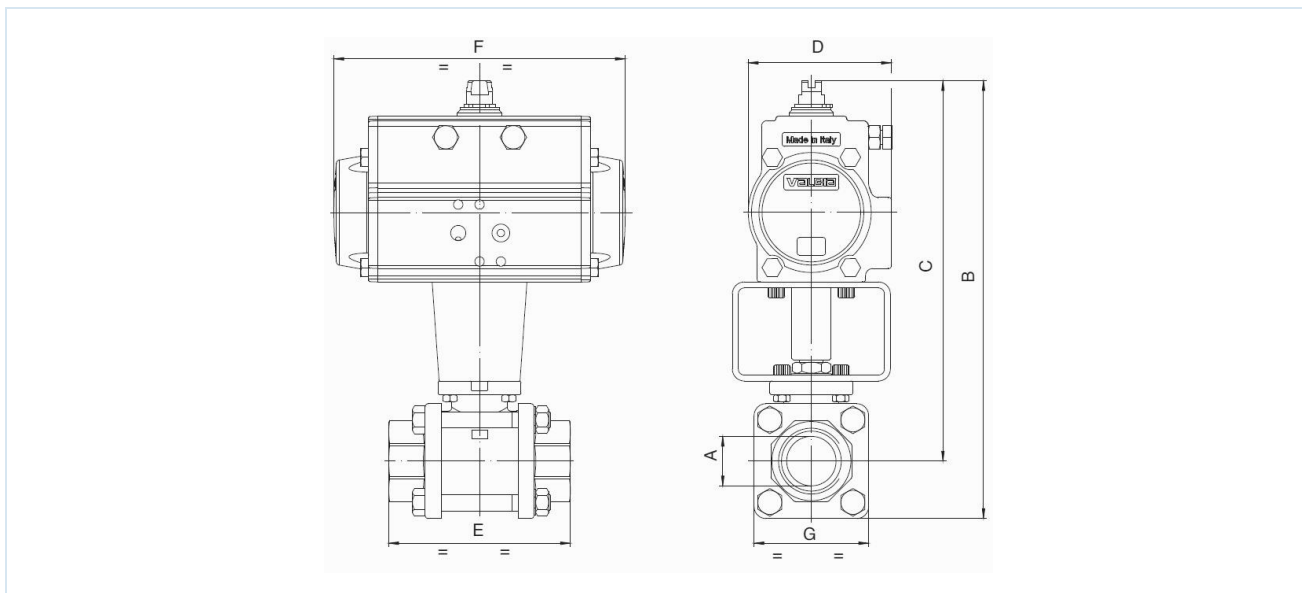
## Valvole a sfera in acciaio con attuatore rotativo pneumatico Estremità da saldare Serie BAC4-...-CITV



Tipo di costruzione	Valvola a sfera: Rubinetto a passaggio totale con sfera flottante, passaggio totale, Foro di compensazione Attuatore: attuatore a pistoni con 2 pistoni contrapposti, tenuta elastica, attuatore in tutti i dettagli conforme a ISO 5211 e secondo le raccomandazioni NAMUR, Finecorsa su entrambi i lati regolabili +/-5°
Funzione	disponibile in doppio effetto oppure a semplice effetto Versione
Connessione	Estremità da saldare DN10...DN100 secondo DIN 3239
Materiali Versione standard	Valvola a sfera: Corpo in acciaio, Sfera in acciaio inox 1.4301, Sede a sfera PTFE rinforzato con fibra di vetro, Tenuta stelo PTFE/FKM Azionamento: Alluminio anodizzato duro, Pignone in acciaio nichelato, Guida pistone POM, Guarnizioni NBR
Campo di impiego	mezzi gassosi e liquidi che non aggrediscono i materiali utilizzati
Temperatura del fluido	-20...+160°C
Temperatura ambiente	-20...+85°C
Pressione di esercizio	0bar fino a Pressione di esercizio secondo tabella e diagramma pressione-temperatura, adatto per vuoto grossolano
Mezzo di comando	aria compressa filtrata e lubrificata o non lubrificata
Pressione di pilotaggio	5,5...8bar, Adattamento a pressioni di comando inferiori possibile su richiesta
Tipo di fissaggio	Installazione in sistema di tubazioni rigido
Posizione di montaggio	a piacere
Versione speciale	Valvola a sfera: ATEX EX II 2G Ex h IIC T6...T1 Gb / II 2D Ex h IIIC T85°C...T450°C Db, Azionamento: ATEX EX II 2G Ex h IIC T6...T3 Gb / II 2D Ex h IIIC T85°C...T200°C Db Pignone in acciaio inox, Temperature ambiente da -40°C...+85°C, ovvero -20°C...+150°C
Accessori	valvola di comando manuale, pneumatica o elettrica assemblata segnalazione elettrica di finecorsa, Regolatore di posizione in versione I/P o P/P Regolazione della velocità di commutazione
Nota d'ordine	Si prega di indicare inoltre al momento dell'ordine la pressione di pilotaggio, il fluido di esercizio, la pressione di esercizio e la temperatura di esercizio.
Nota applicativa	I valori di pressione e temperatura sono valori massimi per condizioni normali, per fluidi lubrificanti o non sgrassanti. In particolare i fluidi sgrassanti riducono i valori indicati e aumentano la coppia necessaria. Per questi casi speciali consigliamo di richiedere preventivamente informazioni. Per la scelta della valvola è determinante la pressione di comando minima presente nell'impianto.



## Dimensioni



### Valvole a sfera con attuatore rotativo a doppio effetto

Diametro nominale DN [mm]	pressione di esercizio max. [bar]	B	C	D	E	F	G	Tipo di azionamento	Valore KV [m³/h]	Peso [circa kg]	Tipo
10	64	128	111	45	57	110	33	PAD032	8,5	0,9	BAC4-003-CITV-D0
10	64	164,5	147,5	71	57	141	33	PAD052	8,5	1,7	BAC4-003-CITV-D0B*
15	64	135	116	45	65	110	38	PAD032	19,2	1,1	BAC4-004-CITV-D0
15	64	171,5	152,5	71	65	141	38	PAD052	19,2	1,7	BAC4-004-CITV-D0B*
20	40	212	188	71	76	141	47	PAD052	35	2,1	BAC4-005-CITV-D0
25	40	222	193	71	92	141	58	PAD052	64,5	2,7	BAC4-006-CITV-D0
32	25	230	197	71	106	141	67	PAD052	104	3,2	BAC4-007-CITV-D0
40	25	267	229	81	116	164	76	PAD063	174	4,7	BAC4-008-CITV-D0
50	25	298	253	95	136	210	90	PAD075	301	7,3	BAC4-009-CITV-D0
65	16	348	281	106	153	241	134	PAD085	546	13,1	BAC4-010-CITV-D0
80	16	373	292	106	180	241	161	PAD085	873	19,6	BAC4-011-CITV-D0
100	16	436	341	123	217	275	190	PAD100	1363	29,7	BAC4-012-CITV-D0

\*Con l'aggiunta B le valvole a sfera vengono equipaggiate con l'attuatore PAD052. Quando si utilizzano scatole finecorsa e valvole di comando NAMUR, devono essere utilizzati i tipi B..

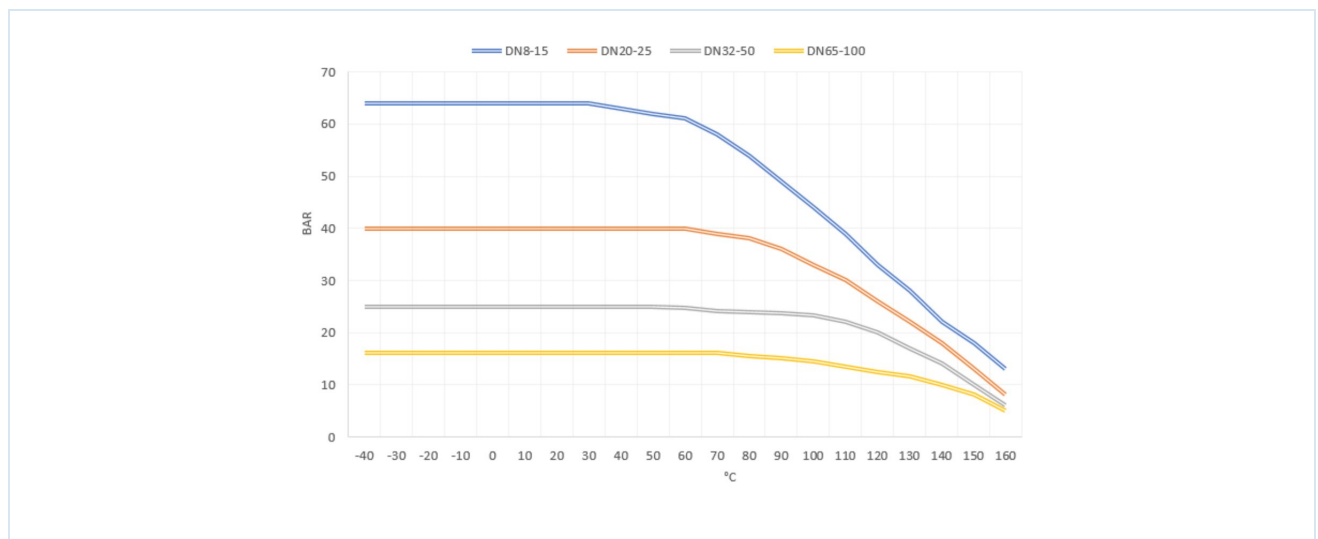


## Valvole a sfera con attuatore rotativo a semplice effetto

Diametro nominale DN[mm]	pressione di esercizio max. [bar]	B	C	D	E	F	G	Tipo di azionamento	Valore KV [m <sup>3</sup> /h]	Peso [circa kg]	Tipo
10	64	164	148	71	57	141	33	PAS0525	8,5	1,7	BAC4-003-CITV-S0
15	64	171	152	71	65	141	38	PAS0525	19,2	1,9	BAC4-004-CITV-S0
20	40	224	200	81	76	164	47	PAS0635	35	3,1	BAC4-005-CITV-S0
25	40	234	205	81	92	164	58	PAS0635	64,5	3,6	BAC4-006-CITV-S0
32	25	242	209	81	107	164	67	PAS0635	104	4,3	BAC4-007-CITV-S0
40	25	299	261	106	116	241	76	PAS0855	174	7,9	BAC4-008-CITV-S0
50	25	326	281	123	136	275	90	PAS1005	301	12,0	BAC4-009-CITV-S0
65	16	415	348	137	153	333	134	PAS1155	546	23,7	BAC4-010-CITV-S0
80	16	452	371	148	180	372	161	PAS1255	873	28,3	BAC4-011-CITV-S0
100	16	482	387	148	217	372	190	PAS1255	1363	37,2	BAC4-012-CITV-S0

Gli attuatori a semplice effetto, se non diversamente ordinato, vengono forniti con chiusura a molla (NC).

## Diagramma pressione-temperatura



Immagini non vincolanti

Con riserva di modifiche costruttive, dimensionali e dei materiali.

[Valvole industriali](#) / [Valvole a sfera - automatiche](#) / [Valvole a sfera - pneumatiche](#) / [Valvola a sfera con attuatore pneumatico rotativo Serie BAC4](#)

