

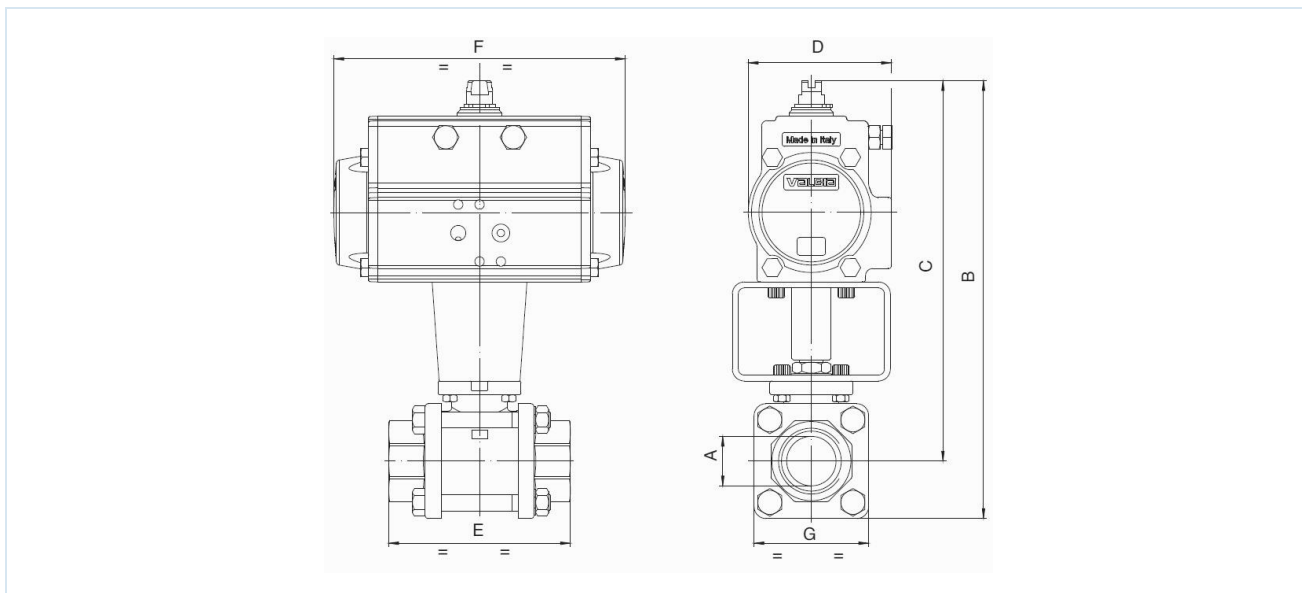
Kuleventiler i stål med pneumatisk dreieaktuator Sveisender Serie BAC4-...-CITV



Konstruksjonstype	Kuleventil: Gjennomgangskran med flytende kule, full gjennomgang, Kompensasjonsboring Drift: Stempeldrift med 2 motgående stempler, elastisk tetning, drift i alle detaljer i samsvar med ISO 5211 hhv. i henhold til NAMUR-anbefalinger, Endestillinger på begge sider justerbare +/-5°
Funksjon	tilgjengelig i dobbeltvirkende eller enkeltvirkende Utførelse
Tilkobling	Sveisender DN10...DN100 i henhold til DIN 3239
Materialer Standardutførelse	Kuleventil: Hus stål, Kule rustfritt stål 1.4301, Kulepakning PTFE glassfiberforsterket, Spindel tetning PTFE/FKM Aktuator: Hardanodisert aluminium, Drev i stål, forniklet, Stempelføring POM, Tetninger NBR
Bruksområde	gassformige og flytende medier som ikke angriper de benyttede materialene
Mediatemperatur	-20...+160°C
Omgivelsestemperatur	-20...+85°C
Driftstrykk	0bar til Driftstrykk i henhold til tabell og trykk-temperaturdiagramm, egnet for grovvakuum
Styremedium	filtrert og oljet eller uoljet trykkluft
Styretrykk	5,5...8bar, Tilpasning til lavere styretrykk mulig på forespørsel
Monteringstype	Montering i stivt rørsystem
Monteringsposisjon	valgfri
Spesialutførelse	Kuleventil: ATEX EX II 2G Ex h IIC T6...T1 Gb / II 2D Ex h IIIC T85°C...T450°C Db, Aktuator: ATEX EX II 2G Ex h IIC T6...T3 Gb / II 2D Ex h IIIC T85°C...T200°C Db Tannhjul i rustfritt stål, Omgivelsestemperaturer fra -40°C...+85°C, evt. -20°C...+150°C
Tilbehør	montert manuelt, pneumatisk eller elektrisk styreventil elektrisk endeposisjonstilbakemelding, Posisjonsregulator i I/P- eller P/P-utførelse Regulering av koblingshastigheten
Bestillingsmerknad	Vennligst oppgi i tillegg styretrykk, driftsmedium, driftstrykk og driftstemperatur ved bestilling.
Bruksanvisning	Trykk- og temperaturangivelsene er maksimumsverdier for normale forhold, for smørende eller ikke-avfettende medier. Spesielt avfettende medier reduserer de angitte verdiene og øker nødvendig dreiemoment. For disse spesialtilfellene anbefaler vi forhåndsavklaring. Ved valg av armatur skal det laveste styretrykket som forekommer i anlegget legges til grunn.



Dimensjoner



Kuleventiler med dobbeltvirkende dreiektuator

Nominell diameter DN [mm]	maks. driftstrykk [bar]	B	C	D	E	F	G	Drivtype	Kv-verdi [m ³ /h]	Vekt [ca. kg]	Type
10	64	128	111	45	57	110	33	PAD032	8,5	0,9	BAC4-003-CITV-D0
10	64	164,5	147,5	71	57	141	33	PAD052	8,5	1,7	BAC4-003-CITV-D0B*
15	64	135	116	45	65	110	38	PAD032	19,2	1,1	BAC4-004-CITV-D0
15	64	171,5	152,5	71	65	141	38	PAD052	19,2	1,7	BAC4-004-CITV-D0B*
20	40	212	188	71	76	141	47	PAD052	35	2,1	BAC4-005-CITV-D0
25	40	222	193	71	92	141	58	PAD052	64,5	2,7	BAC4-006-CITV-D0
32	25	230	197	71	106	141	67	PAD052	104	3,2	BAC4-007-CITV-D0
40	25	267	229	81	116	164	76	PAD063	174	4,7	BAC4-008-CITV-D0
50	25	298	253	95	136	210	90	PAD075	301	7,3	BAC4-009-CITV-D0
65	16	348	281	106	153	241	134	PAD085	546	13,1	BAC4-010-CITV-D0
80	16	373	292	106	180	241	161	PAD085	873	19,6	BAC4-011-CITV-D0
100	16	436	341	123	217	275	190	PAD100	1363	29,7	BAC4-012-CITV-D0

*Med tillegget B leveres kuleventilene med aktuatoren PAD052 utstyrt. Ved bruk av endebryterbokser og NAMUR-styreventiler må B-typer brukes.

Kuleventiler med enkeltvirkende dreiektuator

Nominell diameter DN[mm]	maks. driftstrykk [bar]	B	C	D	E	F	G	Drivtype	Kv-verdi [m ³ /h]	Vekt [ca. kg]	Type
10	64	164	148	71	57	141	33	PAS0525	8,5	1,7	BAC4-003-CITV-S0
15	64	171	152	71	65	141	38	PAS0525	19,2	1,9	BAC4-004-CITV-S0
20	40	224	200	81	76	164	47	PAS0635	35	3,1	BAC4-005-CITV-S0
25	40	234	205	81	92	164	58	PAS0635	64,5	3,6	BAC4-006-CITV-S0
32	25	242	209	81	107	164	67	PAS0635	104	4,3	BAC4-007-CITV-S0
40	25	299	261	106	116	241	76	PAS0855	174	7,9	BAC4-008-CITV-S0
50	25	326	281	123	136	275	90	PAS1005	301	12,0	BAC4-009-CITV-S0
65	16	415	348	137	153	333	134	PAS1155	546	23,7	BAC4-010-CITV-S0
80	16	452	371	148	180	372	161	PAS1255	873	28,3	BAC4-011-CITV-S0
100	16	482	387	148	217	372	190	PAS1255	1363	37,2	BAC4-012-CITV-S0

Enkeltvirkende aktuatorer leveres, hvis ikke annet er bestilt, fjærkraftlukkende (NC).



Trykk-temperatur-diagramm



Illustrasjoner er ikke bindende

Med forbehold om konstruksjons-, mål- og materialendringer

Armaturer / Kuleventiler – automatisk / Kuleventiler – pneumatisk / Kuleventil med pneumatisk roterende aktuator Serie BAC4

