

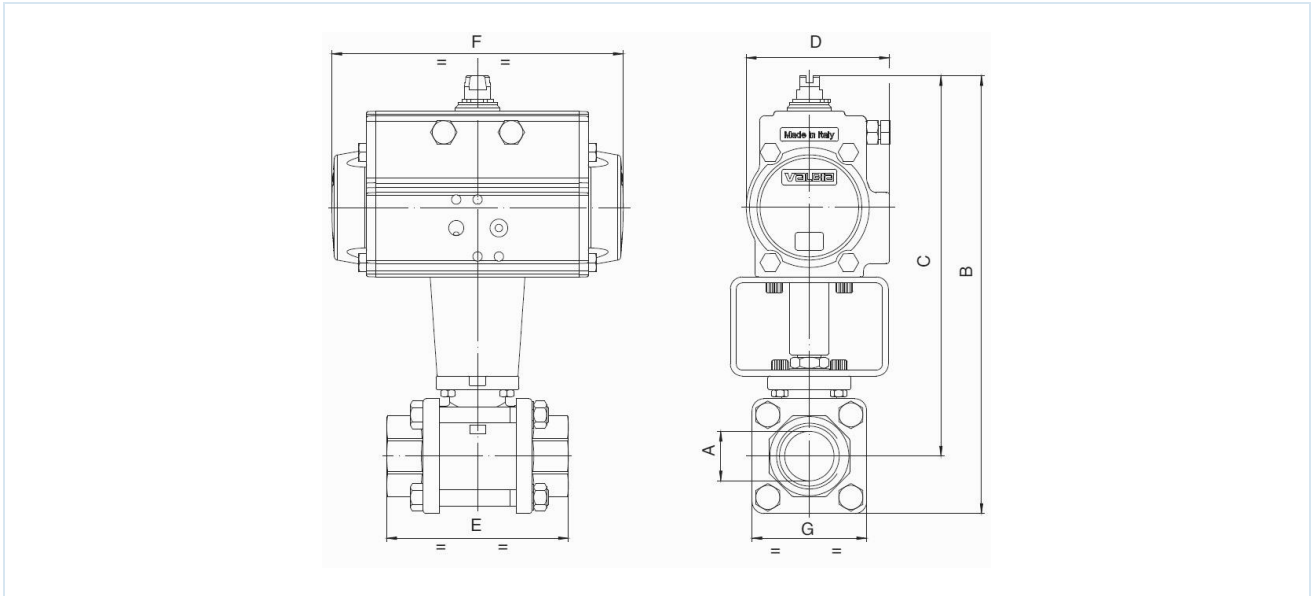
## Kogelkranen van staal met perslucht-draaiaandrijving Aansluiteinden voor lassen Serie BAC4-...-CITV



Constructie	Kogelkraan: Doorlaatkraan met zwevende kogel, volle doorlaat, Compensatieboring Aandrijving: zuigeraandrijving met 2 tegengesteld werkende zuigers, afdichting elastisch, aandrijving in alle details conform ISO 5211 resp. volgens NAMUR-aanbevelingen, Eindposities aan beide zijden +/-5° instelbaar
Functie	leverbaar in dubbelwerkend of enkelwerkend Uitvoering
Aansluiting	Aansluiteinden voor lassen DN10...DN100 volgens DIN 3239
Materialen Standaarduitvoering	Kogelkraan: Behuizing staal, Kogel roestvast staal 1.4301, Kogelafdichting PTFE glasvezelversterkt, Spindelafdichting PTFE/FKM Aandrijving: Aluminium hardgeanodiseerd, Tandwiel staal vernikkeld, Zuigergeleiding POM, Afdichtingen NBR
Toepassingsgebied	gasvormige en vloeibare media die de gebruikte materialen niet aantasten
Mediumtemperatuur	-20...+160°C
Omgevingstemperatuur	-20...+85°C
Bedrijfsdruk	0bar tot en met Bedrijfsdruk volgens tabel en druk-temperatuurdiagramma, geschikt voor grofvacuüm
Stuurlucht	gefilterde en geolieerde of ongeolieerde perslucht
Stuurdruk	5,5...8bar, Aanpassing aan lagere stuurdrukken op aanvraag mogelijk
Bevestigingswijze	Inbouw in star leidingstelsel
Inbouwpositie	willekeurig
Speciale uitvoering	Kogelkraan: ATEX EX II 2G Ex h IIC T6...T1 Gb / II 2D Ex h IIIC T85°C...T450°C Db, Aandrijving: ATEX EX II 2G Ex h IIC T6...T3 Gb / II 2D Ex h IIIC T85°C...T200°C Db Tandwiel in roestvast staal, Omgevingstemperaturen van -40°C...+85°C, resp. -20°C...+150°C
Toebehoren	opgebouwd handmatig, pneumatisch of elektrisch stuurventiel elektrische eindstandterugmelding, Positieregelaar in I/P- resp. P/P-uitvoering Regeling van de schakelsnelheid
Bestelinformatie	Gelieve bij bestelling ook stuurdruk, bedrijfsmedium, bedrijfsdruk en bedrijfstemperatuur op te geven.
Toepassingsinstructie	De druk- en temperatuur aanduidingen zijn maximale waarden voor normale omstandigheden, voor smerende of niet-ontvettende media. Met name ontvettende media verlagen de opgegeven waarden en verhogen het benodigde draaimoment. Voor deze speciale gevallen adviseren wij voorafgaand overleg. Bij de keuze van de armatuur moet worden uitgegaan van de laagste stuurdruk die in de installatie voorkomt.



## Afmetingen



### Kogelkranen met dubbelwerkende draaimotor

Nominale diameter DN [mm]	max. bedrijfsdruk [bar]	B	C	D	E	F	G	Aandrijvingstype	Kv-waarde [m <sup>3</sup> /h]	Gewicht [ca. kg]	Type
10	64	128	111	45	57	110	33	PAD032	8,5	0,9	BAC4-003-CITV-D0
10	64	164,5	147,5	71	57	141	33	PAD052	8,5	1,7	BAC4-003-CITV-D0B*
15	64	135	116	45	65	110	38	PAD032	19,2	1,1	BAC4-004-CITV-D0
15	64	171,5	152,5	71	65	141	38	PAD052	19,2	1,7	BAC4-004-CITV-D0B*
20	40	212	188	71	76	141	47	PAD052	35	2,1	BAC4-005-CITV-D0
25	40	222	193	71	92	141	58	PAD052	64,5	2,7	BAC4-006-CITV-D0
32	25	230	197	71	106	141	67	PAD052	104	3,2	BAC4-007-CITV-D0
40	25	267	229	81	116	164	76	PAD063	174	4,7	BAC4-008-CITV-D0
50	25	298	253	95	136	210	90	PAD075	301	7,3	BAC4-009-CITV-D0
65	16	348	281	106	153	241	134	PAD085	546	13,1	BAC4-010-CITV-D0
80	16	373	292	106	180	241	161	PAD085	873	19,6	BAC4-011-CITV-D0
100	16	436	341	123	217	275	190	PAD100	1363	29,7	BAC4-012-CITV-D0

\*Met de toevoeging B worden de kogelkranen uitgerust met de aandrijving PAD052. Bij gebruik van eindschakelboxen en NAMUR-stuurventielen moeten B-types worden gebruikt.

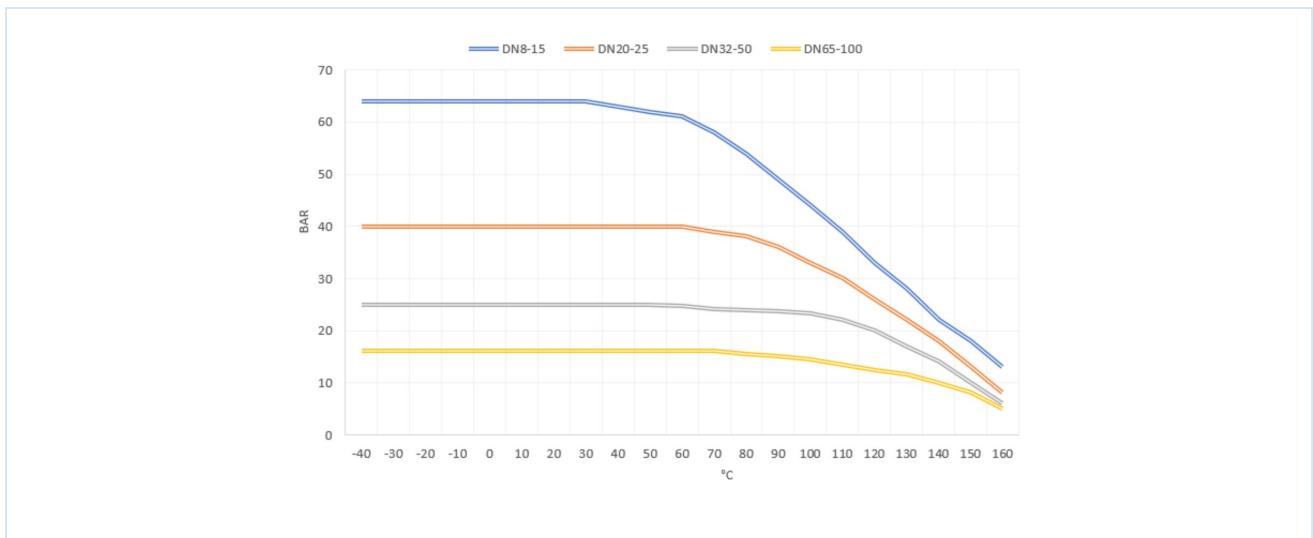
### Kogelkranen met enkelwerkende draaimotor

Nominale diameter DN[mm]	max. bedrijfsdruk [bar]	B	C	D	E	F	G	Aandrijvingstype	Kv-waarde [m <sup>3</sup> /h]	Gewicht [ca. kg]	Type
10	64	164	148	71	57	141	33	PAS0525	8,5	1,7	BAC4-003-CITV-S0
15	64	171	152	71	65	141	38	PAS0525	19,2	1,9	BAC4-004-CITV-S0
20	40	224	200	81	76	164	47	PAS0635	35	3,1	BAC4-005-CITV-S0
25	40	234	205	81	92	164	58	PAS0635	64,5	3,6	BAC4-006-CITV-S0
32	25	242	209	81	107	164	67	PAS0635	104	4,3	BAC4-007-CITV-S0
40	25	299	261	106	116	241	76	PAS0855	174	7,9	BAC4-008-CITV-S0
50	25	326	281	123	136	275	90	PAS1005	301	12,0	BAC4-009-CITV-S0
65	16	415	348	137	153	333	134	PAS1155	546	23,7	BAC4-010-CITV-S0
80	16	452	371	148	180	372	161	PAS1255	873	28,3	BAC4-011-CITV-S0
100	16	482	387	148	217	372	190	PAS1255	1363	37,2	BAC4-012-CITV-S0

Enkelwerkende aandrijvingen worden, indien niet anders besteld, met veersluiting (NC) geleverd.



## Druk-temperatuurdiagramm



Afbeeldingen niet bindend

Constructie-, maat- en materiaalwijzigingen voorbehouden

[Appendages](#) / [Kogelkranen - automatisch](#) / [Kogelkranen - pneumatisch](#) / [Kogelkraan met pneumatische draaiaandrijving Serie BAC4](#)

Versie 3

150609 / Aangemaakt 2026/23 NL

GEMAAKT IN EUROPA

+43 512 52076

austria@stasto.eu

© STASTO Automation KG

[www.stasto.com](http://www.stasto.com)

Serie online openen

Pagina 3 / 3

