

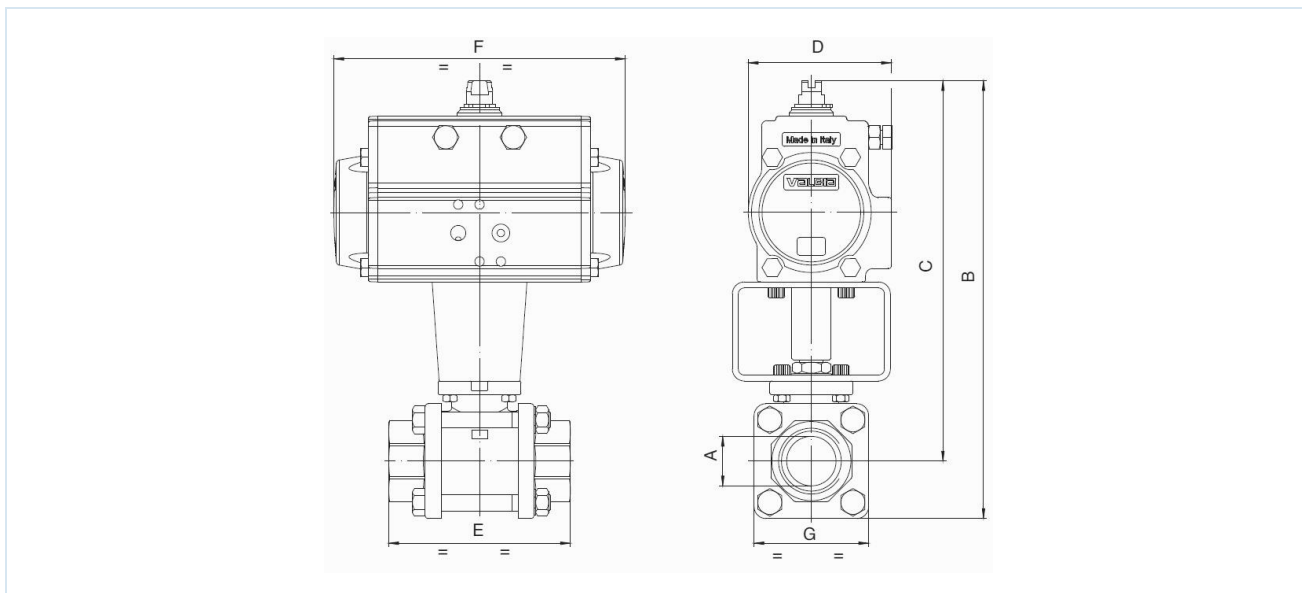
## Robinete cu bilă din oțel cu actuator rotativ pneumatic Capete de sudură Serie BAC4-...-CITV



Tip constructiv	Robinet cu bilă: Robinet cu trecere liberă cu bilă flotantă, trecere completă, Orificii de compensare Acționare: acționare cu piston cu 2 pistoane contrarotative, etanșare elastică, acționare în toate detaliile conform ISO 5211, respectiv conform recomandărilor NAMUR, Poziții finale reglabile pe ambele părți +/-5°
Funcție	disponibil în dublu efect (cu acțiune dublă) sau simplu efect (cu acționare într-un singur sens) Execuție
Racordare	Capete de sudură DN10...DN100 conform DIN 3239
Materiale Execuție standard	Robinet cu bilă: Carcasă din oțel, Bilă din oțel inoxidabil 1.4301, Etanșare cu bilă PTFE ranforsat cu fibră de sticlă, Garnitură de etanșare pentru tijă PTFE/FKM Acționare: Aluminu anodizat dur (hardcoat), Pinion din oțel nichelat, Ghidare piston POM, Garnituri de etanșare NBR
Domeniu de utilizare	medii gazoase și lichide care nu atacă materialele utilizate
Temperatura mediului	-20...+160°C
Temperatura ambiantă	-20...+85°C
Presiune de lucru	Obar până la Presiune de lucru conform tabelului și diagramei presiune-temperatură, adecvat pentru vid grosier
Mediu de comandă	aer comprimat filtrat și lubrifiat sau nelubrifiat
Presiune de comandă	5,5...8bar, Adaptare la presiuni de comandă mai mici posibilă la cerere
Tip de fixare	Montaj în sistem de conducte rigid
Poziție de montaj	arbitrară
Execuție specială	Robinet cu bilă: ATEX EX II 2G Ex h IIC T6...T1 Gb / II 2D Ex h IIIC T85°C...T450°C Db, Acționare: ATEX II 2G Ex h IIC T6...T3 Gb / II 2D Ex h IIIC T85°C...T200°C Db Pinion din oțel inoxidabil, Temperaturi ambientale de la -40°C...+85°C, respectiv -20°C...+150°C
Accesorii	supapă de comandă manuală, pneumatică sau electrică montată pe ansamblu semnalizare electrică a pozițiilor finale de cursă, Regulator de poziție în execuție I/P respectiv P/P Reglarea vitezei de comutare
Indicație de comandă	Vă rugăm să indicați suplimentar la comandă presiunea de pilotare, mediul de lucru, presiunea de lucru și temperatura de lucru.
Indicație de utilizare	Valorile de presiune și temperatură sunt valori maxime pentru condiții normale, pentru medii lubrifiante sau care nu degresează. În special mediile degresante reduc valorile indicate și cresc cuplul necesar. Pentru aceste cazuri speciale recomandăm o consultare prealabilă. La selectarea armăturii trebuie luată ca bază cea mai mică presiune de comandă existentă în instalație.



## Dimensiuni



### Robinete cu bilă cu actuator rotativ dublu efectiv

Diametru nominal DN [mm]	presiune de lucru max. [bar]	B	C	D	E	F	G	Tip de acționare	Valoare KV [m³/h]	Greutate [aprox. kg]	Tip
10	64	128	111	45	57	110	33	PAD032	8,5	0,9	BAC4-003-CITV-D0
10	64	164,5	147,5	71	57	141	33	PAD052	8,5	1,7	BAC4-003-CITV-D0B*
15	64	135	116	45	65	110	38	PAD032	19,2	1,1	BAC4-004-CITV-D0
15	64	171,5	152,5	71	65	141	38	PAD052	19,2	1,7	BAC4-004-CITV-D0B*
20	40	212	188	71	76	141	47	PAD052	35	2,1	BAC4-005-CITV-D0
25	40	222	193	71	92	141	58	PAD052	64,5	2,7	BAC4-006-CITV-D0
32	25	230	197	71	106	141	67	PAD052	104	3,2	BAC4-007-CITV-D0
40	25	267	229	81	116	164	76	PAD063	174	4,7	BAC4-008-CITV-D0
50	25	298	253	95	136	210	90	PAD075	301	7,3	BAC4-009-CITV-D0
65	16	348	281	106	153	241	134	PAD085	546	13,1	BAC4-010-CITV-D0
80	16	373	292	106	180	241	161	PAD085	873	19,6	BAC4-011-CITV-D0
100	16	436	341	123	217	275	190	PAD100	1363	29,7	BAC4-012-CITV-D0

\*Cu sufixul B, robinetele cu bilă sunt echipate cu acționarea PAD052.. La utilizarea cutiilor de capete de cursă și a supapelor de comandă NAMUR trebuie utilizate tipurile B.

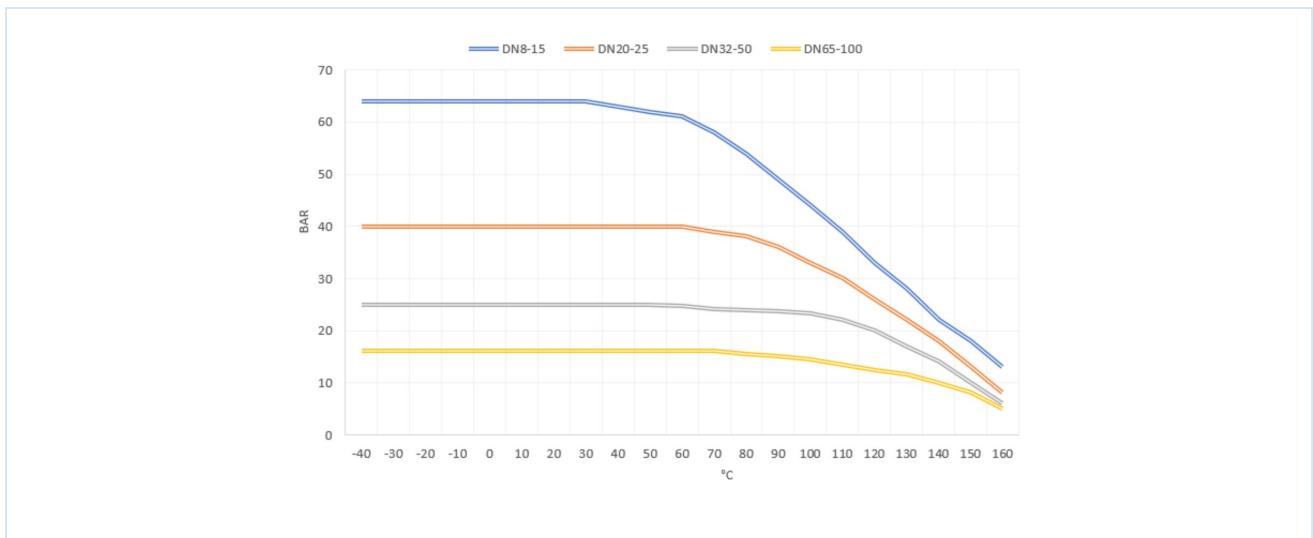
### Robinete cu bilă cu actuator rotativ cu simplă acțiune

Diametru nominal DN[mm]	presiune de lucru max. [bar]	B	C	D	E	F	G	Tip de acționare	Valoare KV [m³/h]	Greutate [aprox. kg]	Tip
10	64	164	148	71	57	141	33	PAS0525	8,5	1,7	BAC4-003-CITV-S0
15	64	171	152	71	65	141	38	PAS0525	19,2	1,9	BAC4-004-CITV-S0
20	40	224	200	81	76	164	47	PAS0635	35	3,1	BAC4-005-CITV-S0
25	40	234	205	81	92	164	58	PAS0635	64,5	3,6	BAC4-006-CITV-S0
32	25	242	209	81	107	164	67	PAS0635	104	4,3	BAC4-007-CITV-S0
40	25	299	261	106	116	241	76	PAS0855	174	7,9	BAC4-008-CITV-S0
50	25	326	281	123	136	275	90	PAS1005	301	12,0	BAC4-009-CITV-S0
65	16	415	348	137	153	333	134	PAS1155	546	23,7	BAC4-010-CITV-S0
80	16	452	371	148	180	372	161	PAS1255	873	28,3	BAC4-011-CITV-S0
100	16	482	387	148	217	372	190	PAS1255	1363	37,2	BAC4-012-CITV-S0

Acționările cu simplă acțiune sunt livrate, dacă nu se comandă altfel, cu închidere prin forța arcului (NC).



## Diagramă presiune-temperatură



Imaginile sunt orientative

Ne rezervăm dreptul de a efectua modificări de construcție, dimensionale și de material.

[armături](#) / [Robinete cu sferă - automate](#) / [Robinete cu sferă - pneumatice](#) / [Robinet cu bilă cu actuator rotativ pneumatic serie BAC4](#)

