

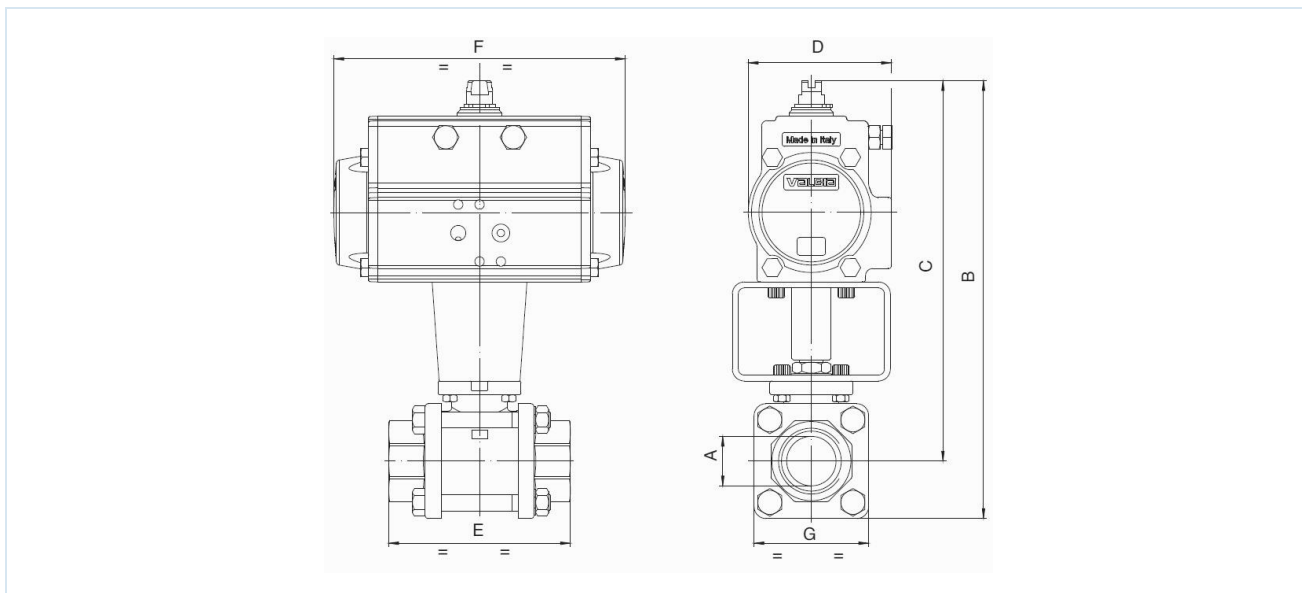
Kulventiler av stål med vriddon med tryckluftdrift Svetsändar Serie BAC4-...-CITV



Konstruktionstyp	Kulventil: Kulventil med flytande kula, fullt genomlopp, Kompensationsborrning Manöverdon: kolvmanöverdon med 2 motgående kolvar, elastisk tätning, manöverdon i alla detaljer enligt ISO 5211 resp. enligt NAMUR-rekommendationer, Ändlägen på båda sidor inställbara +/-5°
Funktion	tillgänglig i dubbelverkande eller enkelverkande Utförande
Anslutning	Svetsändar DN10...DN100 enligt DIN 3239
Material Standardutförande	Kulventil: Hus stål, Kula rostfritt stål 1.4301, Kulpackning PTFE glasfiberförstärkt, Spindelötning PTFE/FKM Drivdon: Hårdanodiserad aluminium, Kugghjul stål förnicklat, Kolvstyrning POM, Tätningar NBR
Användningsområde	gasformiga och flytande medier som inte angriper de använda materialen
Medietemperatur	-20...+160°C
Omgivningstemperatur	-20...+85°C
Drifttryck	Obar upp till Drifttryck enligt tabell och tryck-temperaturdiagramm, lämplig för grovvakuum
Styrmedium	filtrerad och oljad eller ooljad tryckluft
Styrtryck	5,5...8bar, Anpassning till lägre styrtryck möjlig på begäran
Monteringsätt	Installation i styvt rörsystem
Monteringsläge	valfri
Specialutförande	Kulventil: ATEX EX II 2G Ex h IIC T6...T1 Gb / II 2D Ex h IIIC T85°C...T450°C Db, Drivdon: ATEX II 2G Ex h IIC T6...T3 Gb / II 2D Ex h IIIC T85°C...T200°C Db Kugghjul i rostfritt stål, Omgivningstemperaturer från -40°C...+85°C, respektive -20°C...+150°C
Tillbehör	monterad manuell, pneumatiskt eller elektriskt manöverventil elektrisk ändlägesåterkoppling, Lägesregulator i I/P- respektive P/P-utförande Reglering av omkopplingshastigheten
Beställningsinformation	Ange vid beställning även styrtryck, driftmedium, drifttryck och drifttemperatur.
Användningsanvisning	Tryck- och temperaturangivelserna är maxvärden för normala förhållanden, för smörjande eller icke-avfettande medier. Särskilt avfettande medier reducerar de angivna värdena och ökar det erforderliga vridmomentet. För dessa specialfall rekommenderar vi föregående förfrågan. Vid val av armatur ska det lägsta styrtryck som förekommer i anläggningen ligga till grund.



Mått



Kulventiler med dubbelverkande vriddon

Nominell diameter DN [mm]	max. driftryck [bar]	B	C	D	E	F	G	Drivtyp	Kv-värde [m³/h]	Vikt [ca. kg]	Typ
10	64	128	111	45	57	110	33	PAD032	8,5	0,9	BAC4-003-CITV-D0
10	64	164,5	147,5	71	57	141	33	PAD052	8,5	1,7	BAC4-003-CITV-D0B*
15	64	135	116	45	65	110	38	PAD032	19,2	1,1	BAC4-004-CITV-D0
15	64	171,5	152,5	71	65	141	38	PAD052	19,2	1,7	BAC4-004-CITV-D0B*
20	40	212	188	71	76	141	47	PAD052	35	2,1	BAC4-005-CITV-D0
25	40	222	193	71	92	141	58	PAD052	64,5	2,7	BAC4-006-CITV-D0
32	25	230	197	71	106	141	67	PAD052	104	3,2	BAC4-007-CITV-D0
40	25	267	229	81	116	164	76	PAD063	174	4,7	BAC4-008-CITV-D0
50	25	298	253	95	136	210	90	PAD075	301	7,3	BAC4-009-CITV-D0
65	16	348	281	106	153	241	134	PAD085	546	13,1	BAC4-010-CITV-D0
80	16	373	292	106	180	241	161	PAD085	873	19,6	BAC4-011-CITV-D0
100	16	436	341	123	217	275	190	PAD100	1363	29,7	BAC4-012-CITV-D0

*Med tillägget B utrustas kulventilerna med manöverdonet PAD052. Vid användning av ändlägesboxar och NAMUR-styrventiler måste B-typer användas.

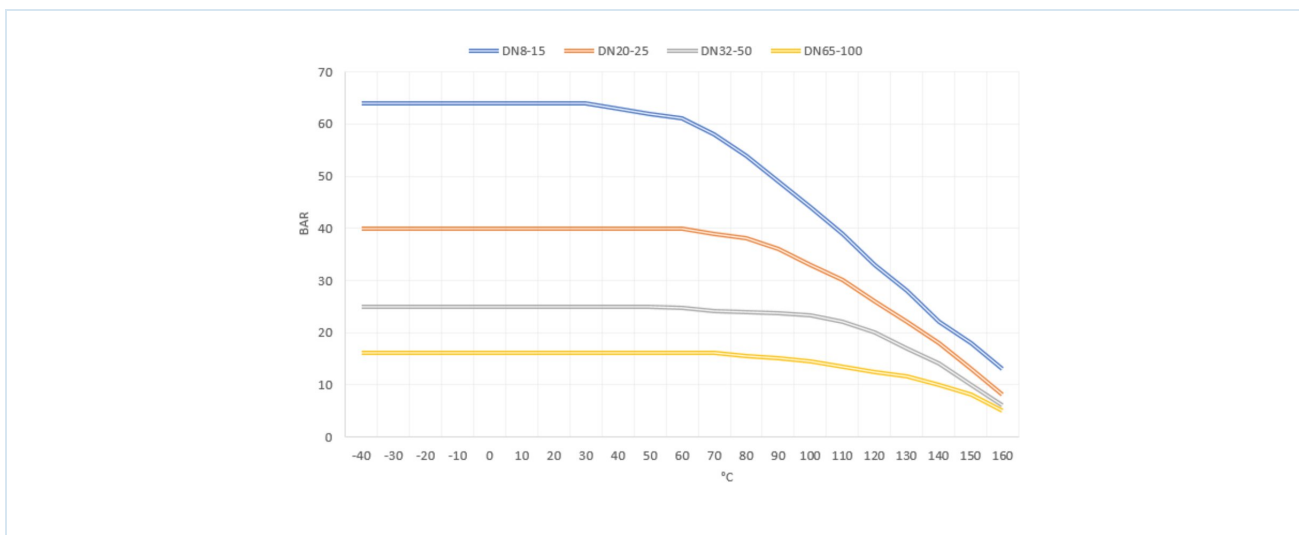
Kulventiler med enkelverkande vriddon

Nominell diameter DN[mm]	max. driftryck [bar]	B	C	D	E	F	G	Drivtyp	Kv-värde [m³/h]	Vikt [ca. kg]	Typ
10	64	164	148	71	57	141	33	PAS0525	8,5	1,7	BAC4-003-CITV-S0
15	64	171	152	71	65	141	38	PAS0525	19,2	1,9	BAC4-004-CITV-S0
20	40	224	200	81	76	164	47	PAS0635	35	3,1	BAC4-005-CITV-S0
25	40	234	205	81	92	164	58	PAS0635	64,5	3,6	BAC4-006-CITV-S0
32	25	242	209	81	107	164	67	PAS0635	104	4,3	BAC4-007-CITV-S0
40	25	299	261	106	116	241	76	PAS0855	174	7,9	BAC4-008-CITV-S0
50	25	326	281	123	136	275	90	PAS1005	301	12,0	BAC4-009-CITV-S0
65	16	415	348	137	153	333	134	PAS1155	546	23,7	BAC4-010-CITV-S0
80	16	452	371	148	180	372	161	PAS1255	873	28,3	BAC4-011-CITV-S0
100	16	482	387	148	217	372	190	PAS1255	1363	37,2	BAC4-012-CITV-S0

Enkelverkande ställdon levereras, om inget annat bestämts, fjäderkraftstängande (NC).



Tryck-temperatur-diagramm



Bilderna är inte bindande

Rätt till konstruktions-, mått- och materialändringar förbehålles

Ventiler / Kulventiler – automatiska / Kulventiler – pneumatiska / Kulventil med pneumatiskt vriddon Serie BAC4

Version 3

150609 / Genererad 2026/23 SV

TILLVERKAD I EUROPA

+43 512 52076

austria@stasto.eu

© STASTO Automation KG

www.stasto.com

Öppna serie online

Sida 3 / 3

