

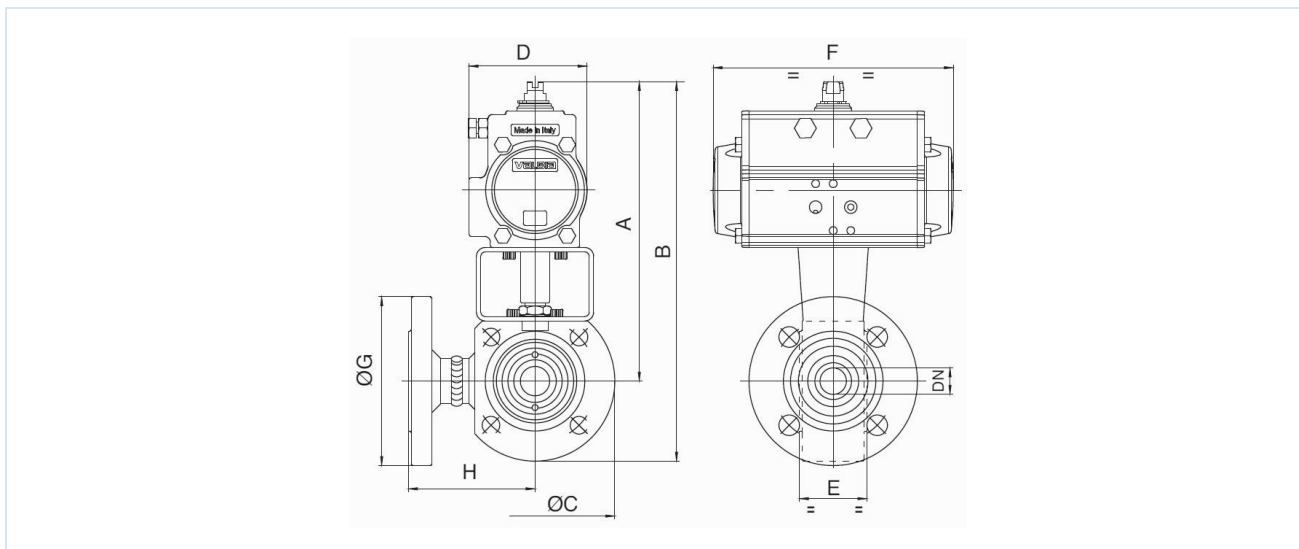
Trevejs flange-kuglehaner af stål med trykluft-drejedyrev Serie BAUA-...-CITV (T-boring) og BAMA-...-CITV (L-boring)



Konstruktionstype	Aktuator: stempelaktuator med 2 modløbende stempler, elastisk tætning, aktuator i alle detaljer i overensstemmelse med ISO 5211 hhv. efter NAMUR-anbefalinger, Endpositioner på begge sider justerbare +/-5° Kugleventil: reduceret gennemgang, tætnende med dobbelt tætning, ikke kollisionfri, Trykindgang kun foran
Tilslutning	Flanger DN15...DN100 i henhold til EN1092-1
Materialer Standardudførelse	Aktuator: Hårdanodiseret aluminium, Tandhjul stål forniklet, Stempelføring POM, Tætninger NBR Kugleventil: Hus stål 1.0432, Kugle Rustfrit stål 1.4301, Kugletætning af PTFE, Spindelætning PTFE/FKM
Funktion	kan leveres i dobbeltvirkende eller enkeltvirkende Udførelse
Monteringstype	Montering i stift rørsystem
Monteringsposition	vilkårlig
Styremedium	filtreret og oliesmurt eller uoliesmurt trykluft
Anvendelsesområde	gasformige og flydende medier, der ikke angriber de anvendte materialer
Medietemperatur	-10...+160°C
Omgivelsestemperatur	-20...+85°C
Styretryk	5,5-8bar, Tilpasning til lavere styretryk mulig på forespørgsel
Driftstryk	Obar til Driftstryk i henhold til tabel og tryk-temperaturdiagram, egnet til grovvakuum
Specialudførelse	Tandhjul i rustfrit stål, ATEX, Omgivelsestemperaturer fra -40...+85°C hhv. -20...+150°C på forespørgsel
Tilbehør	opbygget manuelt, pneumatisk eller elektrisk styreventil elektrisk endestillingsfeedback, Positionsregulator i I/P- eller P/P-udførelse Regulering af koblingshastigheden
Bestillingsbemærkning	Angiv venligst ved bestilling desuden koblingstype, styretryk, driftsmedium, driftstryk og driftstemperatur.
Anvendelsesbemærkning	Tryk- og temperaturangivelserne er maksimumværdier for normale betingelser, for smørende eller ikke-afledende medier. Især affedtende medier reducerer de angivne værdier og øger det nødvendige drejningsmoment. For disse særlige tilfælde anbefaler vi forudgående forespørgsel. Ved valg af armatur skal det laveste styretryk, der forekommer i anlægget, lægges til grund.



Dimensioner



Kuglehaner med dobbeltvirkende drejedrev

Nominal diameter DN[mm]	maks. driftstryk [bar] til 85°C	A	B	C	D	E	F	G	H	Aktuator type	Kv-værdi [m³/h]	Vægt [ca. kg]	Type T-boring	Type L-boring
15	16	147	191	89	45	40	110	95	76	PAD032	2,8	3,2	BAUA-015-CITV-D0	BAMA-015-CITV-D0
15	16	184	228	89	71	40	141	95	76	PAD052	2,8	3,8	BAUA-015-CITV-D0B*	BAMA-015-CITV-D0B*
20	16	189	239	99	71	40	141	105	82	PAD052	5,2	4,5	BAUA-020-CITV-D0	BAMA-020-CITV-D0
25	16	193	248	109	71	46	141	115	86	PAD052	9,2	5,5	BAUA-025-CITV-D0	BAMA-025-CITV-D0
32	16	200	265	130	71	58	141	140	100	PAD052	14,4	6,8	BAUA-032-CITV-D0	BAMA-032-CITV-D0
40	16	227	297	140	81	71	164	150	105	PAD063	25,9	10,8	BAUA-040-CITV-D0	BAMA-040-CITV-D0
50	16	251	331	160	95	82	210	165	115	PAD075	40,4	15,8	BAUA-050-CITV-D0	BAMA-050-CITV-D0
65	16	282	372	180	106	106	241	185	125	PAD085	63,2	23,7	BAUA-060-CITV-D0	BAMA-065-CITV-D0
80	16	290	390	200	106	122	241	200	150	PAD085	115,8	29,0	BAUA-080-CITV-D0	BAMA-080-CITV-D0
100	16	340	450	220	123	152	275	220	159	PAD100	163,2	44,6	BAUA-100-CITV-D0	BAMA-100-CITV-D0

*Med tilføjelsen B monteres kuglehanerne med aktuatoren PAD052.. Ved brug af endestopkontaktbokse og NAMUR-styreventiler skal B-typer anvendes.

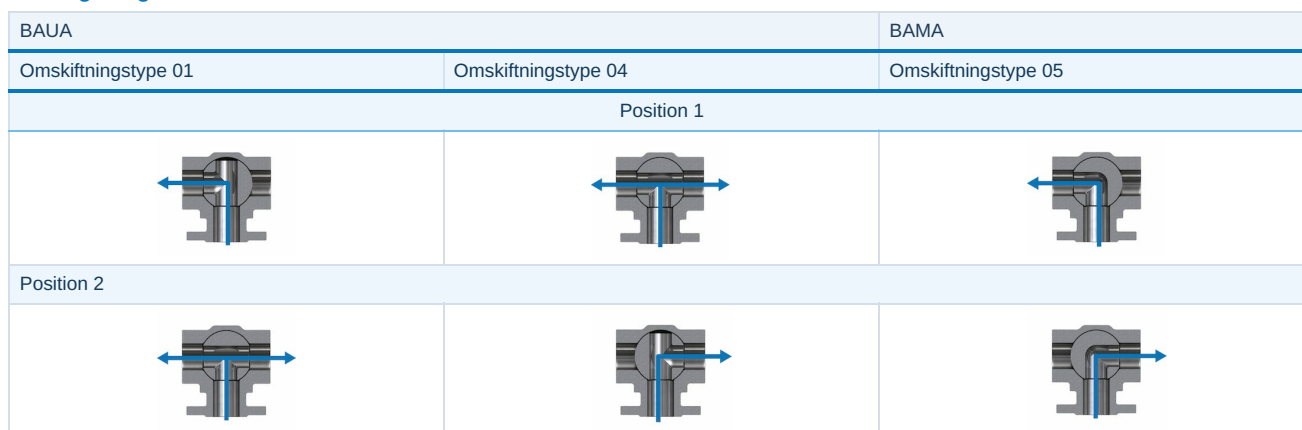


Kuglehaner med enkeltvirkende drevaktuator

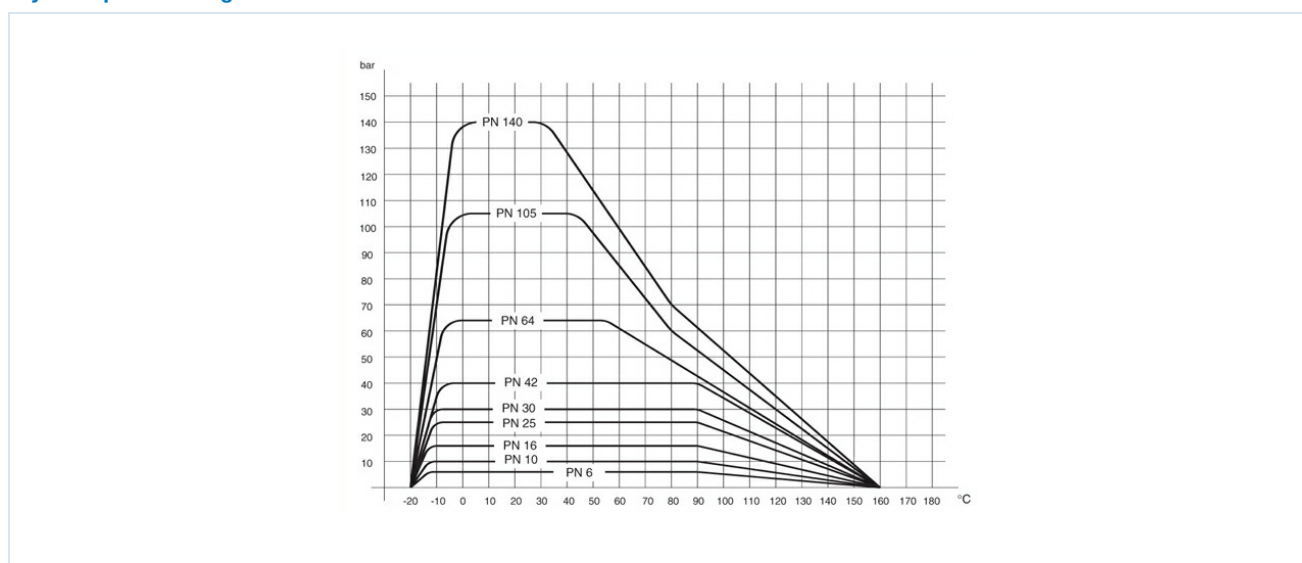
Nominal diameter DN[mm]	maks. driftstryk [bar] til 85°C	A	B	C	D	E	F	G	H	Aktuator type	Kv-værdi [m³/h]	Vægt [ca. kg]	Type T-boring	Type L-boring
15	16	183	228	89	71	40	141	95	76	PAS0525	2,8	4,0	BAUA-015-CITV-S0	BAMA-015-CITV-S0
20	16	199	249	99	81	40	164	105	82	PAS0635	5,2	5,3	BAUA-020-CITV-S0	BAMA-020-CITV-S0
25	16	204	259	109	81	46	164	115	86	PAS0635	9,2	6,3	BAUA-025-CITV-S0	BAMA-025-CITV-S0
32	16	212	277	130	81	58	164	140	100	PAS0635	14,4	8,7	BAUA-032-CITV-S0	BAMA-032-CITV-S0
40	16	259	329	140	106	71	241	150	105	PAS0855	25,9	14,0	BAUA-040-CITV-S0	BAMA-040-CITV-S0
50	16	278	358	160	123	82	275	165	115	PAS1005	40,4	20,0	BAUA-050-CITV-S0	BAMA-050-CITV-S0
65	16	349	439	180	137	106	333	185	125	PAS1155	63,2	33,7	BAUA-065-CITV-S0	BAMA-065-CITV-S0
80	16	370	470	200	148	122	372	200	150	PAS1255	115,8	39,0	BAUA-080-CITV-S0	BAMA-080-CITV-S0
100	16	387	497	220	148	152	372	220	159	PAS1255	163,2	53,1	BAUA-100-CITV-S0	BAMA-100-CITV-S0

Enkeltvirkende aktuatorer leveres, medmindre andet er bestilt, fjederkraftlukkende (NC).

Koblingsdiagram



Tryk-temperatur-diagramm



Illustrationer er ikke bindende
Ret til konstruktions-, mål- og materialændringer forbeholdes

[Armaturer](#) / [Kuglehaner – automatiske](#) / [Flangekuglehaner – pneumatiske](#) / [Flangekugleventil med pneumatisk drejedrev Serie BAMA, BAUA](#)

Version 3

138009 / Oprettet 2026/23 DA

FREMSTILLET I EUROPA

+43 512 52076
austria@stasto.eu

© STASTO Automation KG

www.stasto.com

Åbn serie online

Side 4 / 4

