

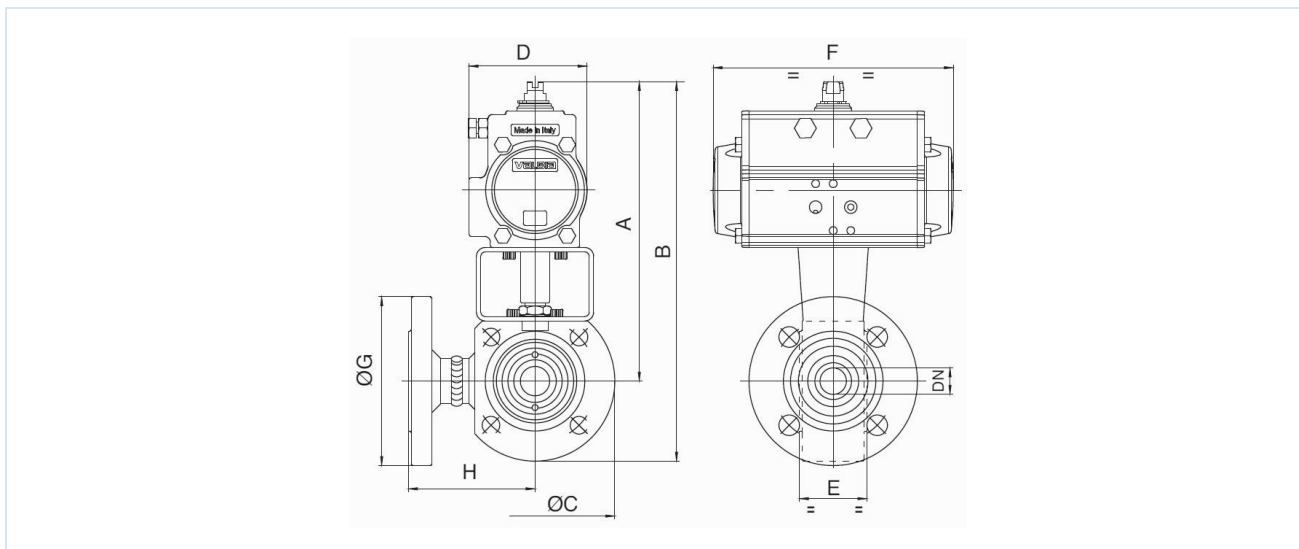
Τρίοδες φλαντζωτές σφαιρικές βάνες από χάλυβα με πνευματικό περιστροφικό ενεργοποιητή Σειρά BAUA-...-CITV (Ταυ-οπής) και BAMA-...-CITV (Οπή σχήματος L)



Τύπος κατασκευής	Κίνηση: εμβολοφόρος κίνηση με 2 αντίθετα κινούμενα έμβολα, στεγανοποίηση ελαστική, κίνηση σε όλες τις λεπτομέρειες σύμφωνα με ISO 5211 ή σύμφωνα με τις συστάσεις NAMUR, Ρύθμιση τελικών θέσεων και στις δύο πλευρές +/-5° ρυθμιζόμενη Σφαιρική βάνα: μειωμένη διέλευση, στεγανοποίηση διπλού τοιχώματος, μη χωρίς επικάλυψη, Είσοδος πίεσης μόνο εμπρός
Σύνδεση	Φλάντζες DN15...DN100 σύμφωνα με EN1092-1
Υλικά κατασκευής Τυπική εκτέλεση	Κίνηση: Σκληρά ανοδιωμένο αλουμίνιο, Γρανάζι από χάλυβα, επινικελωμένο, Οδήγηση εμβόλου POM, Στεγανοποιήσεις NBR Σφαιρική βάνα: Περίβλημα χάλυβας 1.0432, Σφαίρα Ανοξειδωτος χάλυβας 1.4301, Σφαιρική στεγανοποίηση από PTFE, Στεγανοποίηση ατράκτου PTFE/FKM
Λειτουργία	διαθέσιμο σε διπλής ενέργειας ή απλής ενέργειας Έκδοση
Τύπος στερέωσης	Εγκατάσταση σε άκαμπτο σύστημα σωληνώσεων
Θέση εγκατάστασης	οποιοδήποτε
Μέσο ελέγχου	φιλτραρισμένος και λαδωμένος ή μη λαδωμένος πεπιεσμένος αέρας
Πεδίο εφαρμογής	αέρια και υγρά μέσα, τα οποία δεν προσβάλλουν τα χρησιμοποιούμενα υλικά
Θερμοκρασία μέσου	-10...+160°C
Θερμοκρασία περιβάλλοντος	-20...+85°C
Πίεση ελέγχου	5,5-8bar, Προσαρμογή σε χαμηλότερες πιέσεις ελέγχου δυνατή κατόπιν αιτήματος
Πίεση λειτουργίας	0bar έως Πίεση λειτουργίας σύμφωνα με τον πίνακα και το διάγραμμα πίεσης-θερμοκρασίας, κατάλληλο για χονδρό κενό (rough vacuum)
Ειδική εκτέλεση	Οδοντωτός τροχός από ανοξειδωτο χάλυβα, ATEX, Θερμοκρασίες περιβάλλοντος από -40...+85°C ή αντίστοιχα -20...+150°C κατόπιν αιτήματος
Εξαρτήματα	συναρμολογημένη χειροκίνητη, πνευματική ή ηλεκτρική βαλβίδα ελέγχου ηλεκτρική ανατροφοδότηση τελικών θέσεων, Ρυθμιστής θέσης σε έκδοση I/P ή P/P Ρύθμιση της ταχύτητας μεταγωγής
Σημείωση παραγγελίας	Παρακαλούμε κατά την παραγγελία να αναφέρετε επιπλέον τον τύπο μεταγωγής, την πίεση ελέγχου, το μέσο λειτουργίας, την πίεση λειτουργίας και τη θερμοκρασία λειτουργίας.
Σημείωση εφαρμογής	Οι τιμές πίεσης και θερμοκρασίας είναι μέγιστες τιμές για κανονικές συνθήκες, για λιπαντικά ή μη απολιπαντικά μέσα. Ειδικότερα, τα απολιπαντικά μέσα μειώνουν τις αναφερόμενες τιμές και αυξάνουν την απαιτούμενη ροπή στρέψης. Για αυτές τις ειδικές περιπτώσεις συνιστούμε προηγούμενη διευκρίνιση. Κατά την επιλογή της βαλβίδας πρέπει να λαμβάνεται ως βάση η αντίστοιχη χαμηλότερη πίεση ελέγχου που εμφανίζεται στην εγκατάσταση.



Διαστάσεις



Σφαιρικές βαλβίδες με διπλής ενέργειας περιστροφικό ενεργοποιητή

Ονομαστική διάμετρος DN[mm]	μέγ. πίεση λειτουργίας [bar] έως 85°C	A	B	C	D	E	F	G	H	Τύπος ενεργοποιητή	Τιμή KV [m³/h]	Βάρος [περ. kg]	Τύπος Ταυοπίης	Τύπος Οπή σχήματος L
15	16	147	191	89	45	40	110	95	76	PAD032	2,8	3,2	BAUA-015-CITV-D0	BAMA-015-CITV-D0
15	16	184	228	89	71	40	141	95	76	PAD052	2,8	3,8	BAUA-015-CITV-D0B*	BAMA-015-CITV-D0B*
20	16	189	239	99	71	40	141	105	82	PAD052	5,2	4,5	BAUA-020-CITV-D0	BAMA-020-CITV-D0
25	16	193	248	109	71	46	141	115	86	PAD052	9,2	5,5	BAUA-025-CITV-D0	BAMA-025-CITV-D0
32	16	200	265	130	71	58	141	140	100	PAD052	14,4	6,8	BAUA-032-CITV-D0	BAMA-032-CITV-D0
40	16	227	297	140	81	71	164	150	105	PAD063	25,9	10,8	BAUA-040-CITV-D0	BAMA-040-CITV-D0
50	16	251	331	160	95	82	210	165	115	PAD075	40,4	15,8	BAUA-050-CITV-D0	BAMA-050-CITV-D0
65	16	282	372	180	106	106	241	185	125	PAD085	63,2	23,7	BAUA-060-CITV-D0	BAMA-065-CITV-D0
80	16	290	390	200	106	122	241	200	150	PAD085	115,8	29,0	BAUA-080-CITV-D0	BAMA-080-CITV-D0
100	16	340	450	220	123	152	275	220	159	PAD100	163,2	44,6	BAUA-100-CITV-D0	BAMA-100-CITV-D0

*Με την προσθήκη Β οι σφαιρικές βαλβίδες εξοπλίζονται με τον ενεργοποιητή PAD052. Κατά τη χρήση κουτιών τερματικών διακοπών και βαλβίδων ελέγχου NAMUR πρέπει να χρησιμοποιούνται τύποι Β-τύπου.



Σφαιρικές βαλβίδες με μονοενεργό περιστροφικό ενεργοποιητή

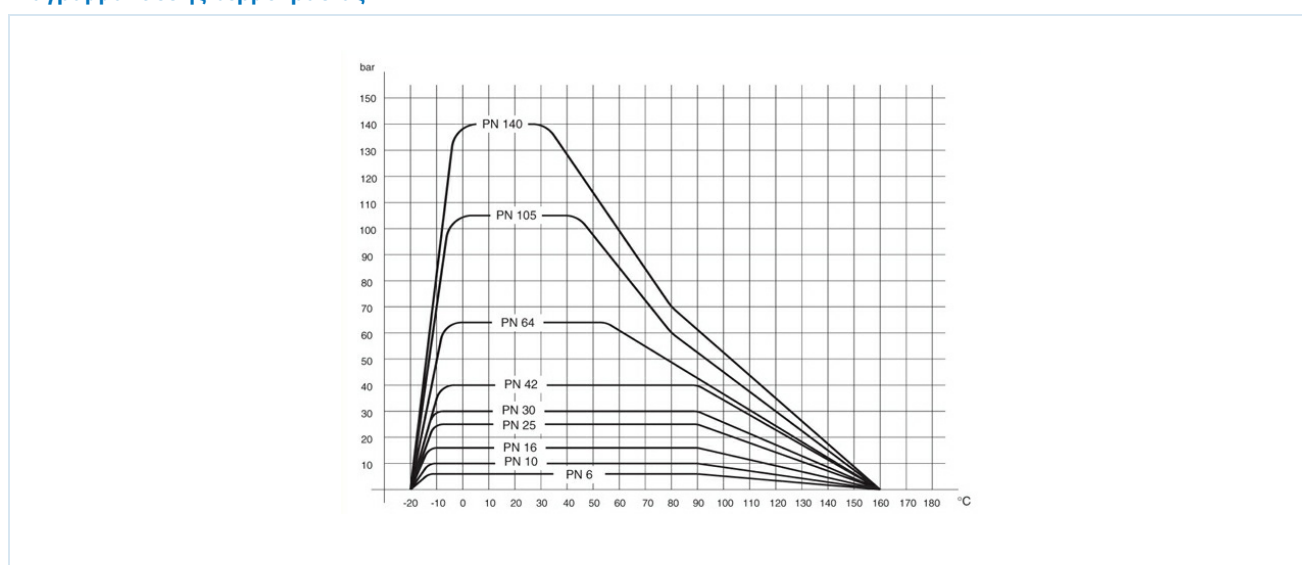
Ονομαστική διάμετρος DN[mm]	μέγ. πίεση λειτουργίας [bar] έως 85°C	A	B	C	D	E	F	G	H	Τύπος ενεργοποιητή	Τιμή KV [m³/h]	Βάρος [περ. kg]	Τύπος Ταυοπιής	Τύπος Οπή σχήματος L
15	16	183	228	89	71	40	141	95	76	PAS0525	2,8	4,0	BAUA-015-CITV-S0	BAMA-015-CITV-S0
20	16	199	249	99	81	40	164	105	82	PAS0635	5,2	5,3	BAUA-020-CITV-S0	BAMA-020-CITV-S0
25	16	204	259	109	81	46	164	115	86	PAS0635	9,2	6,3	BAUA-025-CITV-S0	BAMA-025-CITV-S0
32	16	212	277	130	81	58	164	140	100	PAS0635	14,4	8,7	BAUA-032-CITV-S0	BAMA-032-CITV-S0
40	16	259	329	140	106	71	241	150	105	PAS0855	25,9	14,0	BAUA-040-CITV-S0	BAMA-040-CITV-S0
50	16	278	358	160	123	82	275	165	115	PAS1005	40,4	20,0	BAUA-050-CITV-S0	BAMA-050-CITV-S0
65	16	349	439	180	137	106	333	185	125	PAS1155	63,2	33,7	BAUA-065-CITV-S0	BAMA-065-CITV-S0
80	16	370	470	200	148	122	372	200	150	PAS1255	115,8	39,0	BAUA-080-CITV-S0	BAMA-080-CITV-S0
100	16	387	497	220	148	152	372	220	159	PAS1255	163,2	53,1	BAUA-100-CITV-S0	BAMA-100-CITV-S0

Οι μονοενεργό ενεργοποιητές, εφόσον δεν παραγγελθούν διαφορετικά, παραδίδονται με κλείσιμο μέσω δύναμης ελατηρίου (NC).

Διάγραμμα μεταγωγής

BAUA		BAMA	
Τρόπος μεταγωγής 01	Τρόπος μεταγωγής 04	Τρόπος μεταγωγής 05	
Θέση 1			
Θέση 2			

Διάγραμμα πίεσης-θερμοκρασίας



Οι απεικονίσεις δεν είναι δεσμευτικές
Με την επιφύλαξη αλλαγών στον σχεδιασμό, στις διαστάσεις και στα υλικά

Βαλβίδες / Σφαιρικές βαλβίδες - αυτόματες / Φλαντζωτές σφαιρικές βαλβίδες - πνευματικές / Φλαντζωτή σφαιρική βάνα με πνευματικό περιστροφικό ενεργοποιητή Σειρά BAMA, BAUA

Έκδοση 3

138009 / Δημιουργήθηκε 2026/23 EL

ΚΑΤΑΣΚΕΥΑΣΤΗΚΕ ΣΤΗΝ ΕΥΡΩΠΗ

+43 512 52076
austria@stasto.eu

© STASTO Automation KG

www.stasto.com

Άνοιγμα σειράς online

Σελίδα 4 / 4

