

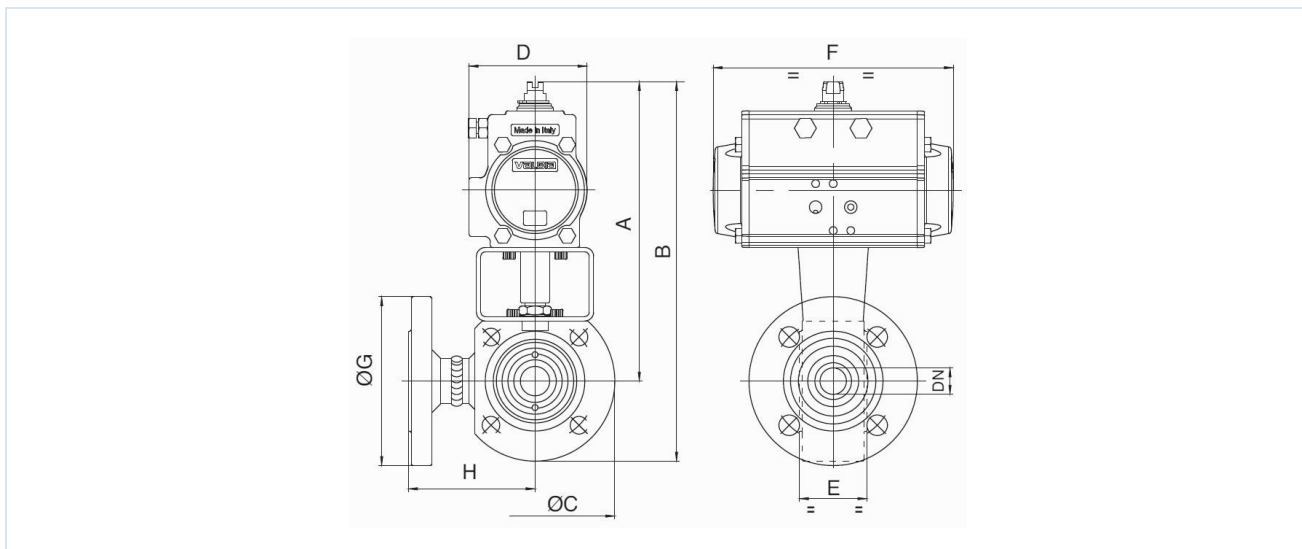
Vannes à boisseau sphérique à bride 3 voies en acier avec actionneur rotatif pneumatique Série BAUA-...-CITV (Perçage en T) et BAMA-...-CITV (Perçage en L)



| | |
|-------------------------------|--|
| Type de construction | Actionneur : actionneur à pistons avec 2 pistons opposés, étanchéité élastique, actionneur conforme dans tous les détails à ISO 5211 ou selon les recommandations NAMUR, Fins de course réglables des deux côtés +/-5° Vanne à boisseau sphérique: passage réduite, à double enveloppe étanche, pas sans chevauchement, Entrée de pression uniquement à l'avant |
| Raccordement | Brides DN15...DN100 selon EN1092-1 |
| Matériaux Version standard | Actionneur: Aluminium anodisé dur dur, Pignon en acier nickelé, Guidage du piston POM, Joints d'étanchéité NBR Vanne à boisseau sphérique: Corps acier 1.0432, Bille Acier inoxydable 1.4301, Joint à bille en PTFE, Joint d'étanchéité de tige PTFE/FKM |
| Fonction | disponible en double effet ou simple effet Version |
| Type de fixation | Montage dans un système de tuyauterie rigide |
| Position de montage | au choix |
| Fluide de pilotage | air comprimé filtré et lubrifié ou non lubrifié |
| Domaine d'application | milieux gazeux et liquides qui n'attaquent pas les matériaux utilisés |
| Température du fluide | -10...+160°C |
| Température ambiante | -20...+85°C |
| Pression de pilotage | 5,5-8bar, Adaptation à des pressions de pilotage plus faibles possible sur demande |
| Pression de service | 0bar jusqu'à Pression de service selon le tableau et le diagramme pression-température, adapté au vide grossier |
| Version spéciale | Pignon en acier inoxydable, ATEX, Températures ambiantes de -40...+85°C ou plutôt -20...+150°C sur demande |
| Accessoires | vanne de commande manuelle, pneumatique ou électrique montée sur bloc retour électrique de position de fin de course, Positionneur en version I/P ou P/P Réglage de la vitesse de commutation |
| Indication de commande | Veillez indiquer en plus lors de la commande le type de commutation, la pression de pilotage, le fluide de service, la pression de service et la température de service. |
| Indication d'application | Les indications de pression et de température sont des valeurs maximales pour des conditions normales, pour des fluides lubrifiants ou non dégraissants. Les fluides dégraissants, en particulier, réduisent les valeurs indiquées et augmentent le couple nécessaire. Pour ces cas particuliers, nous recommandons une consultation préalable. Lors du choix de l'armature, il convient de se baser sur la pression de commande la plus basse présente dans l'installation. |



Dimensions



Robinet à boisseau sphérique avec actionneur rotatif double effet

| Diamètre nominal DN[mm] | Pression de service max. [bar] jusqu'à 85°C | A | B | C | D | E | F | G | H | Type d'actionneur | Valeur KV [m³/h] | Poids [env. kg] | Type Perçage en T | Type Perçage en L |
|-------------------------|---|-----|-----|-----|-----|-----|-----|-----|-----|-------------------|------------------|-----------------|--------------------|--------------------|
| 15 | 16 | 147 | 191 | 89 | 45 | 40 | 110 | 95 | 76 | PAD032 | 2,8 | 3,2 | BAUA-015-CITV-D0 | BAMA-015-CITV-D0 |
| 15 | 16 | 184 | 228 | 89 | 71 | 40 | 141 | 95 | 76 | PAD052 | 2,8 | 3,8 | BAUA-015-CITV-D0B* | BAMA-015-CITV-D0B* |
| 20 | 16 | 189 | 239 | 99 | 71 | 40 | 141 | 105 | 82 | PAD052 | 5,2 | 4,5 | BAUA-020-CITV-D0 | BAMA-020-CITV-D0 |
| 25 | 16 | 193 | 248 | 109 | 71 | 46 | 141 | 115 | 86 | PAD052 | 9,2 | 5,5 | BAUA-025-CITV-D0 | BAMA-025-CITV-D0 |
| 32 | 16 | 200 | 265 | 130 | 71 | 58 | 141 | 140 | 100 | PAD052 | 14,4 | 6,8 | BAUA-032-CITV-D0 | BAMA-032-CITV-D0 |
| 40 | 16 | 227 | 297 | 140 | 81 | 71 | 164 | 150 | 105 | PAD063 | 25,9 | 10,8 | BAUA-040-CITV-D0 | BAMA-040-CITV-D0 |
| 50 | 16 | 251 | 331 | 160 | 95 | 82 | 210 | 165 | 115 | PAD075 | 40,4 | 15,8 | BAUA-050-CITV-D0 | BAMA-050-CITV-D0 |
| 65 | 16 | 282 | 372 | 180 | 106 | 106 | 241 | 185 | 125 | PAD085 | 63,2 | 23,7 | BAUA-060-CITV-D0 | BAMA-065-CITV-D0 |
| 80 | 16 | 290 | 390 | 200 | 106 | 122 | 241 | 200 | 150 | PAD085 | 115,8 | 29,0 | BAUA-080-CITV-D0 | BAMA-080-CITV-D0 |
| 100 | 16 | 340 | 450 | 220 | 123 | 152 | 275 | 220 | 159 | PAD100 | 163,2 | 44,6 | BAUA-100-CITV-D0 | BAMA-100-CITV-D0 |

*Avec le suffixe B, les robinets à boisseau sphérique sont équipés de l'actionneur PAD052. Lors de l'utilisation de boîtiers de fins de course et de distributeurs de commande NAMUR, des types B doivent être utilisés.



Robinetts à boisseau sphérique avec actionneur rotatif simple effet

| Diamètre nominal DN[mm] | Pression de service max. [bar] jusqu'à 85°C | A | B | C | D | E | F | G | H | Type d'actionneur | Valeur KV [m³/h] | Poids [env. kg] | Type Perçage en T | Type Perçage en L |
|-------------------------|---|-----|-----|-----|-----|-----|-----|-----|-----|-------------------|------------------|-----------------|-------------------|-------------------|
| 15 | 16 | 183 | 228 | 89 | 71 | 40 | 141 | 95 | 76 | PAS0525 | 2,8 | 4,0 | BAUA-015-CITV-S0 | BAMA-015-CITV-S0 |
| 20 | 16 | 199 | 249 | 99 | 81 | 40 | 164 | 105 | 82 | PAS0635 | 5,2 | 5,3 | BAUA-020-CITV-S0 | BAMA-020-CITV-S0 |
| 25 | 16 | 204 | 259 | 109 | 81 | 46 | 164 | 115 | 86 | PAS0635 | 9,2 | 6,3 | BAUA-025-CITV-S0 | BAMA-025-CITV-S0 |
| 32 | 16 | 212 | 277 | 130 | 81 | 58 | 164 | 140 | 100 | PAS0635 | 14,4 | 8,7 | BAUA-032-CITV-S0 | BAMA-032-CITV-S0 |
| 40 | 16 | 259 | 329 | 140 | 106 | 71 | 241 | 150 | 105 | PAS0855 | 25,9 | 14,0 | BAUA-040-CITV-S0 | BAMA-040-CITV-S0 |
| 50 | 16 | 278 | 358 | 160 | 123 | 82 | 275 | 165 | 115 | PAS1005 | 40,4 | 20,0 | BAUA-050-CITV-S0 | BAMA-050-CITV-S0 |
| 65 | 16 | 349 | 439 | 180 | 137 | 106 | 333 | 185 | 125 | PAS1155 | 63,2 | 33,7 | BAUA-065-CITV-S0 | BAMA-065-CITV-S0 |
| 80 | 16 | 370 | 470 | 200 | 148 | 122 | 372 | 200 | 150 | PAS1255 | 115,8 | 39,0 | BAUA-080-CITV-S0 | BAMA-080-CITV-S0 |
| 100 | 16 | 387 | 497 | 220 | 148 | 152 | 372 | 220 | 159 | PAS1255 | 163,2 | 53,1 | BAUA-100-CITV-S0 | BAMA-100-CITV-S0 |

Les actionneurs simple effet sont livrés, sauf commande contraire, avec fermeture par ressort (NC).

Schéma de commutation

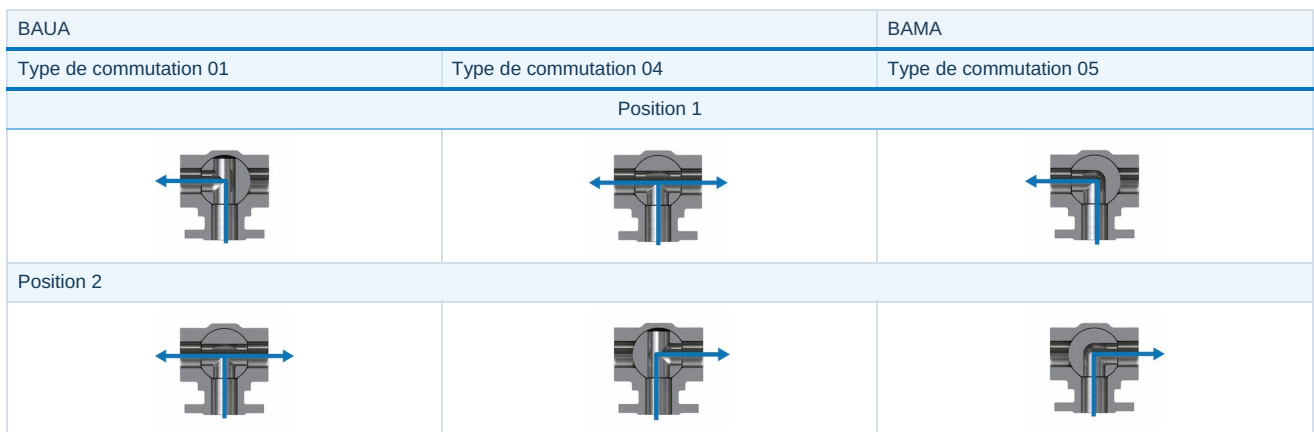
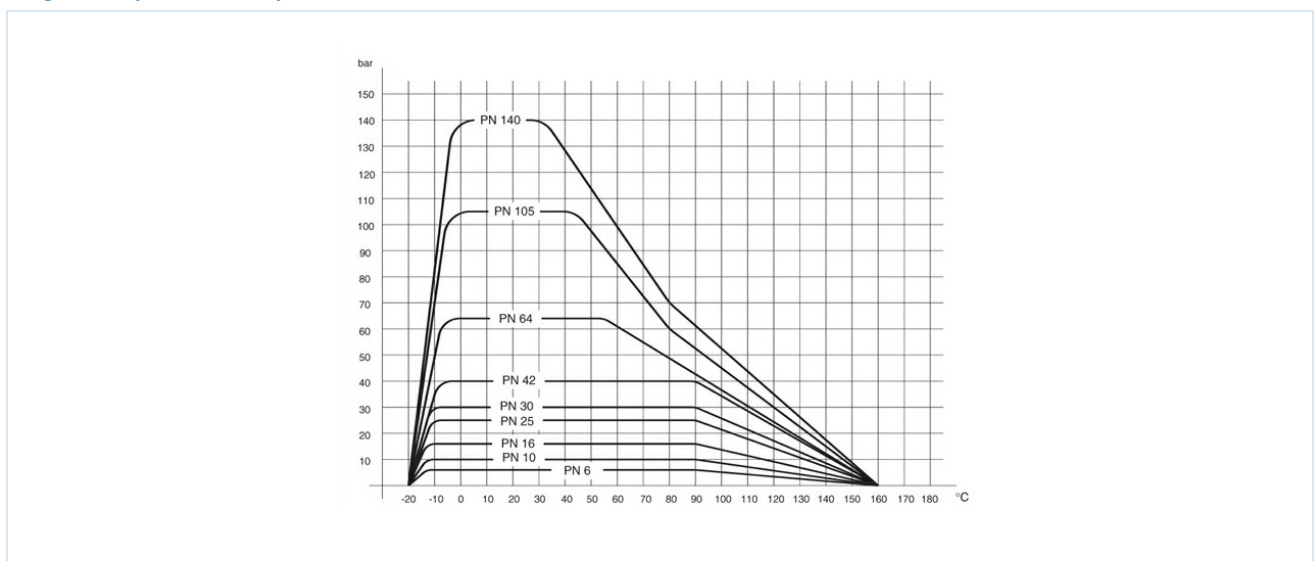


Diagramme pression-température



Illustrations non contractuelles
Sous réserve de modifications de conception, de dimensions et de matériaux

Robinnerie / Vannes à boisseau sphérique - automatiques / Robinets à boisseau sphérique à brides - pneumatiques / Vanne à boisseau sphérique à brides avec actionneur pneumatique rotatif
Série BAMA, BAUA

Version 3

138009 / Généré 2026/23 FR

FABRIQUÉ EN EUROPE

+43 512 52076
austria@stasto.eu

© STASTO Automation KG

www.stasto.com

Ouvrir la série en ligne

Page 4 / 4

