

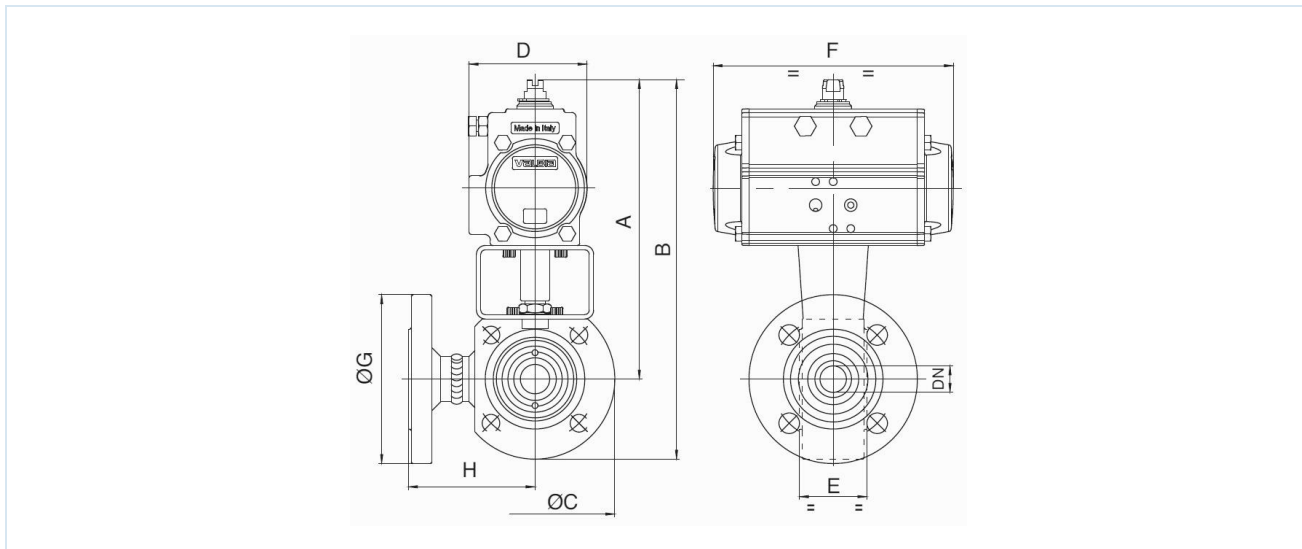
Valvole a sfera flangiate a tre vie in acciaio con attuatore rotativo pneumatico Serie BAUA-...-CITV (Foro a T) e BAMA-...-CITV (Foro a L)



Tipo di costruzione	Attuatore: attuatore a pistoni con 2 pistoni contrapposti, tenuta elastica, attuatore in tutti i dettagli conforme a ISO 5211 e secondo le raccomandazioni NAMUR, Finecorsa su entrambi i lati regolabili +/-5° Valvola a sfera: passaggio ridotto, a tenuta a doppia parete, non privo di sovrapposizioni, Ingresso pressione solo frontale
Connessione	Flange DN15...DN100 secondo EN1092-1
Materiali Versione standard	Azionamento: Alluminio anodizzato duro, Pignone in acciaio nichelato, Guida pistone POM, Guarnizioni NBR Valvola a sfera: Corpo in acciaio 1.0432, Sfera Acciaio inox 1.4301, Tenuta a sfera in PTFE, Tenuta stelo PTFE/FKM
Funzione	disponibile in doppio effetto oppure a semplice effetto Versione
Tipo di fissaggio	Installazione in sistema di tubazioni rigido
Posizione di montaggio	a piacere
Mezzo di comando	aria compressa filtrata e lubrificata o non lubrificata
Campo di impiego	mezzi gassosi e liquidi che non aggrediscono i materiali utilizzati
Temperatura del fluido	-10...+160°C
Temperatura ambiente	-20...+85°C
Pressione di pilotaggio	5,5-8bar, Adattamento a pressioni di comando inferiori possibile su richiesta
Pressione di esercizio	0bar fino a Pressione di esercizio secondo tabella e diagramma pressione-temperatura, adatto per vuoto grossolano
Versione speciale	Pignone in acciaio inox, ATEX, Temperature ambiente da -40...+85°C ovvero -20...+150°C su richiesta
Accessori	valvola di comando manuale, pneumatica o elettrica assemblata segnalazione elettrica di finecorsa, Regolatore di posizione in versione I/P o P/P Regolazione della velocità di commutazione
Nota d'ordine	Si prega di indicare inoltre al momento dell'ordine il tipo di commutazione, la pressione di pilotaggio, il fluido di esercizio, la pressione di esercizio e la temperatura di esercizio.
Nota applicativa	I valori di pressione e temperatura sono valori massimi per condizioni normali, per fluidi lubrificanti o non sgrassanti. In particolare i fluidi sgrassanti riducono i valori indicati e aumentano la coppia necessaria. Per questi casi speciali consigliamo di richiedere preventivamente informazioni. Per la scelta della valvola è determinante la pressione di comando minima presente nell'impianto.



Dimensioni



Valvole a sfera con attuatore rotativo a doppio effetto

Diametro nominale DN[mm]	pressione di esercizio max. [bar] fino a 85°C	A	B	C	D	E	F	G	H	Tipo di azionamento	Valore KV [m³/h]	Peso [circa kg]	Tipo Foro a T	Tipo Foro a L
15	16	147	191	89	45	40	110	95	76	PAD032	2,8	3,2	BAUA-015-CITV-D0	BAMA-015-CITV-D0
15	16	184	228	89	71	40	141	95	76	PAD052	2,8	3,8	BAUA-015-CITV-D0B*	BAMA-015-CITV-D0B*
20	16	189	239	99	71	40	141	105	82	PAD052	5,2	4,5	BAUA-020-CITV-D0	BAMA-020-CITV-D0
25	16	193	248	109	71	46	141	115	86	PAD052	9,2	5,5	BAUA-025-CITV-D0	BAMA-025-CITV-D0
32	16	200	265	130	71	58	141	140	100	PAD052	14,4	6,8	BAUA-032-CITV-D0	BAMA-032-CITV-D0
40	16	227	297	140	81	71	164	150	105	PAD063	25,9	10,8	BAUA-040-CITV-D0	BAMA-040-CITV-D0
50	16	251	331	160	95	82	210	165	115	PAD075	40,4	15,8	BAUA-050-CITV-D0	BAMA-050-CITV-D0
65	16	282	372	180	106	106	241	185	125	PAD085	63,2	23,7	BAUA-060-CITV-D0	BAMA-065-CITV-D0
80	16	290	390	200	106	122	241	200	150	PAD085	115,8	29,0	BAUA-080-CITV-D0	BAMA-080-CITV-D0
100	16	340	450	220	123	152	275	220	159	PAD100	163,2	44,6	BAUA-100-CITV-D0	BAMA-100-CITV-D0

*Con l'aggiunta B le valvole a sfera vengono equipaggiate con l'attuatore PAD052. Quando si utilizzano scatole fincorsa e valvole di comando NAMUR, devono essere utilizzati i tipi B..



Valvole a sfera con attuatore rotativo a semplice effetto

Diametro nominale DN[mm]	pressione di esercizio max. [bar] fino a 85°C	A	B	C	D	E	F	G	H	Tipo di azionamento	Valore KV [m³/h]	Peso [circa kg]	Tipo Foro a T	Tipo Foro a L
15	16	183	228	89	71	40	141	95	76	PAS0525	2,8	4,0	BAUA-015-CITV-S0	BAMA-015-CITV-S0
20	16	199	249	99	81	40	164	105	82	PAS0635	5,2	5,3	BAUA-020-CITV-S0	BAMA-020-CITV-S0
25	16	204	259	109	81	46	164	115	86	PAS0635	9,2	6,3	BAUA-025-CITV-S0	BAMA-025-CITV-S0
32	16	212	277	130	81	58	164	140	100	PAS0635	14,4	8,7	BAUA-032-CITV-S0	BAMA-032-CITV-S0
40	16	259	329	140	106	71	241	150	105	PAS0855	25,9	14,0	BAUA-040-CITV-S0	BAMA-040-CITV-S0
50	16	278	358	160	123	82	275	165	115	PAS1005	40,4	20,0	BAUA-050-CITV-S0	BAMA-050-CITV-S0
65	16	349	439	180	137	106	333	185	125	PAS1155	63,2	33,7	BAUA-065-CITV-S0	BAMA-065-CITV-S0
80	16	370	470	200	148	122	372	200	150	PAS1255	115,8	39,0	BAUA-080-CITV-S0	BAMA-080-CITV-S0
100	16	387	497	220	148	152	372	220	159	PAS1255	163,2	53,1	BAUA-100-CITV-S0	BAMA-100-CITV-S0

Gli attuatori a semplice effetto, se non diversamente ordinato, vengono forniti con chiusura a molla (NC).

Schema di commutazione

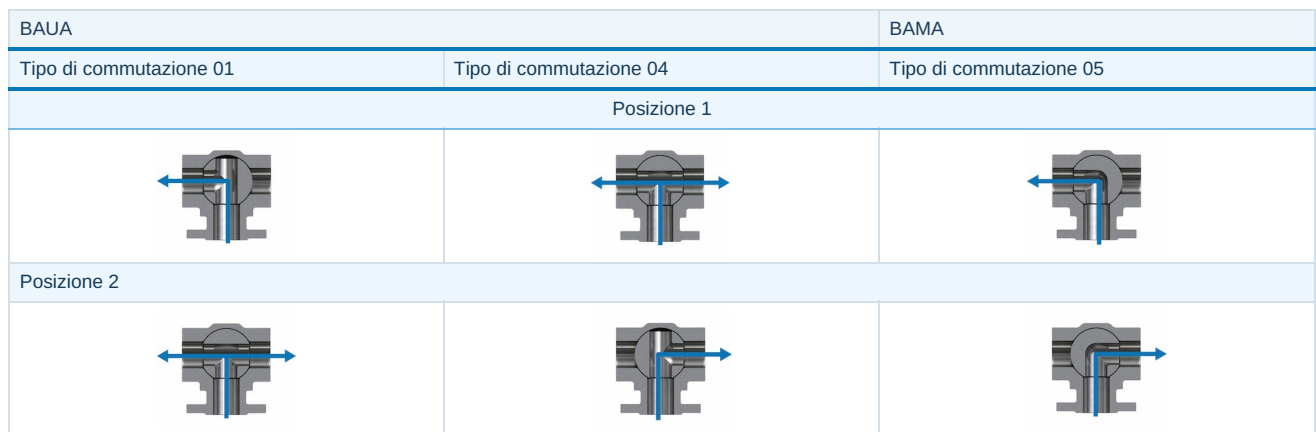
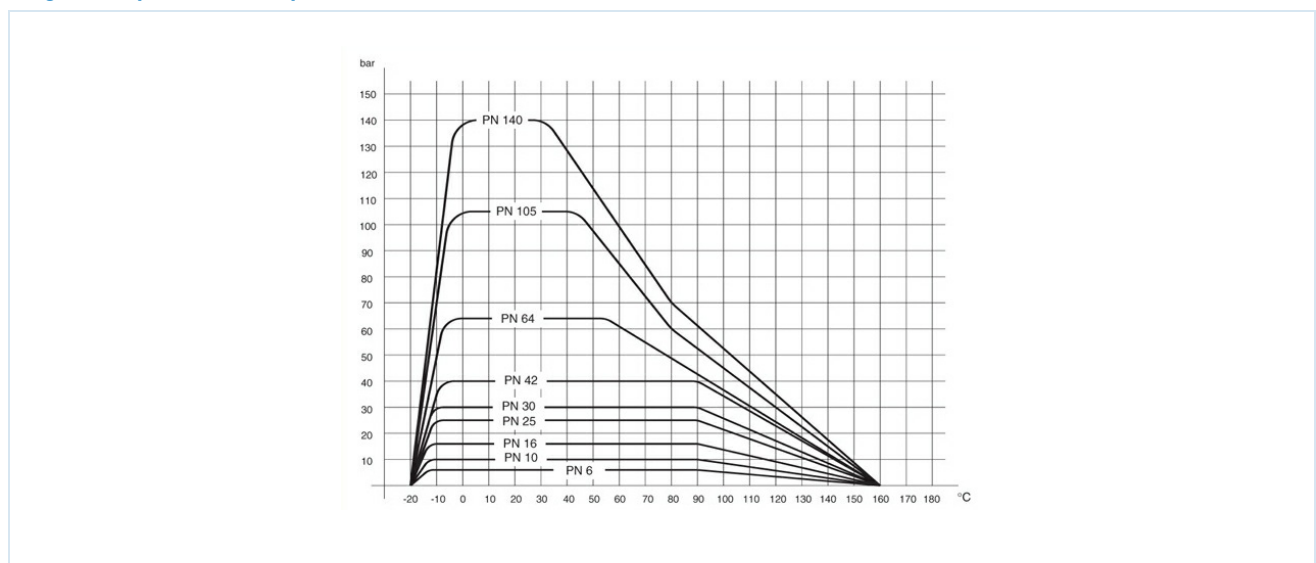


Diagramma pressione-temperatura



Immagini non vincolanti
Con riserva di modifiche costruttive, dimensionali e dei materiali.

[Valvole industriali](#) / [Valvole a sfera - automatiche](#) / [Valvole a sfera flangiate - pneumatiche](#) / [Valvola a sfera flangiata con attuatore pneumatico rotativo Serie BAMA, BAUA](#)

Versione 3

138009 / Generato 2026/23 IT

PRODOTTO IN EUROPA

+43 512 52076

austria@stasto.eu

© STASTO Automation KG

www.stasto.com

Apri serie online

Pagina 4 / 4

