

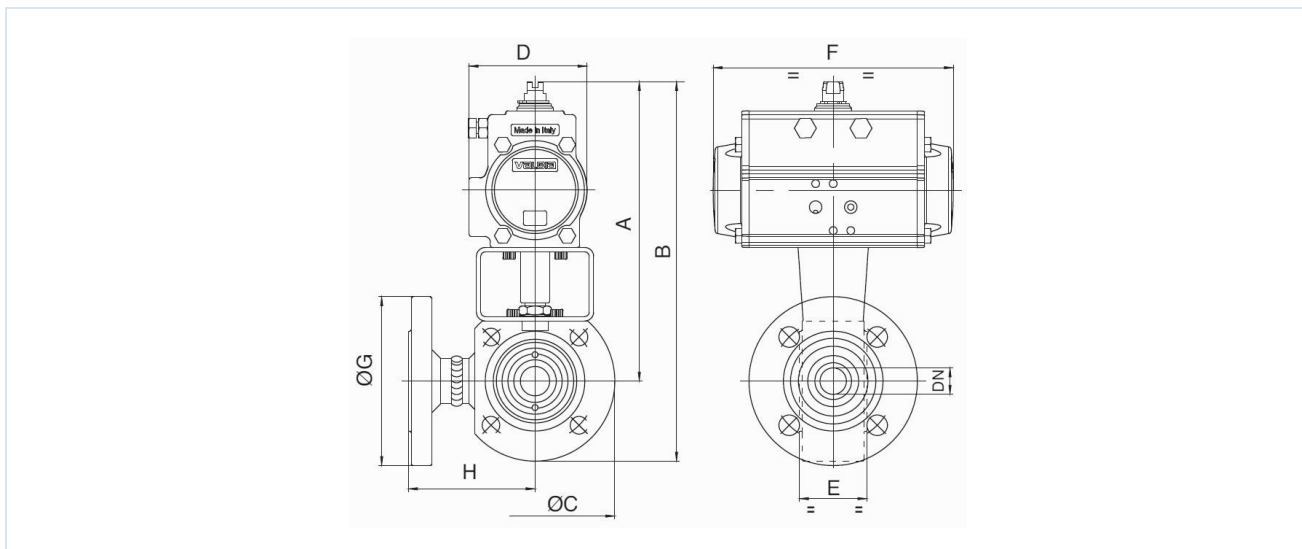
Treveis flenskuleventiler av stål med pneumatisk dreieaktuator Serie BAUA-...-CITV (T-boring) og BAMA-...-CITV (L-boring)



Konstruksjonstype	Drift: Stempeldrift med 2 motgående stempler, elastisk tetning, drift i alle detaljer i samsvar med ISO 5211 hhv. i henhold til NAMUR-anbefalinger, Endestillinger på begge sider justerbare +/-5° Kuleventil: redusert gjennomløp, dobbelmantlet tetting, ikke overlappfri, Trykkinntak kun foran
Tilkobling	Flenser DN15...DN100 i henhold til EN1092-1
Materialer Standardutførelse	Aktuator: Hardanodisert aluminium, Drev i stål, forniklet, Stempelføring POM, Tetninger NBR Kuleventil: Hus stål 1.0432, Kule Rustfritt stål 1.4301, Kulepakning av PTFE, Spindel tetning PTFE/FKM
Funksjon	tilgjengelig i dobbeltvirkende eller enkeltvirkende Utførelse
Monteringstype	Montering i stivt rørsystem
Monteringsposisjon	valgfri
Styremedium	filtrert og oljet eller uoljet trykkluft
Bruksområde	gassformige og flytende medier som ikke angriper de benyttede materialene
Mediatemperatur	-10...+160°C
Omgivelsestemperatur	-20...+85°C
Styretrykk	5,5-8bar, Tilpasning til lavere styretrykk mulig på forespørsel
Driftstrykk	0bar til Driftstrykk i henhold til tabell og trykk-temperaturdiagramm, egnet for grovvakuum
Spesialutførelse	Tannhjul i rustfritt stål, ATEX, Omgivelsestemperaturer fra -40...+85°C evt. -20...+150°C på forespørsel
Tilbehør	montert manuelt, pneumatisk eller elektrisk styreventil elektrisk endeveisposisjonstilbakemelding, Posisjonsregulator i I/P- eller P/P-utførelse Regulering av koblingshastigheten
Bestillingsmerknad	Vennligst oppgi i tillegg ved bestilling koblingstype, styretrykk, driftsmedium, driftstrykk og driftstemperatur.
Bruksanvisning	Trykk- og temperaturangivelsene er maksimumsverdier for normale forhold, for smørende eller ikke-avfettende medier. Spesielt avfettende medier reduserer de angitte verdiene og øker nødvendig dreiemoment. For disse spesialtilfellene anbefaler vi forhåndsavklaring. Ved valg av armatur skal det laveste styretrykket som forekommer i anlegget legges til grunn.



Dimensjoner



Kuleventiler med dobbeltvirkende dreiektuator

Nominell diameter DN[mm]	maks. driftstrykk [bar] til 85°C	A	B	C	D	E	F	G	H	Drivtype	Kv-verdi [m³/h]	Vekt [ca. kg]	Type T-boring	Type L-boring
15	16	147	191	89	45	40	110	95	76	PAD032	2,8	3,2	BAUA-015-CITV-D0	BAMA-015-CITV-D0
15	16	184	228	89	71	40	141	95	76	PAD052	2,8	3,8	BAUA-015-CITV-D0B*	BAMA-015-CITV-D0B*
20	16	189	239	99	71	40	141	105	82	PAD052	5,2	4,5	BAUA-020-CITV-D0	BAMA-020-CITV-D0
25	16	193	248	109	71	46	141	115	86	PAD052	9,2	5,5	BAUA-025-CITV-D0	BAMA-025-CITV-D0
32	16	200	265	130	71	58	141	140	100	PAD052	14,4	6,8	BAUA-032-CITV-D0	BAMA-032-CITV-D0
40	16	227	297	140	81	71	164	150	105	PAD063	25,9	10,8	BAUA-040-CITV-D0	BAMA-040-CITV-D0
50	16	251	331	160	95	82	210	165	115	PAD075	40,4	15,8	BAUA-050-CITV-D0	BAMA-050-CITV-D0
65	16	282	372	180	106	106	241	185	125	PAD085	63,2	23,7	BAUA-060-CITV-D0	BAMA-065-CITV-D0
80	16	290	390	200	106	122	241	200	150	PAD085	115,8	29,0	BAUA-080-CITV-D0	BAMA-080-CITV-D0
100	16	340	450	220	123	152	275	220	159	PAD100	163,2	44,6	BAUA-100-CITV-D0	BAMA-100-CITV-D0

*Med tillegget B leveres kuleventilene med aktuatoren PAD052 utstyrt. Ved bruk av endebryterbokser og NAMUR-styreventiler må B-typer brukes.

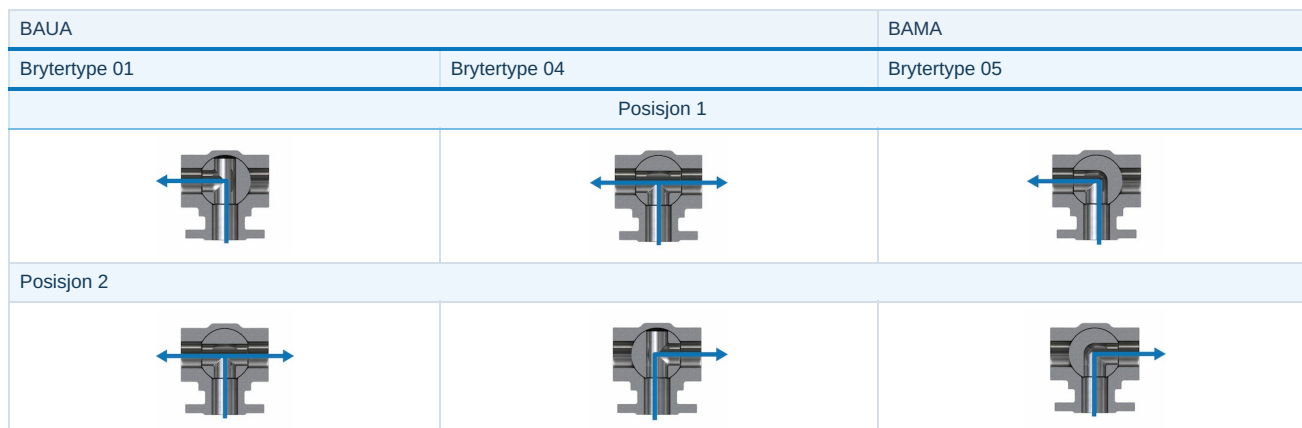


Kuleventiler med enkeltvirkende dreiektuator

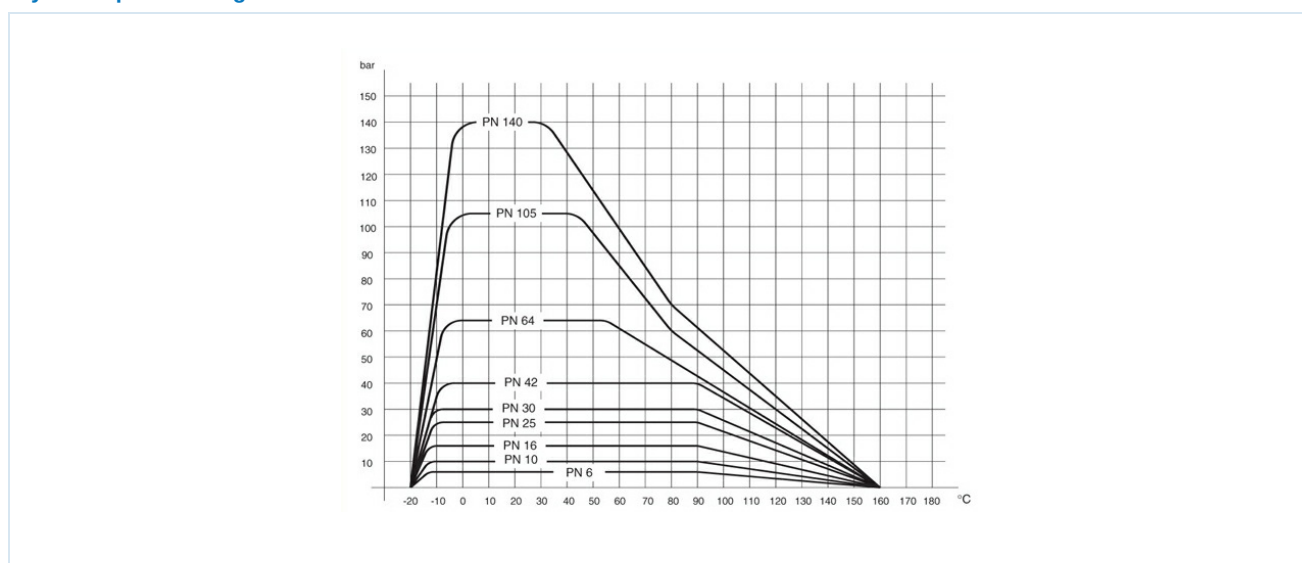
Nominell diameter DN[mm]	maks. driftstrykk [bar] til 85°C	A	B	C	D	E	F	G	H	Drivtype	Kv-verdi [m³/h]	Vekt [ca. kg]	Type T-boring	Type L-boring
15	16	183	228	89	71	40	141	95	76	PAS0525	2,8	4,0	BAUA-015-CITV-S0	BAMA-015-CITV-S0
20	16	199	249	99	81	40	164	105	82	PAS0635	5,2	5,3	BAUA-020-CITV-S0	BAMA-020-CITV-S0
25	16	204	259	109	81	46	164	115	86	PAS0635	9,2	6,3	BAUA-025-CITV-S0	BAMA-025-CITV-S0
32	16	212	277	130	81	58	164	140	100	PAS0635	14,4	8,7	BAUA-032-CITV-S0	BAMA-032-CITV-S0
40	16	259	329	140	106	71	241	150	105	PAS0855	25,9	14,0	BAUA-040-CITV-S0	BAMA-040-CITV-S0
50	16	278	358	160	123	82	275	165	115	PAS1005	40,4	20,0	BAUA-050-CITV-S0	BAMA-050-CITV-S0
65	16	349	439	180	137	106	333	185	125	PAS1155	63,2	33,7	BAUA-065-CITV-S0	BAMA-065-CITV-S0
80	16	370	470	200	148	122	372	200	150	PAS1255	115,8	39,0	BAUA-080-CITV-S0	BAMA-080-CITV-S0
100	16	387	497	220	148	152	372	220	159	PAS1255	163,2	53,1	BAUA-100-CITV-S0	BAMA-100-CITV-S0

Enkeltvirkende aktuatorer leveres, hvis ikke annet er bestilt, fjærkraftlukkende (NC).

Koblingskjema



Trykk-temperatur-diagramm



Illustrasjoner er ikke bindende
Med forbehold om konstruksjons-, mål- og materialendringer

[Armaturer](#) / [Kuleventiler – automatisk](#) / [Flensede kuleventiler – pneumatiske](#) / [Flenset kuleventil med pneumatisk dreieaktuator Serie BAMA, BAUA](#)

Versjon 3

138009 / Generert 2026/23 NB

PRODUSERT I EUROPA

+43 512 52076
austria@stasto.eu

© STASTO Automation KG

www.stasto.com

Åpne serie på nett
Side 4 / 4

