

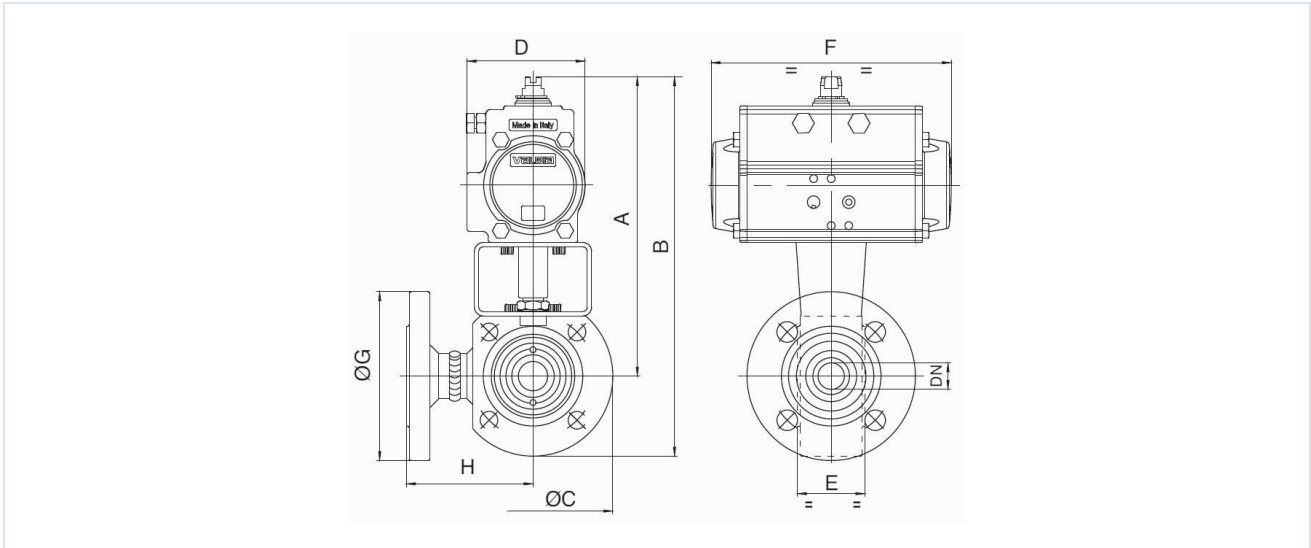
Drieweg flenskogelkranen van staal met perslucht-draaiaandrijving Serie BAUA-...-CITV (T-boring) en BAMA-...-CITV (L-boring)



Constructie	Aandrijving: zuigeraandrijving met 2 tegengesteld werkende zuigers, afdichting elastisch, aandrijving in alle details conform ISO 5211 resp. volgens NAMUR-aanbevelingen, Eindposities aan beide zijden +/-5° instelbaar Kogelkraan: gereduceerde doorlaatopening, dubbelwandig afdichtend, niet overlappend, Druktoevoer alleen aan de voorzijde
Aansluiting	Flenzen DN15...DN100 volgens EN1092-1
Materialen Standaarduitvoering	Aandrijving: Aluminium hardgeanodiseerd, Tandwiel staal vernikkeld, Zuigergeleiding POM, Afdichtingen NBR Kogelkraan: Behuizing staal 1.0432, Kogel Roestvast staal 1.4301, Kogelafdichting van PTFE, Spindelafdichting PTFE/FKM
Functie	leverbaar in dubbelwerkend of enkelwerkend Uitvoering
Bevestigingswijze	Inbouw in star leidingstelsel
Inbouwpositie	willekeurig
Stuur lucht	gefilterde en geoliede of ongeoliede perslucht
Toepassingsgebied	gasvormige en vloeibare media die de gebruikte materialen niet aantasten
Mediumtemperatuur	-10...+160°C
Omgevingstemperatuur	-20...+85°C
Stuurdruk	5,5-8bar, Aanpassing aan lagere stuurdrukken op aanvraag mogelijk
Bedrijfsdruk	0bar tot en met Bedrijfsdruk volgens tabel en druk-temperatuurdiagramma, geschikt voor grofvacuüm
Speciale uitvoering	Tandwiel in roestvast staal, ATEX, Omgevingstemperaturen van -40...+85°C resp. -20...+150°C op aanvraag
Toebehoren	opgebouwd handmatig, pneumatisch of elektrisch stuurventiel elektrische eindstandterugmelding, Positieregelaar in I/P- resp. P/P-uitvoering Regeling van de schakelsnelheid
Bestelinformatie	Geef bij bestelling a.u.b. ook het schakelingstype, de stuurdruk, het bedrijfsmedium, de bedrijfsdruk en de bedrijfstemperatuur op.
Toepassingsinstructie	De druk- en temperatuur aanduidingen zijn maximale waarden voor normale omstandigheden, voor smerende of niet-ontvettende media. Met name ontvettende media verlagen de opgegeven waarden en verhogen het benodigde draaimoment. Voor deze speciale gevallen adviseren wij voorafgaand overleg. Bij de keuze van de armatuur moet worden uitgegaan van de laagste stuurdruk die in de installatie voorkomt.



Afmetingen



Kogelkranen met dubbelwerkende draaimotor

Nominale diameter DN[mm]	max. bedrijfsdruk [bar] tot en met 85°C	A	B	C	D	E	F	G	H	Aandrijvingstype	Kv-waarde [m³/h]	Gewicht [ca. kg]	Type T-boring	Type L-boring
15	16	147	191	89	45	40	110	95	76	PAD032	2,8	3,2	BAUA-015-CITV-D0	BAMA-015-CITV-D0
15	16	184	228	89	71	40	141	95	76	PAD052	2,8	3,8	BAUA-015-CITV-D0B*	BAMA-015-CITV-D0B*
20	16	189	239	99	71	40	141	105	82	PAD052	5,2	4,5	BAUA-020-CITV-D0	BAMA-020-CITV-D0
25	16	193	248	109	71	46	141	115	86	PAD052	9,2	5,5	BAUA-025-CITV-D0	BAMA-025-CITV-D0
32	16	200	265	130	71	58	141	140	100	PAD052	14,4	6,8	BAUA-032-CITV-D0	BAMA-032-CITV-D0
40	16	227	297	140	81	71	164	150	105	PAD063	25,9	10,8	BAUA-040-CITV-D0	BAMA-040-CITV-D0
50	16	251	331	160	95	82	210	165	115	PAD075	40,4	15,8	BAUA-050-CITV-D0	BAMA-050-CITV-D0
65	16	282	372	180	106	106	241	185	125	PAD085	63,2	23,7	BAUA-060-CITV-D0	BAMA-065-CITV-D0
80	16	290	390	200	106	122	241	200	150	PAD085	115,8	29,0	BAUA-080-CITV-D0	BAMA-080-CITV-D0
100	16	340	450	220	123	152	275	220	159	PAD100	163,2	44,6	BAUA-100-CITV-D0	BAMA-100-CITV-D0

*Met de toevoeging B worden de kogelkranen uitgerust met de aandrijving PAD052. Bij gebruik van eindschakelboxen en NAMUR-stuurventielen moeten B-types worden gebruikt.

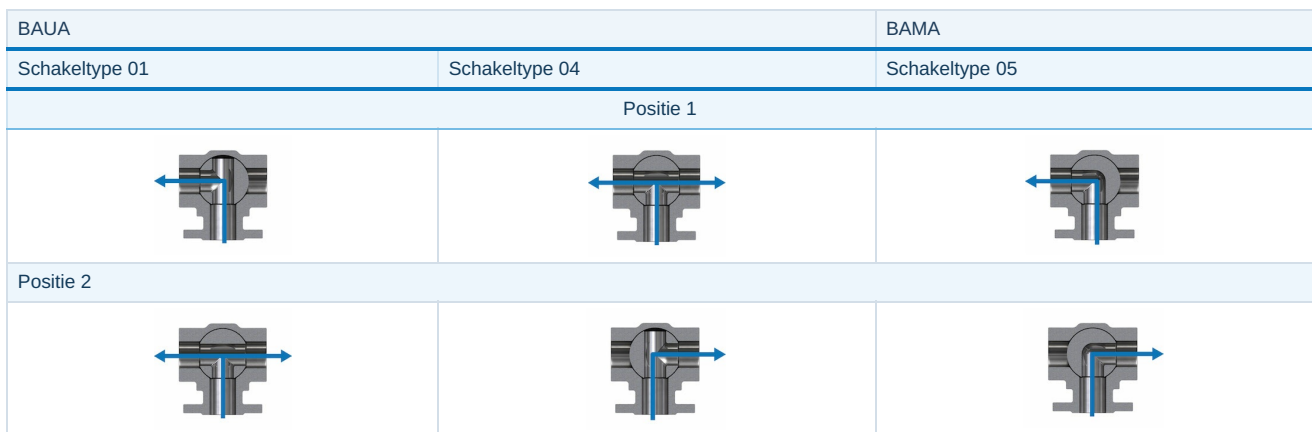


Kogelkranen met enkelwerkende draaimotor

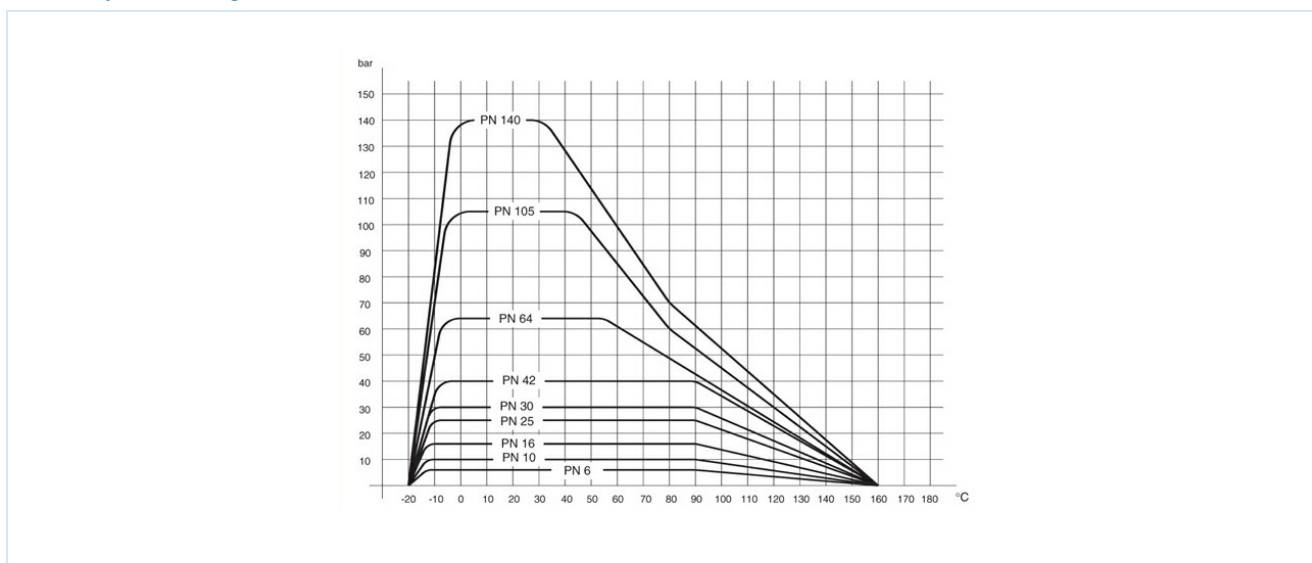
Nominale diameter DN[mm]	max. bedrijfsdruk [bar] tot en met 85°C	A	B	C	D	E	F	G	H	Aandrijvingstype	Kv-waarde [m³/h]	Gewicht [ca. kg]	Type T-boring	Type L-boring
15	16	183	228	89	71	40	141	95	76	PAS0525	2,8	4,0	BAUA-015-CITV-S0	BAMA-015-CITV-S0
20	16	199	249	99	81	40	164	105	82	PAS0635	5,2	5,3	BAUA-020-CITV-S0	BAMA-020-CITV-S0
25	16	204	259	109	81	46	164	115	86	PAS0635	9,2	6,3	BAUA-025-CITV-S0	BAMA-025-CITV-S0
32	16	212	277	130	81	58	164	140	100	PAS0635	14,4	8,7	BAUA-032-CITV-S0	BAMA-032-CITV-S0
40	16	259	329	140	106	71	241	150	105	PAS0855	25,9	14,0	BAUA-040-CITV-S0	BAMA-040-CITV-S0
50	16	278	358	160	123	82	275	165	115	PAS1005	40,4	20,0	BAUA-050-CITV-S0	BAMA-050-CITV-S0
65	16	349	439	180	137	106	333	185	125	PAS1155	63,2	33,7	BAUA-065-CITV-S0	BAMA-065-CITV-S0
80	16	370	470	200	148	122	372	200	150	PAS1255	115,8	39,0	BAUA-080-CITV-S0	BAMA-080-CITV-S0
100	16	387	497	220	148	152	372	220	159	PAS1255	163,2	53,1	BAUA-100-CITV-S0	BAMA-100-CITV-S0

Enkelwerkende aandrijvingen worden, indien niet anders besteld, met veersluiting (NC) geleverd.

Schakelschema



Druk-temperatuurdiagramm



Afbeeldingen niet bindend
Constructie-, maat- en materiaalwijzigingen voorbehouden

[Appendages](#) / [Kogelkranen - automatisch](#) / [Flens kogelkranen - pneumatisch](#) / [Flens kogelkraan met pneumatische draaiaandrijving Serie BAMA, BAUA](#)

Versie 3

138009 / Aangemaakt 2026/23 NL

GEMAAKT IN EUROPA

+43 512 52076
austria@stasto.eu

© STASTO Automation KG

www.stasto.com

Serie online openen

Pagina 4 / 4

