

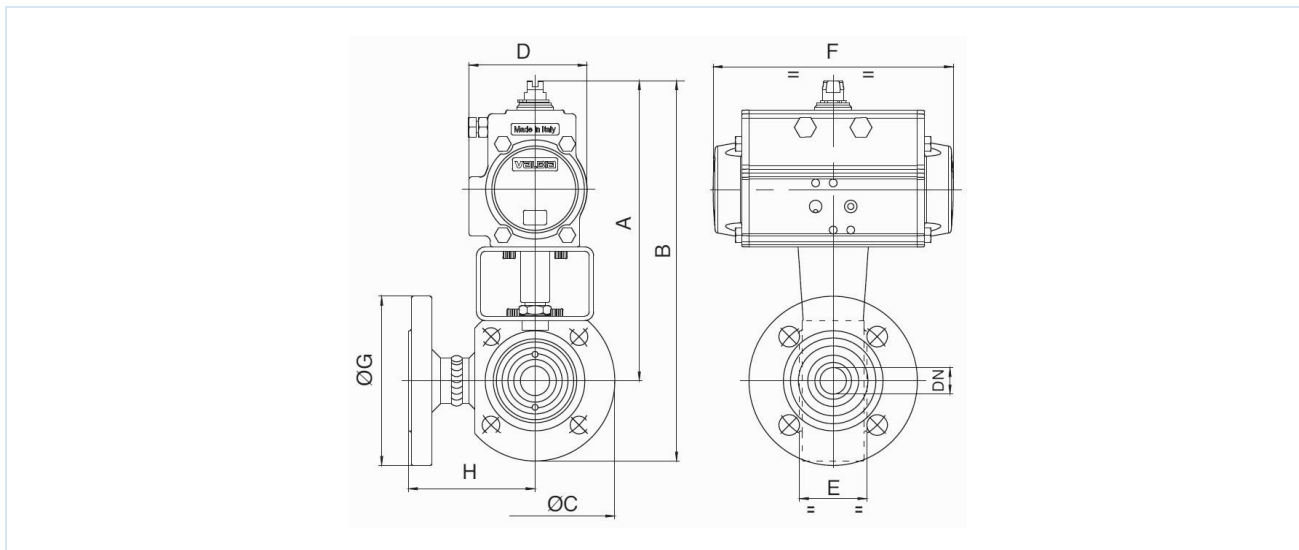
## Τρίοδες φλαντζωτές σφαιρικές βάνες από ανοξείδωτο χάλυβα με πνευματικό περιστροφικό ενεργοποιητή Σειρά BAUA-...-SSTV (Ταυ-οπής) και BAMA-...-SSTV (Οπή σχήματος L)



|                                     |  |
|-------------------------------------|--|
| Τύπος κατασκευής                    | Κίνηση: εμβολοφόρος κίνηση με 2 αντίθετα κινούμενα έμβολα, στεγανοποίηση ελαστική, κίνηση σε όλες τις λεπτομέρειες σύμφωνα με ISO 5211 ή σύμφωνα με τις συστάσεις NAMUR, Ρύθμιση τελικών θέσεων και στις δύο πλευρές +/-5° ρυθμιζόμενη<br>Σφαιρική βάνα: μειωμένη διέλευση, στεγανοποίηση διπλού τοιχώματος, μη χωρίς επικάλυψη, Είσοδος πίεσης μόνο εμπρός  |
| Σύνδεση                             | Φλάντζες DN15...DN100 σύμφωνα με EN1092-1  |
| Υλικά κατασκευής<br>Τυπική εκτέλεση | Κίνηση: Σκληρά ανοδιωμένο αλουμίνιο, Γρανάζι από χάλυβα, επινικελωμένο, Οδήγηση εμβόλου POM, Στεγανοποιήσεις NBR<br>Σφαιρική βάνα: Σώμα και σφαίρα από ανοξείδωτο χάλυβα 1.4401, Σφαιρική στεγανοποίηση από PTFE, Στεγανοποίηση ατράκτου PTFE/FKM  |
| Λειτουργία                          | διαθέσιμο σε διπλής ενέργειας ή απλής ενέργειας Έκδοση   |
| Τύπος στερέωσης                     | Εγκατάσταση σε άκαμπτο σύστημα σωληνώσεων  |
| Θέση εγκατάστασης                   | οποιοδήποτε  |
| Μέσο ελέγχου                        | φιλτραρισμένος και λαδωμένος ή μη λαδωμένος πεπιεσμένος αέρας  |
| Πεδίο εφαρμογής                     | αέρια και υγρά μέσα, τα οποία δεν προσβάλλουν τα χρησιμοποιούμενα υλικά  |
| Θερμοκρασία μέσου                   | -20...+160°C   |
| Θερμοκρασία περιβάλλοντος           | -20...+85°C  |
| Πίεση ελέγχου                       | 5,5-8bar, Προσαρμογή σε χαμηλότερες πιέσεις ελέγχου δυνατή κατόπιν αιτήματος   |
| Πίεση λειτουργίας                   | 0bar έως Πίεση λειτουργίας σύμφωνα με τον πίνακα και το διάγραμμα πίεσης-θερμοκρασίας, κατάλληλο για χονδρό κενό (rough vacuum)  |
| Ειδική εκτέλεση                     | Οδοντωτός τροχός από ανοξείδωτο χάλυβα, ATEX, Θερμοκρασίες περιβάλλοντος από -40...+85°C ή αντίστοιχα -20...+150°C κατόπιν αιτήματος   |
| Εξαρτήματα                          | συναρμολογημένη χειροκίνητη, πνευματική ή ηλεκτρική βαλβίδα ελέγχου<br>ηλεκτρική ανατροφοδότηση τελικών θέσεων, Ρυθμιστής θέσης σε έκδοση I/P ή P/P<br>Ρύθμιση της ταχύτητας μεταγωγής   |
| Σημείωση παραγγελίας                | Παρακαλούμε κατά την παραγγελία να αναφέρετε επιπλέον τον τύπο μεταγωγής, την πίεση ελέγχου, το μέσο λειτουργίας, την πίεση λειτουργίας και τη θερμοκρασία λειτουργίας.  |
| Σημείωση εφαρμογής                  | Οι τιμές πίεσης και θερμοκρασίας είναι μέγιστες τιμές για κανονικές συνθήκες, για λιπαντικά ή μη απολιπαντικά μέσα. Ειδικότερα, τα απολιπαντικά μέσα μειώνουν τις αναφερόμενες τιμές και αυξάνουν την απαιτούμενη ροπή στρέψης. Για αυτές τις ειδικές περιπτώσεις συνιστούμε προηγούμενη διεκκρίση. Κατά την επιλογή της βαλβίδας πρέπει να λαμβάνεται ως βάση η αντίστοιχη χαμηλότερη πίεση ελέγχου που εμφανίζεται στην εγκατάσταση. |



## Διαστάσεις



## Σφαιρικές βαλβίδες με διπλής ενέργειας περιστροφικό ενεργοποιητή

| Ονομαστική διάμετρος DN[mm] | μέγ. πίεση λειτουργίας [bar] έως 85°C | A   | B   | C   | D   | E   | F   | G   | H   | Τύπος ενεργοποιητή | Τιμή KV [m³/h] | Βάρος [περ. kg] | Τύπος Ταυοπίης     | Τύπος Οπή σχήματος L |
|-----------------------------|---------------------------------------|-----|-----|-----|-----|-----|-----|-----|-----|--------------------|----------------|-----------------|--------------------|----------------------|
| 15                          | 16                                    | 147 | 191 | 89  | 45  | 40  | 110 | 95  | 76  | PAD032             | 2,8            | 3,2             | BAUA-015-SSTV-D0   | BAMA-015-SSTV-D0     |
| 15                          | 16                                    | 184 | 228 | 89  | 71  | 40  | 141 | 95  | 76  | PAD052             | 2,8            | 3,8             | BAUA-015-SSTV-D0B* | BAMA-015-SSTV-D0B*   |
| 20                          | 16                                    | 189 | 239 | 99  | 71  | 40  | 141 | 105 | 82  | PAD052             | 5,2            | 4,5             | BAUA-020-SSTV-D0   | BAMA-020-SSTV-D0     |
| 25                          | 16                                    | 193 | 248 | 109 | 71  | 46  | 141 | 115 | 86  | PAD052             | 9,2            | 5,5             | BAUA-025-SSTV-D0   | BAMA-025-SSTV-D0     |
| 32                          | 16                                    | 200 | 265 | 130 | 71  | 58  | 141 | 140 | 105 | PAD052             | 14,4           | 6,8             | BAUA-032-SSTV-D0   | BAMA-032-SSTV-D0     |
| 40                          | 16                                    | 227 | 297 | 140 | 81  | 71  | 164 | 150 | 110 | PAD063             | 25,9           | 10,8            | BAUA-040-SSTV-D0   | BAMA-040-SSTV-D0     |
| 50                          | 16                                    | 251 | 331 | 160 | 95  | 82  | 210 | 165 | 120 | PAD075             | 40,4           | 15,8            | BAUA-050-SSTV-D0   | BAMA-050-SSTV-D0     |
| 65                          | 16                                    | 282 | 372 | 180 | 106 | 106 | 241 | 185 | 125 | PAD085             | 63,2           | 23,7            | BAUA-060-SSTV-D0   | BAMA-065-SSTV-D0     |
| 80                          | 16                                    | 290 | 390 | 200 | 106 | 122 | 241 | 200 | 150 | PAD085             | 115,8          | 29,0            | BAUA-080-SSTV-D0   | BAMA-080-SSTV-D0     |
| 100                         | 16                                    | 340 | 450 | 220 | 123 | 152 | 275 | 220 | 159 | PAD100             | 163,2          | 44,6            | BAUA-100-SSTV-D0   | BAMA-100-SSTV-D0     |

\*Με την προσθήκη Β οι σφαιρικές βαλβίδες εξοπλίζονται με τον ενεργοποιητή PAD052. Κατά τη χρήση κουτιών τερματικών διακοπών και βαλβίδων ελέγχου NAMUR πρέπει να χρησιμοποιούνται τύποι Β-τύπου.



## Σφαιρικές βαλβίδες με μονοενεργό περιστροφικό ενεργοποιητή

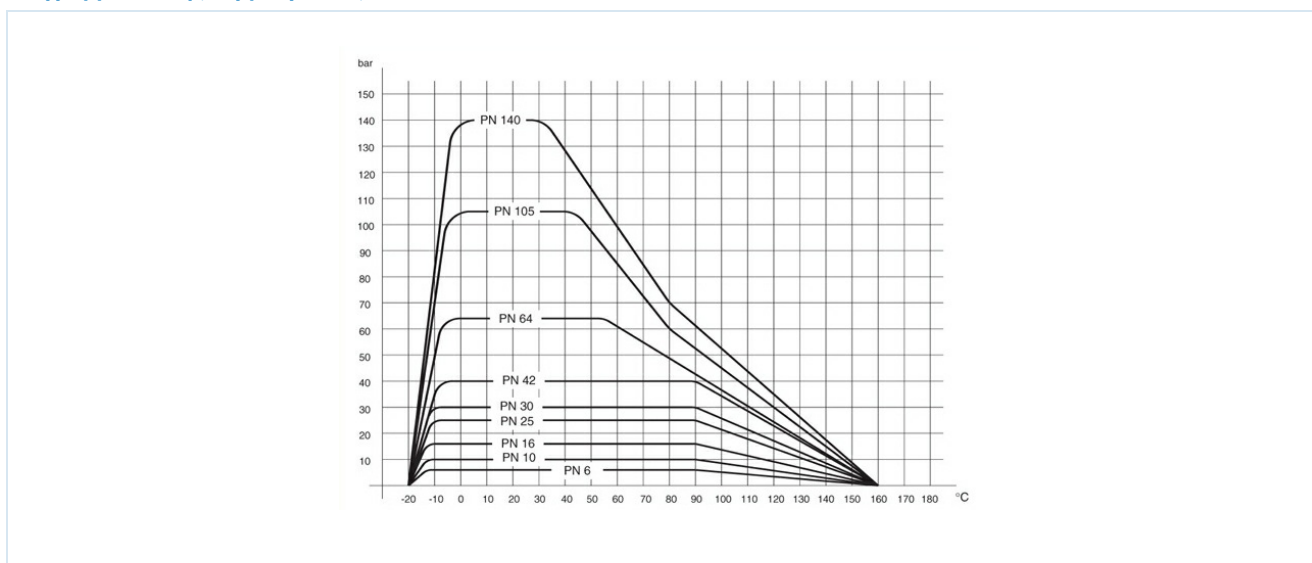
| Όνομαστική διάμετρος DN[mm] | μέγ. πίεση λειτουργίας [bar] έως 85°C | A   | B   | C   | D   | E   | F   | G   | H   | Τύπος ενεργοποιητή | Τιμή KV [m³/h] | Βάρος [περ. kg] | Τύπος Ταυοπής    | Τύπος Οπή σχήματος L |
|-----------------------------|---------------------------------------|-----|-----|-----|-----|-----|-----|-----|-----|--------------------|----------------|-----------------|------------------|----------------------|
| 15                          | 16                                    | 183 | 228 | 89  | 71  | 40  | 141 | 95  | 76  | PAS0525            | 2,8            | 4,0             | BAUA-015-SSTV-S0 | BAMA-015-SSTV-S0     |
| 20                          | 16                                    | 199 | 249 | 99  | 81  | 40  | 164 | 105 | 82  | PAS0635            | 5,2            | 5,3             | BAUA-020-SSTV-S0 | BAMA-020-SSTV-S0     |
| 25                          | 16                                    | 204 | 259 | 109 | 81  | 46  | 164 | 115 | 86  | PAS0635            | 9,2            | 6,3             | BAUA-025-SSTV-S0 | BAMA-025-SSTV-S0     |
| 32                          | 16                                    | 212 | 277 | 130 | 81  | 58  | 164 | 140 | 105 | PAS0635            | 14,4           | 8,7             | BAUA-032-SSTV-S0 | BAMA-032-SSTV-S0     |
| 40                          | 16                                    | 259 | 329 | 140 | 106 | 71  | 241 | 150 | 110 | PAS0855            | 25,9           | 14,0            | BAUA-040-SSTV-S0 | BAMA-040-SSTV-S0     |
| 50                          | 16                                    | 278 | 358 | 160 | 123 | 82  | 275 | 165 | 120 | PAS1005            | 40,4           | 20,0            | BAUA-050-SSTV-S0 | BAMA-050-SSTV-S0     |
| 65                          | 16                                    | 349 | 439 | 180 | 137 | 106 | 333 | 185 | 125 | PAS1155            | 63,2           | 33,7            | BAUA-065-SSTV-S0 | BAMA-065-SSTV-S0     |
| 80                          | 16                                    | 370 | 470 | 200 | 148 | 122 | 372 | 200 | 150 | PAS1255            | 115,8          | 39,0            | BAUA-080-SSTV-S0 | BAMA-080-SSTV-S0     |
| 100                         | 16                                    | 387 | 497 | 220 | 148 | 152 | 372 | 220 | 159 | PAS1255            | 163,2          | 53,1            | BAUA-100-SSTV-S0 | BAMA-100-SSTV-S0     |

Οι μονοενεργό ενεργοποιητές, εφόσον δεν παραγγελθούν διαφορετικά, παραδίδονται με κλείσιμο μέσω δύναμης ελατηρίου (NC).

## Διάγραμμα μεταγωγής

| BAUA                |                     | BAMA                |  |
|---------------------|---------------------|---------------------|--|
| Τρόπος μεταγωγής 01 | Τρόπος μεταγωγής 04 | Τρόπος μεταγωγής 05 |  |
| Θέση 1              |                     |                     |  |
|                     |                     |                     |  |
| Θέση 2              |                     |                     |  |
|                     |                     |                     |  |

## Διάγραμμα πίεσης-θερμοκρασίας



Οι απεικονίσεις δεν είναι δεσμευτικές  
Με την επιφύλαξη αλλαγών στον σχεδιασμό, στις διαστάσεις και στα υλικά

Βαλβίδες / Σφαιρικές βαλβίδες - αυτόματες / Φλαντζωτές σφαιρικές βαλβίδες - πνευματικές / Φλαντζωτή σφαιρική βάνα με πνευματικό περιστροφικό ενεργοποιητή Σειρά BAMA, BAUA

Έκδοση 3

138016 / Δημιουργήθηκε 2026/23 EL

ΚΑΤΑΣΚΕΥΑΣΤΗΚΕ ΣΤΗΝ ΕΥΡΩΠΗ

+43 512 52076

austria@stasto.eu

© STASTO Automation KG

www.stasto.com

Άνοιγμα σειράς online

Σελίδα 4 / 4

