

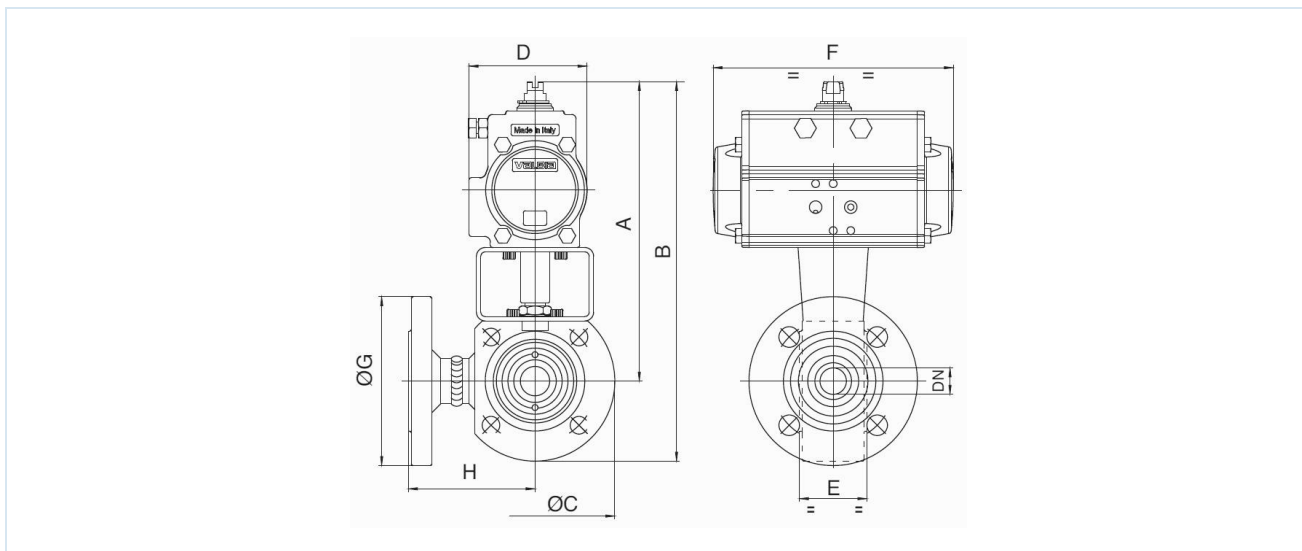
## Válvulas de bola de brida de tres vías de acero inoxidable con actuador rotativo neumático Serie BAUA-...-SSTV (Taladro en T) y BAMA-...-SSTV (Taladro en L)



Tipo de construcción	Accionamiento: accionamiento de pistón con 2 pistones opuestos, estanqueidad elástica, accionamiento en todos los detalles conforme a ISO 5211 o según las recomendaciones NAMUR, Posiciones finales ajustables en ambos lados +/-5° Válvula de bola: paso reducido, sellado de doble labio, no libre de solapamiento, Entrada de presión solo frontal
Conexión	Bridas DN15...DN100 según EN1092-1
Materiales Versión estándar	Accionamiento: Aluminio anodizado duro, Piñón de acero niquelado, Guía del pistón POM, Juntas de estanqueidad NBR Válvula de bola: Cuerpo y bola de acero inoxidable 1.4401, Sello esférico de PTFE, Junta del husillo PTFE/FKM
Función	disponible en de doble efecto o de simple efecto Versión
Tipo de fijación	Montaje en sistema de tuberías rígido
Posición de montaje	cualquiera
Medio de control	aire comprimido filtrado y lubricado o no lubricado
Campo de aplicación	medios gaseosos y líquidos que no ataquen los materiales utilizados
Temperatura del medio	-20...+160°C
Temperatura ambiente	-20...+85°C
Presión de pilotaje	5,5-8bar, Adaptación a presiones de pilotaje más bajas posible bajo pedido
Presión de funcionamiento	0bar hasta Presión de funcionamiento según la tabla y el diagrama presión-temperatura, apto para vacío grueso
Versión especial	Piñón de acero inoxidable, ATEX, Temperaturas ambiente de -40...+85°C o bien -20...+150°C bajo pedido
Accesorios	válvula de control manual, neumática o eléctrica montada realimentación eléctrica de posición final, Posicionador en versión I/P o P/P Regulación de la velocidad de conmutación
Nota de pedido	Indique por favor adicionalmente al realizar el pedido el tipo de conmutación, la presión de pilotaje, el medio de servicio, la presión de servicio y la temperatura de servicio.
Nota de aplicación	Los valores de presión y temperatura son valores máximos para condiciones normales, para medios lubricantes o no desengrasantes. En particular, los medios desengrasantes reducen los valores indicados y aumentan el par necesario. Para estos casos especiales recomendamos una consulta previa. Para la selección de la válvula debe tomarse como base la presión de mando más baja correspondiente presente en la instalación.



## Dimensiones



## Válvulas de bola con actuador rotativo de doble efecto

Diámetro nominal DN[mm]	presión máx. de funcionamiento [bar] hasta 85°C	A	B	C	D	E	F	G	H	Tipo de accionamiento	Valor KV [m³/h]	Peso [aprox. kg]	Tipo Taladro en T	Tipo Taladro en L
15	16	147	191	89	45	40	110	95	76	PAD032	2,8	3,2	BAUA-015-SSTV-D0	BAMA-015-SSTV-D0
15	16	184	228	89	71	40	141	95	76	PAD052	2,8	3,8	BAUA-015-SSTV-D0B*	BAMA-015-SSTV-D0B*
20	16	189	239	99	71	40	141	105	82	PAD052	5,2	4,5	BAUA-020-SSTV-D0	BAMA-020-SSTV-D0
25	16	193	248	109	71	46	141	115	86	PAD052	9,2	5,5	BAUA-025-SSTV-D0	BAMA-025-SSTV-D0
32	16	200	265	130	71	58	141	140	105	PAD052	14,4	6,8	BAUA-032-SSTV-D0	BAMA-032-SSTV-D0
40	16	227	297	140	81	71	164	150	110	PAD063	25,9	10,8	BAUA-040-SSTV-D0	BAMA-040-SSTV-D0
50	16	251	331	160	95	82	210	165	120	PAD075	40,4	15,8	BAUA-050-SSTV-D0	BAMA-050-SSTV-D0
65	16	282	372	180	106	106	241	185	125	PAD085	63,2	23,7	BAUA-060-SSTV-D0	BAMA-065-SSTV-D0
80	16	290	390	200	106	122	241	200	150	PAD085	115,8	29,0	BAUA-080-SSTV-D0	BAMA-080-SSTV-D0
100	16	340	450	220	123	152	275	220	159	PAD100	163,2	44,6	BAUA-100-SSTV-D0	BAMA-100-SSTV-D0

\*Con el sufijo B, las válvulas de bola se equipan con el actuador PAD052. Al utilizar cajas de finales de carrera y válvulas de control NAMUR, deben utilizarse los tipos B.

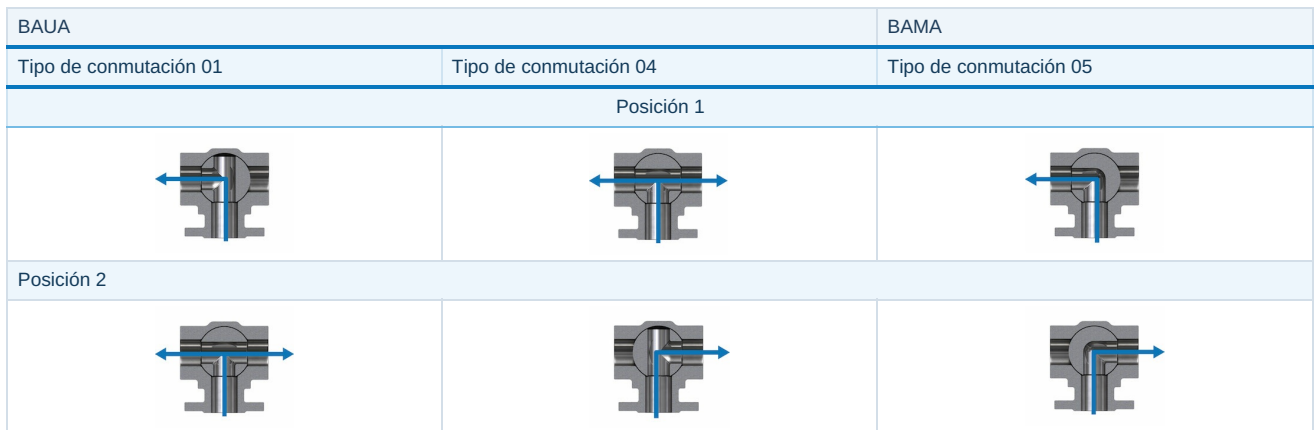


## Válvulas de bola con actuador rotativo de simple efecto

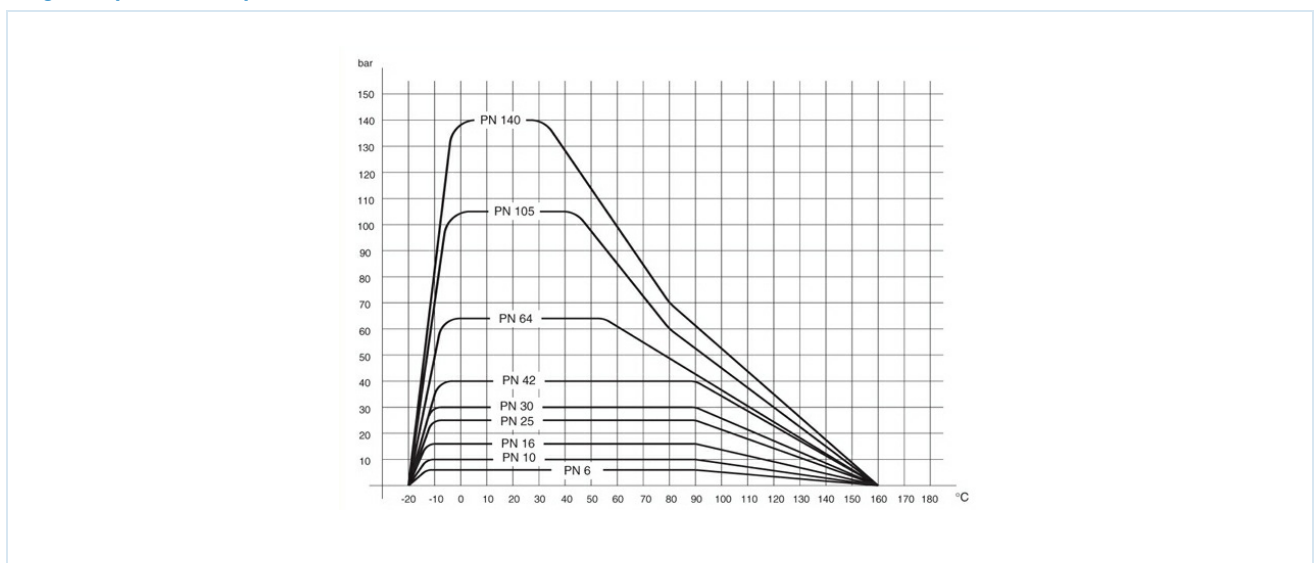
Diámetro nominal DN[mm]	presión máx. de funcionamiento [bar] hasta 85°C	A	B	C	D	E	F	G	H	Tipo de accionamiento	Valor KV [m³/h]	Peso [aprox. kg]	Tipo Taladro en T	Tipo Taladro en L
15	16	183	228	89	71	40	141	95	76	PAS0525	2,8	4,0	BAUA-015-SSTV-S0	BAMA-015-SSTV-S0
20	16	199	249	99	81	40	164	105	82	PAS0635	5,2	5,3	BAUA-020-SSTV-S0	BAMA-020-SSTV-S0
25	16	204	259	109	81	46	164	115	86	PAS0635	9,2	6,3	BAUA-025-SSTV-S0	BAMA-025-SSTV-S0
32	16	212	277	130	81	58	164	140	105	PAS0635	14,4	8,7	BAUA-032-SSTV-S0	BAMA-032-SSTV-S0
40	16	259	329	140	106	71	241	150	110	PAS0855	25,9	14,0	BAUA-040-SSTV-S0	BAMA-040-SSTV-S0
50	16	278	358	160	123	82	275	165	120	PAS1005	40,4	20,0	BAUA-050-SSTV-S0	BAMA-050-SSTV-S0
65	16	349	439	180	137	106	333	185	125	PAS1155	63,2	33,7	BAUA-065-SSTV-S0	BAMA-065-SSTV-S0
80	16	370	470	200	148	122	372	200	150	PAS1255	115,8	39,0	BAUA-080-SSTV-S0	BAMA-080-SSTV-S0
100	16	387	497	220	148	152	372	220	159	PAS1255	163,2	53,1	BAUA-100-SSTV-S0	BAMA-100-SSTV-S0

Los actuadores de simple efecto se suministran, salvo pedido en contrario, con cierre por fuerza de muelle (NC).

## Diagrama de conmutación



## Diagrama presión-temperatura



Las ilustraciones no son vinculantes  
Reservado el derecho a modificaciones de diseño, dimensiones y materiales

Válvulas / Válvulas de bola - automáticas / Válvulas de bola con brida - neumáticas / Válvula de bola con bridas con actuador neumático rotativo Serie BAMA, BAUA

Versión 3

138016 / Generado 2026/23 ES

FABRICADO EN EUROPA

+43 512 52076  
austria@stasto.eu

© STASTO Automation KG

[www.stasto.com](http://www.stasto.com)

Abrir serie en línea

Página 4 / 4

