

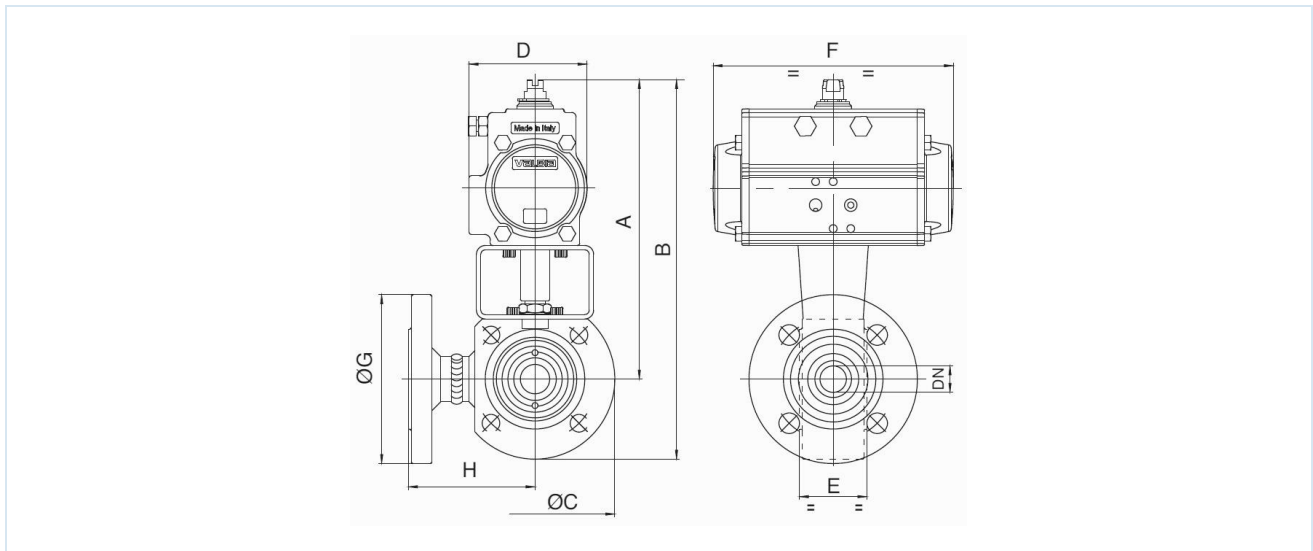
Vannes à boisseau sphérique à bride 3 voies en acier inoxydable avec actionneur rotatif pneumatique Série BAUA-...-SSTV (Perçage en T) et BAMA-...-SSTV (Perçage en L)



Type de construction	Actionneur : actionneur à pistons avec 2 pistons opposés, étanchéité élastique, actionneur conforme dans tous les détails à ISO 5211 ou selon les recommandations NAMUR, Fins de course réglables des deux côtés +/-5° Vanne à boisseau sphérique: passage réduite, à double enveloppe étanche, pas sans chevauchement, Entrée de pression uniquement à l'avant
Raccordement	Brides DN15...DN100 selon EN1092-1
Matériaux Version standard	Actionneur: Aluminium anodisé dur dur, Pignon en acier nickelé, Guidage du piston POM, Joints d'étanchéité NBR Vanne à boisseau sphérique: Corps et bille en acier inoxydable 1.4401, Joint à bille en PTFE, Joint d'étanchéité de tige PTFE/FKM
Fonction	disponible en double effet ou simple effet Version
Type de fixation	Montage dans un système de tuyauterie rigide
Position de montage	au choix
Fluide de pilotage	air comprimé filtré et lubrifié ou non lubrifié
Domaine d'application	milieux gazeux et liquides qui n'attaquent pas les matériaux utilisés
Température du fluide	-20...+160°C
Température ambiante	-20...+85°C
Pression de pilotage	5,5-8bar, Adaptation à des pressions de pilotage plus faibles possible sur demande
Pression de service	0bar jusqu'à Pression de service selon le tableau et le diagramme pression-température, adapté au vide grossier
Version spéciale	Pignon en acier inoxydable, ATEX, Températures ambiantes de -40...+85°C ou plutôt -20...+150°C sur demande
Accessoires	vanne de commande manuelle, pneumatique ou électrique montée sur bloc retour électrique de position de fin de course, Positionneur en version I/P ou P/P Réglage de la vitesse de commutation
Indication de commande	Veillez indiquer en plus lors de la commande le type de commutation, la pression de pilotage, le fluide de service, la pression de service et la température de service.
Indication d'application	Les indications de pression et de température sont des valeurs maximales pour des conditions normales, pour des fluides lubrifiants ou non dégraissants. Les fluides dégraissants, en particulier, réduisent les valeurs indiquées et augmentent le couple nécessaire. Pour ces cas particuliers, nous recommandons une consultation préalable. Lors du choix de l'armature, il convient de se baser sur la pression de commande la plus basse présente dans l'installation.



Dimensions



Robinet à boisseau sphérique avec actionneur rotatif double effet

Diamètre nominal DN[mm]	Pression de service max. [bar] jusqu'à 85°C	A	B	C	D	E	F	G	H	Type d'actionneur	Valeur KV [m³/h]	Poids [env. kg]	Type Perçage en T	Type Perçage en L
15	16	147	191	89	45	40	110	95	76	PAD032	2,8	3,2	BAUA-015-SSTV-D0	BAMA-015-SSTV-D0
15	16	184	228	89	71	40	141	95	76	PAD052	2,8	3,8	BAUA-015-SSTV-D0B*	BAMA-015-SSTV-D0B*
20	16	189	239	99	71	40	141	105	82	PAD052	5,2	4,5	BAUA-020-SSTV-D0	BAMA-020-SSTV-D0
25	16	193	248	109	71	46	141	115	86	PAD052	9,2	5,5	BAUA-025-SSTV-D0	BAMA-025-SSTV-D0
32	16	200	265	130	71	58	141	140	105	PAD052	14,4	6,8	BAUA-032-SSTV-D0	BAMA-032-SSTV-D0
40	16	227	297	140	81	71	164	150	110	PAD063	25,9	10,8	BAUA-040-SSTV-D0	BAMA-040-SSTV-D0
50	16	251	331	160	95	82	210	165	120	PAD075	40,4	15,8	BAUA-050-SSTV-D0	BAMA-050-SSTV-D0
65	16	282	372	180	106	106	241	185	125	PAD085	63,2	23,7	BAUA-060-SSTV-D0	BAMA-065-SSTV-D0
80	16	290	390	200	106	122	241	200	150	PAD085	115,8	29,0	BAUA-080-SSTV-D0	BAMA-080-SSTV-D0
100	16	340	450	220	123	152	275	220	159	PAD100	163,2	44,6	BAUA-100-SSTV-D0	BAMA-100-SSTV-D0

*Avec le suffixe B, les robinets à boisseau sphérique sont équipés de l'actionneur PAD052. Lors de l'utilisation de boîtiers de fins de course et de distributeurs de commande NAMUR, des types B doivent être utilisés.



Robinetts à boisseau sphérique avec actionneur rotatif simple effet

Diamètre nominal DN[mm]	Pression de service max. [bar] jusqu'à 85°C	A	B	C	D	E	F	G	H	Type d'actionneur	Valeur KV [m³/h]	Poids [env. kg]	Type Perçage en T	Type Perçage en L
15	16	183	228	89	71	40	141	95	76	PAS0525	2,8	4,0	BAUA-015-SSTV-S0	BAMA-015-SSTV-S0
20	16	199	249	99	81	40	164	105	82	PAS0635	5,2	5,3	BAUA-020-SSTV-S0	BAMA-020-SSTV-S0
25	16	204	259	109	81	46	164	115	86	PAS0635	9,2	6,3	BAUA-025-SSTV-S0	BAMA-025-SSTV-S0
32	16	212	277	130	81	58	164	140	105	PAS0635	14,4	8,7	BAUA-032-SSTV-S0	BAMA-032-SSTV-S0
40	16	259	329	140	106	71	241	150	110	PAS0855	25,9	14,0	BAUA-040-SSTV-S0	BAMA-040-SSTV-S0
50	16	278	358	160	123	82	275	165	120	PAS1005	40,4	20,0	BAUA-050-SSTV-S0	BAMA-050-SSTV-S0
65	16	349	439	180	137	106	333	185	125	PAS1155	63,2	33,7	BAUA-065-SSTV-S0	BAMA-065-SSTV-S0
80	16	370	470	200	148	122	372	200	150	PAS1255	115,8	39,0	BAUA-080-SSTV-S0	BAMA-080-SSTV-S0
100	16	387	497	220	148	152	372	220	159	PAS1255	163,2	53,1	BAUA-100-SSTV-S0	BAMA-100-SSTV-S0

Les actionneurs simple effet sont livrés, sauf commande contraire, avec fermeture par ressort (NC).

Schéma de commutation

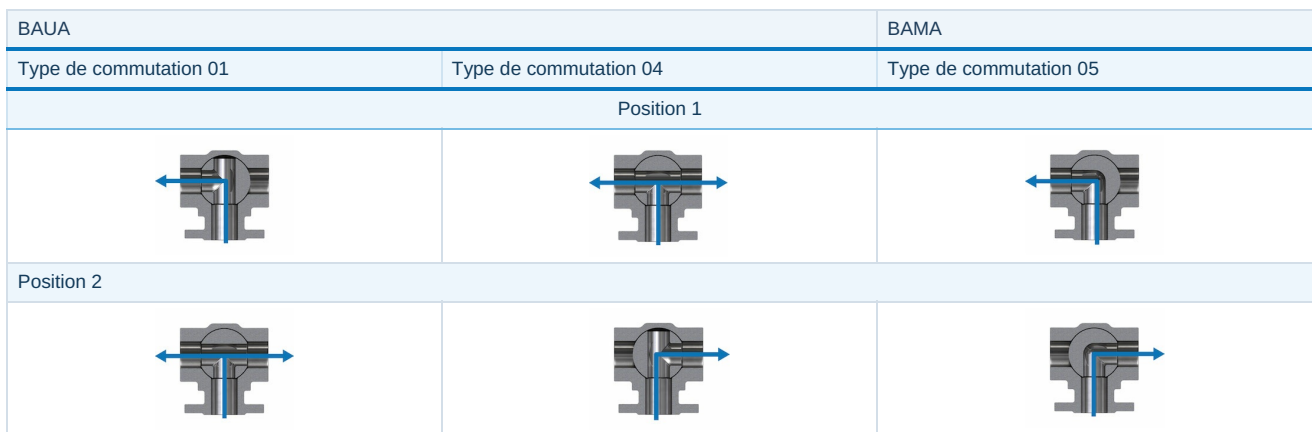
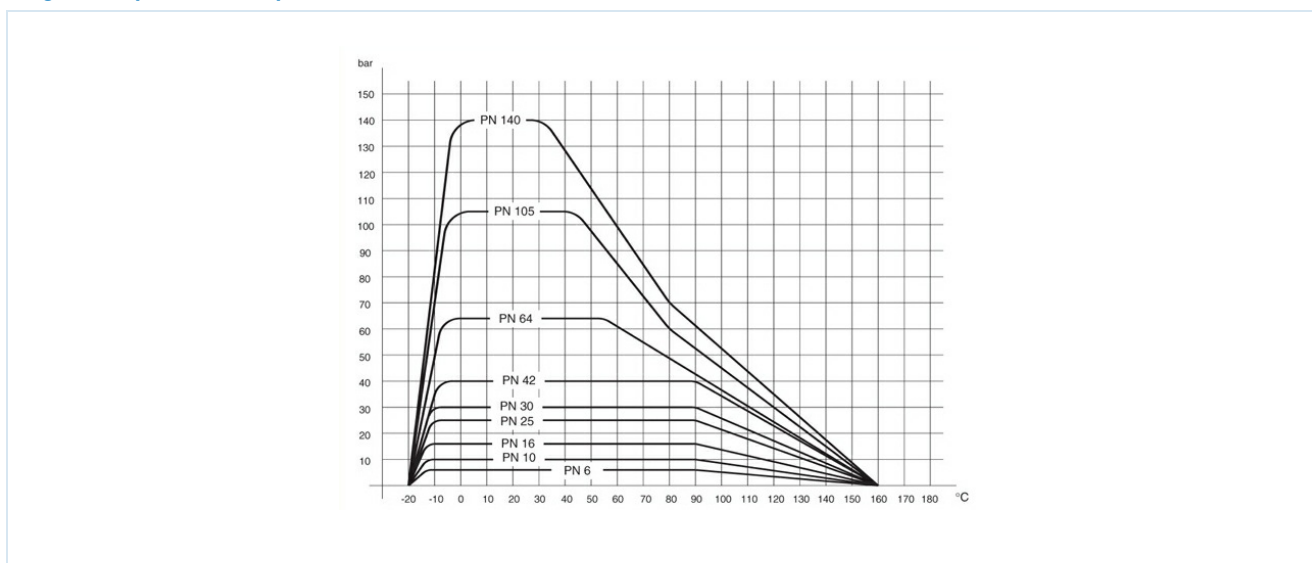


Diagramme pression-température



Illustrations non contractuelles
Sous réserve de modifications de conception, de dimensions et de matériaux

Robinnerie / Vannes à boisseau sphérique - automatiques / Robinets à boisseau sphérique à brides - pneumatiques / Vanne à boisseau sphérique à brides avec actionneur pneumatique rotatif
Série BAMA, BAUA

Version 3

138016 / Généré 2026/23 FR

FABRIQUÉ EN EUROPE

+43 512 52076
austria@stasto.eu

© STASTO Automation KG

www.stasto.com

Ouvrir la série en ligne

Page 4 / 4

